

Ventily
Globe Valves
Ventile
Вентили



OBSAH - TABLE OF CONTENTS - INHALT - СОДЕРЖАНИЕ

Strana
Page
Seite
Стр.

Tlakoteplotní systém Pressure - temperature ratings Druck- Temperatur Zuordnung Напорно-температурная система	2
Uzavírací ventily s regulační ku elkou C 09 Globe valves with regulating disc C 09 Absperrventile mit Regelkegel C 09 Запорные вентили с регулирующим золотником C 09	3 - 7
Uzavírací ventily s regulační ku elkou ARAFLOW V 32, V 42 Globe valves with regulating disc ARAFLOW V 32, V 42 Absperrventile mit Regelkegel ARAFLOW V 32, V 42 Запорные вентили с регулирующим золотником ARAFLOW V32, V42	8 - 11

PN(ПН) 16 (10), 40 / DN(ДН) 15-200

Uzavírací ventil s regulační ku elkou C09

Globe valves with regulating disc C09

Absperrventile mit Regelkegel C09

Запорные вентили с регулирующим золотником C 09

Materiál Material Werkstoff Материал	PN ПН	Dovolený pracovní tlak PS [bar] pro maximální pracovní teplotu TS [°C] Admissible operating pressure PS [bar] at operating temperature TS [°C] Zulässiger Betriebsdruck PS [bar] bei Betriebstemperatur TS [°C] Допускаемое рабочее давление ПС [бар] для максимальной рабочей Температуры ТС [°C]																			
		-60	-50	-10	50	100	150	200	250	300	350	400	450	475	500	510	520	530	540	550	575
1.4408	10	10	10	10	10	9.3	8.4	7.8	7.3	-	-	-	-	-	-	-	-	-	-	-	-
	16	16	16	16	16	14.9	13.5	12.4	11.7	-	-	-	-	-	-	-	-	-	-	-	-
	25	25	25	25	25	23.3	21.1	19.4	18.3	-	-	-	-	-	-	-	-	-	-	-	-
	40	40	40	40	40	37.3	33.8	31.1	29.3	-	-	-	-	-	-	-	-	-	-	-	-
1.4308	10	-	10	10	9.3	8.4	7.6	6.9	6.4	-	-	-	-	-	-	-	-	-	-	-	-
	16	-	16	16	14.9	13.5	12.1	11	10.3	-	-	-	-	-	-	-	-	-	-	-	-
	25	-	25	25	23.3	21.1	18.9	17.2	16.1	-	-	-	-	-	-	-	-	-	-	-	-
	40	-	40	40	37.3	33.8	30.2	27.6	25.8	-	-	-	-	-	-	-	-	-	-	-	-
1.1138+QT	10	-	10	10	10	9.2	8.7	7.9	7.2	6.5	-	-	-	-	-	-	-	-	-	-	-
	16	-	16	16	16	14.8	14	12.8	11.8	10.8	-	-	-	-	-	-	-	-	-	-	-
	25	-	25	25	25	23	21	19.2	18.2	17.2	-	-	-	-	-	-	-	-	-	-	-
	40	-	40	40	40	37	35	32	29.5	27	-	-	-	-	-	-	-	-	-	-	-
1.0619+N	10	-	-	10	10	9.3	8.7	7.8	7.1	6.4	6	5.8	-	-	-	-	-	-	-	-	-
	16	-	-	16	16	14.9	13.9	12.4	11.4	10.3	9.6	9.2	-	-	-	-	-	-	-	-	-
	25	-	-	25	25	23.3	21.7	19.4	17.8	16.1	15	14.4	-	-	-	-	-	-	-	-	-
	40	-	-	40	40	37.3	34.7	30.2	28.4	25.8	24	23.1	-	-	-	-	-	-	-	-	-
1.6220+QT	10	-	-60	-40	6	6	6	3.8	3.6	3.48	3.4	-	-	-	-	-	-	-	-	-	-
	16	-	16	16	16	16	16	10.1	9.6	9.28	9.07	-	-	-	-	-	-	-	-	-	-
	25	-	25	25	25	25	25	15.8	15	14.5	14.2	-	-	-	-	-	-	-	-	-	-
	40	-	40	40	40	40	40	25.3	24	23.2	22.7	-	-	-	-	-	-	-	-	-	-

PN(ПН) 16(10), 40(25) / DN(ДН) 15-100

Uzavírací ventily s regulační ku elkou ARAFLOW V 32, V 42

Globe valves with regulating disc ARAFLOW V 32, V 42

Absperrventile mit Regelkegel ARAFLOW V 32, V 42

Запорные вентили с регулирующим золотником ARAFLOW V32, V42

Materiál Material Werkstoff Материал	PN ПН	Dovolený pracovní tlak PS [bar] pro maximální pracovní teplotu TS [°C] Admissible operating pressure PS [bar] at operating temperature TS [°C] Zulässiger Betriebsdruck PS [bar] bei Betriebstemperatur TS [°C] Допускаемое рабочее давление ПС [бар] для максимальной рабочей Температуры ТС [°C]																			
		-60	-50	-10	50	100	150	200	250	300	350	400	450	475	500	510	520	530	540	550	575
1.4136	10	-	10	10	-	-	-	-	-	-	-	-	-	-	-	-	-	-	-	-	-
	16	-	16	16	-	-	-	-	-	-	-	-	-	-	-	-	-	-	-	-	-
	25	-	25	25	-	-	-	-	-	-	-	-	-	-	-	-	-	-	-	-	-
	40	-	40	40	-	-	-	-	-	-	-	-	-	-	-	-	-	-	-	-	-
1.4306	10	10	10	10	9.3	8.4	7.6	6.9	6.4	6	5.7	5.6	-	-	-	-	-	-	-	-	-
	16	16	16	16	14.9	13.5	12.1	11	10.3	9.6	9.2	8.9	-	-	-	-	-	-	-	-	-
	25	25	25	25	23.3	21.1	18.9	17.2	16.1	15	14.3	13.9	-	-	-	-	-	-	-	-	-
	40	40	40	40	37.3	33.8	30.2	27.6	25.8	24	22.9	22.2	-	-	-	-	-	-	-	-	-
1.4308	10	10	10	10	9.3	8.4	7.6	6.9	6.4	6	5.7	5.6	-	-	-	-	-	-	-	-	-
	16	16	16	16	14.9	13.5	12.1	11	10.3	9.6	9.2	8.9	-	-	-	-	-	-	-	-	-
	25	25	25	25	23.3	21.1	18.9	17.2	16.1	15	14.3	13.9	-	-	-	-	-	-	-	-	-
	40	40	40	40	37.3	33.8	30.2	27.6	25.8	24	22.9	22.2	-	-	-	-	-	-	-	-	-
1.4312	10	10	10	10	10	9.1	8.2	7.4	6.8	6.2	6	5.8	-	-	-	-	-	-	-	-	-
	16	16	16	16	16	14.6	13.2	11.8	10.9	10	9.6	9.2	-	-	-	-	-	-	-	-	-
	25	25	25	25	25	22.8	20.6	18.5	17.1	15.7	15	14.4	-	-	-	-	-	-	-	-	-
	40	40	40	40	40	36.5	33.1	29.7	27.4	25.1	24	23.1	-	-	-	-	-	-	-	-	-
1.4361	10	10	10	10	9.3	8.7	7.9	7.2	6.8	6.4	6.2	-	-	-	-	-	-	-	-	-	-
	16	16	16	16	15	14	12.6	11.6	11	10.3	10	-	-	-	-	-	-	-	-	-	-
	25	25	25	25	23.4	21.8	19.7	18.2	17.1	16.1	15.6	-	-	-	-	-	-	-	-	-	-
	40	40	40	40	37.5	35	31.6	29.1	27.5	25.8	25	-	-	-	-	-	-	-	-	-	-
1.4404	10	10	10	10	9.8	8.9	8	7.3	6.8	6.4	6.2	6	-	-	-	-	-	-	-	-	-
	16	16	16	16	15.6	14.2	12.8	11.7	10.9	10.3	9.9	9.6	-	-	-	-	-	-	-	-	-
	25	25	25	25	24.4	22.2	20	18.3	17	16.1	15.4	15	-	-	-	-	-	-	-	-	-
	40	40	40	40	39.1	35.6	32	29.3	27.2	25.8	24.7	24	-	-	-	-	-	-	-	-	-
1.4539	10	10	10	10	9.5	9	8.4	7.8	7.3	6.7	6.3	5.9	-	-	-	-	-	-	-	-	-
	16	16	16	15.2	14.4	13.5	12.6	11.6	10.7	10.1	9.5	-	-	-	-	-	-	-	-	-	-
	25	25	25	23.7	22.5	21.1	19.7	18.2	16.8	15.8	14.9	-	-	-	-	-	-	-	-	-	-
	40	40	40	38	36.1	33.8	31.5	29.2	26.9	25.3	23.8	-	-	-	-	-	-	-	-	-	-
2.4810	10	-	10	10	-	-	-	-	-	-	-	-	-	-	-	-	-	-	-	-	-
	16	-	16	16	-	-	-	-	-	-	-	-	-	-	-	-	-	-	-	-	-
	25	-	25	25	-	-	-	-	-	-	-	-	-	-	-	-	-	-	-	-	-
	40	-	40	40	-	-	-	-	-	-	-	-	-	-	-	-	-	-	-	-	-

Uzavírací ventil s regulační kulkou C09
Globe valves with regulating disc C09

Označení
Figure number code
A 1 B C - D PN DN EEE

Konstrukční provedení

kolmý

s ucpávkou
s vlnovcem

šikmý

s ucpávkou
s vlnovcem
dle vašeho požadavku
s topným pláštěm

Materiálové varianty

nerezová ocel

1.4408
1.4308

legovaná ocel

1.1138+QT
1.6220+QT

uhlíková ocel

1.0619+N

Připojovací varianty

přírubový

EN 1092-1
DIN 2501

přivařovací

EN 12 627
DIN 3239, 2559
ČSN 131075

Stavební délky

přírubový

dle EN 558-1, řada 1

přivařovací

dle EN 12982, řada 1

Ovládání

ruční kolo
elektropohon
další dle Vašeho požadavku

Tlakové zkoušky

DIN 3230 část 3, BA, BN, BO
další dle Vašeho požadavku

Splněné standardy

EN 12 569
DIN 3356
ČSN 133060
další dle Vašeho požadavku
TRD 110
TRB 801 Nr.45, AD 2000A4
Směrnice 97/23/ES
Evropského parlamentu a Rady

Max. pracovní teplota

viz str

2

Povrchová úprava

syntetický šedý nátěr
bez nátěru (nerez. ocel.)

Dodávaná DN

Typ/Type	PN	DN												
C 09, C 09.1	16	15	20	25	32	40	50	65	80	100	125	150	-	
	40	15	20	25	32	40	50	65	80	100	125	150	200	
C 09.2, C09.3	16	-	-	-	-	-	-	65	80	100	125	150	-	
	40	15	20	25	32	40	50	-	-	-	-	-	-	

Design

straight

with gland packing
with bellows seal

Y-pattern

with gland packing
with bellows seal
other on request
with heating jacket

Materials

stainless steel

1.4408
1.4308

alloy steel

1.1138+QT
1.6220+QT

carbon steel

1.0619+N

Connection

Flanged

EN 1092-1
DIN 2501

welded ends

EN 12 627
DIN 3239, 2559
ČSN 131075

Face to face dimensions

Flanged

acc. EN 558-1, part 1

welded ends

acc. EN 12982, part 1

Control

handwheel
electric drive
other on request

Pressure testing

DIN 3230 part 3, BA, BN, BO
other on request

Standards

EN 12 569
DIN 3356
ČSN 133060
other on request
TRD 110
TRB 801 Nr.45, AD 2000A4
Directive 97/23/EC of the
European Parliament and of the Council

Max. operating temperature

see page

2

Coating

gray syntetic coating
without coating (stainless steel)

Supplied size

A

**C09
C09.1**

**C09.2
C09.3**

D

0

2

5

B

1

2

C

1

3

EEE

Absperr Ventil mit Regelkegel C09
Запорные вентили с регулирующим золотником C 09

Bezeichnung
Обозначение

A 1 B C - D PN DN EEE

Konstruktionsausführung

Durchgangsform

mit Stopfbuchse
mit Faltenbalg

Schrägsitzform

mit Stopfbuchse
mit Faltenbalg
andere nach Vereinbarung
mit Heizmantel

Werkstoffvarianten

Nirostahl

1.4408
1.4308

Legierter Stahl

1.1138+QT
1.6220+QT

Kohlenstoffstahl

1.0619+N

Anschlussvarianten

Flanschen

EN 1092-1
DIN 2501

Schweißenden

EN 12 627
DIN 3239, 2559
ČSN 131075

Baulänge

Flanschen

nach EN 558-1, Reihe 1

Schweißenden

nach EN 12982, Reihe 1

Betätigung

Handrad
elektrischer Antrieb
andere nach Vereinbarung

Druckprüfungen

DIN 3230 Teil 3, BA, BN, BO
andere nach Vereinbarung

Standards

EN 12 569
DIN 3356
ČSN 133060
andere nach Vereinbarung
TRD 110
TRB 801 Nr.45, AD 2000A4
Die Richtlinie 97/23/EG des
Europäischen Parlaments und Rats

Max. Arbeitstemperatur

siehe Seite

2

Oberflächenschutz

Graukunststoffanstrich
ohne Anstrich (Nirostahl)

Gelieferte Nennweiten

Typ/Тип	PN/ПН							DN/ДН						
C 09, C 09.1	16	15	20	25	32	40	50	65	80	100	125	150	-	
	40	15	20	25	32	40	50	65	80	100	125	150	200	
C 09.2, C09.3	16	-	-	-	-	-	-	65	80	100	125	150	-	
	40	15	20	25	32	40	50	-	-	-	-	-	-	

Конструкторское исполнение:

Прямое

С сальником
С сильфоном

Косое

С сальником
С сильфоном
По Вашему требованию
С нагреваемым корпусом

Материаловые варианты

Нержавеющая сталь

1.4408
1.4308

Легированная сталь

1.1138+QT
1.6220+QT

Углеродистая сталь

1.0619+N

Присоединительные варианты

Фланцы

EN 1092-1
DIN 2501

Под приварку

EN 12 627
DIN 3239, 2559
ČSN 131075

Габаритные размеры

С фланцами

Согласно EN 558-1, класс 1

С концами под приварку

Согласно EN 12982, класс 1

Управление

Маховик
Электропривод
Далее по Вашему требованию

Испытание давлением

DIN 3230 часть 3, BA, BN, BO
Далее по Вашему требованию

Стандарты

EN 12 569
DIN 3356
ČSN 133060
Далее по Вашему требованию
TRD 110
TRB 801 Nr.45, AD 2000A4
Директива 97/23/ЕС Европейского
Парламента и Совета

Макс.рабочая температура

См.стр.

2

Покрытие

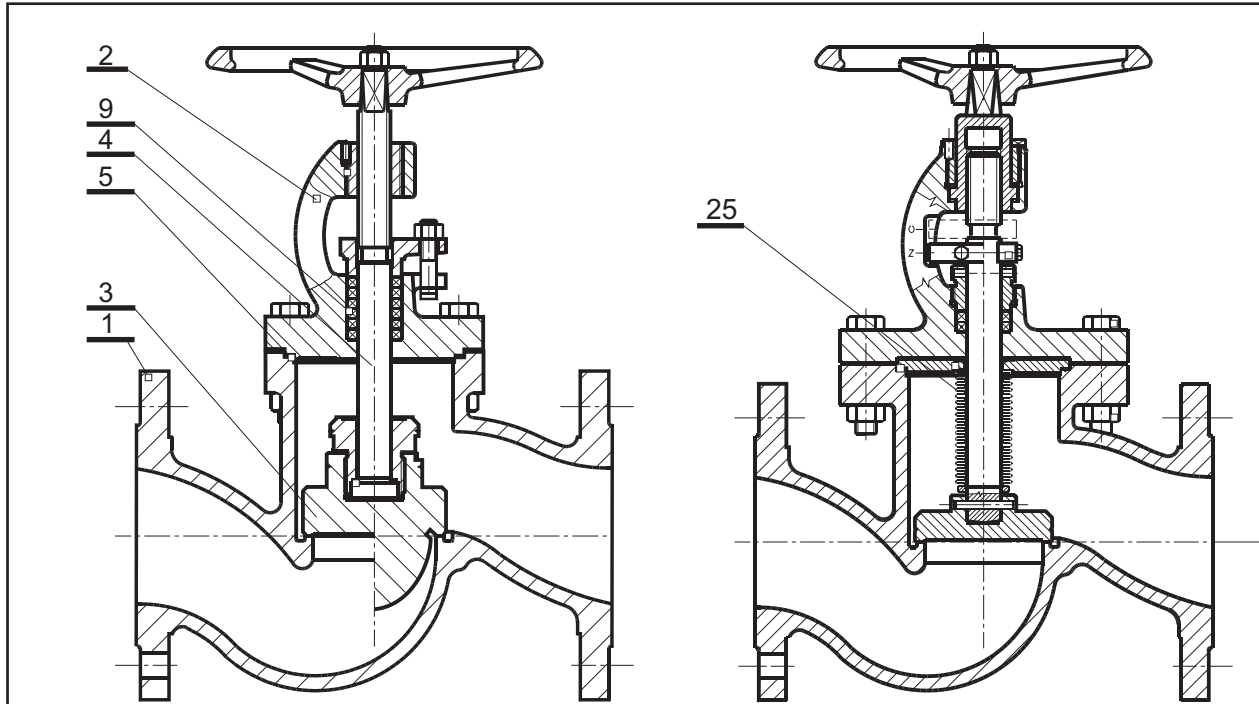
Покрытие синтетической серой краской
Без покрытия (нержавеющая сталь)

Поставляемые ДН

EEE

PN(ПН) 10-40 / DN(ДН) 15-200

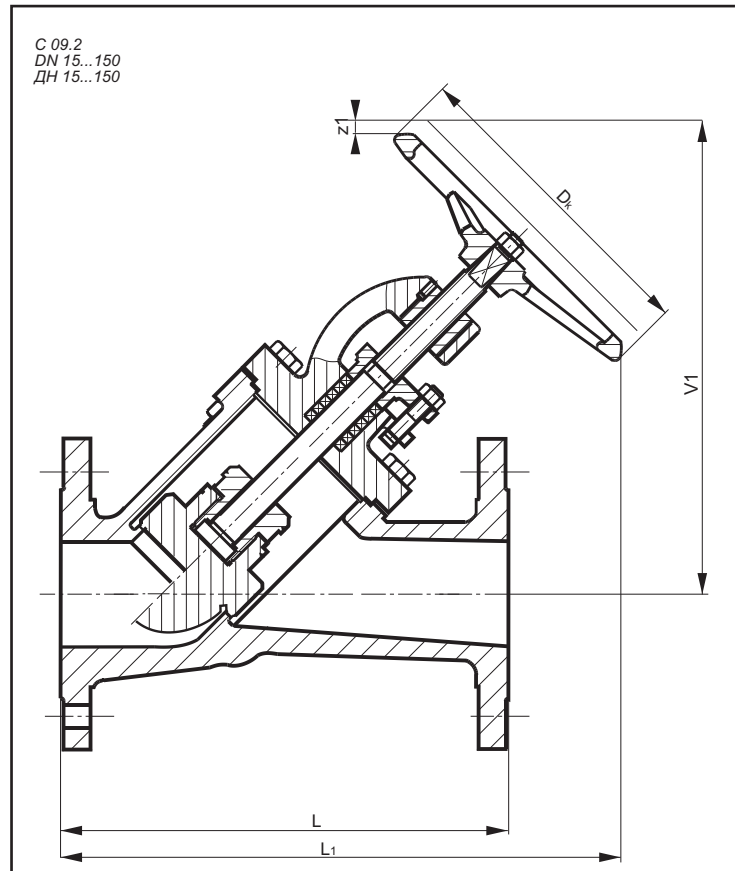
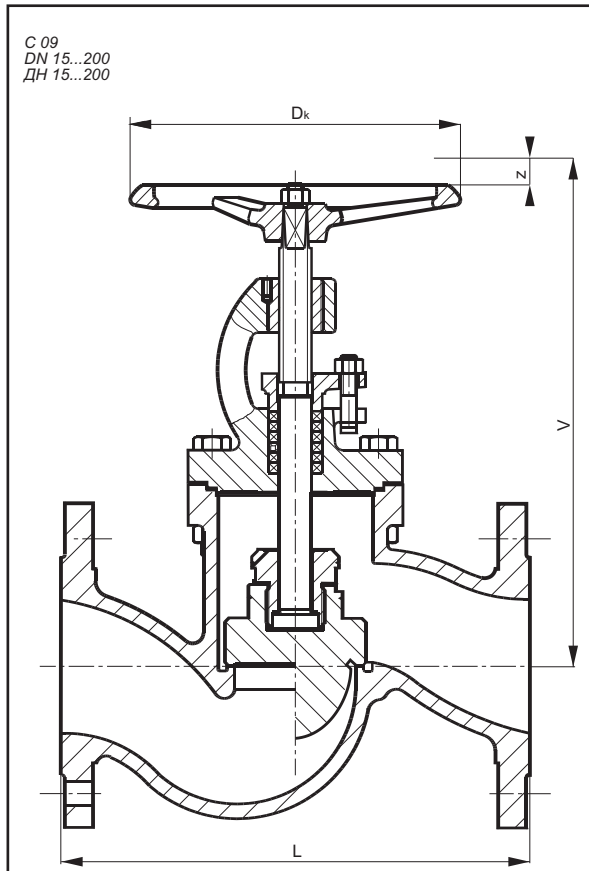
C 09
ТУР/TYPER/ТИП



Součást/Part/Benennung/Деталь				Materiál/Material/Werkstoff/Материал											
				TRIM				TRIM							
				13Cr	13Cr + Stellite	18Cr9Ni	18Cr9Ni + Stellite	13Cr	13Cr + Stellite	18Cr9Ni	18Cr9Ni + Stellite				
1	Těleso Návar těsnící plochy	Gehäuse Gehäusedicht- fläche	Body Welded seat	Корпус Наплавка уплотнительной поверхности	1.0619+N				1.1138+QT				1.6220+QT	1.4308	1.4408
2	Třmen	Bügeldeckel	Yoke	Хомут/Золотник	1.0619+N				1.1138+QT				1.6220+QT	1.4308	1.4408
3	Ku elka Návar těsnící plochy	Kegeldicht- fläche	Disc Welded seat	Наплавка уплотнительной поверхности	1.4031		1.4300		1.4031		1.4300		1.4031	1.4541	1.4571
4	Vřeteno	Spindel	Stem	Шпindelъ	1.4021				1.4300				1.4021	1.4300	1.4571
5	Těsnění	Flachdichtung	Gasket	Уплотнение	Grafit - Graphite - Reingraphit - Графит								PTFE		
6	Ucpávkové těsnivo	Stopfbuchs- Packung	Stuffing box packing	Набивка	Grafit - Graphite - Reingraphit - Графит										
25	Vlnovec	Faltenbalg	Bellows	Сильфон	1.4541										

PN(ПН) 10-40 / DN(ДН) 15-200

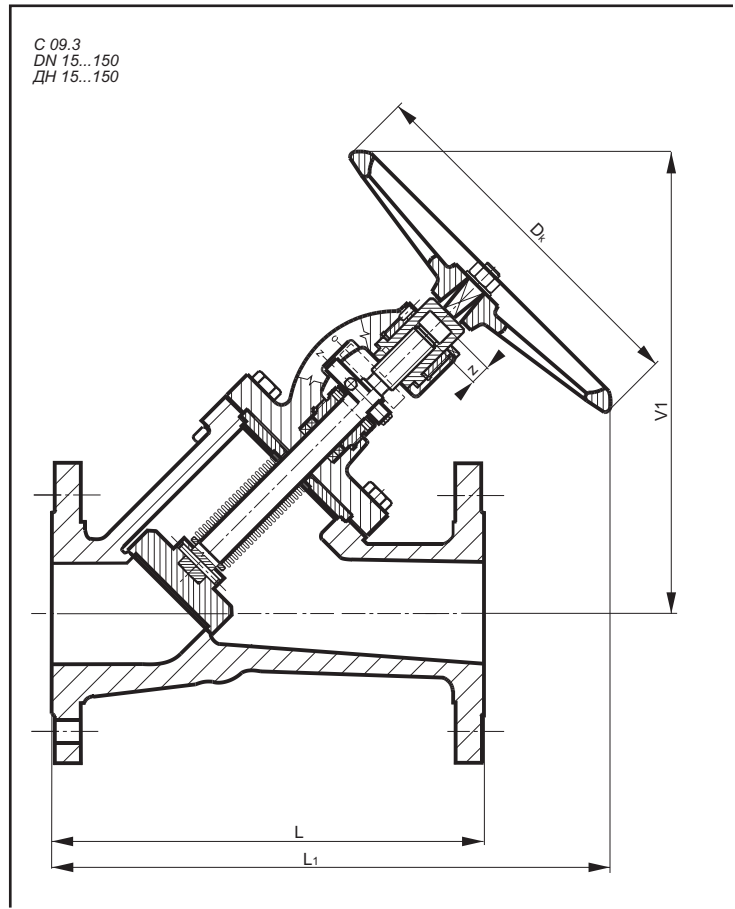
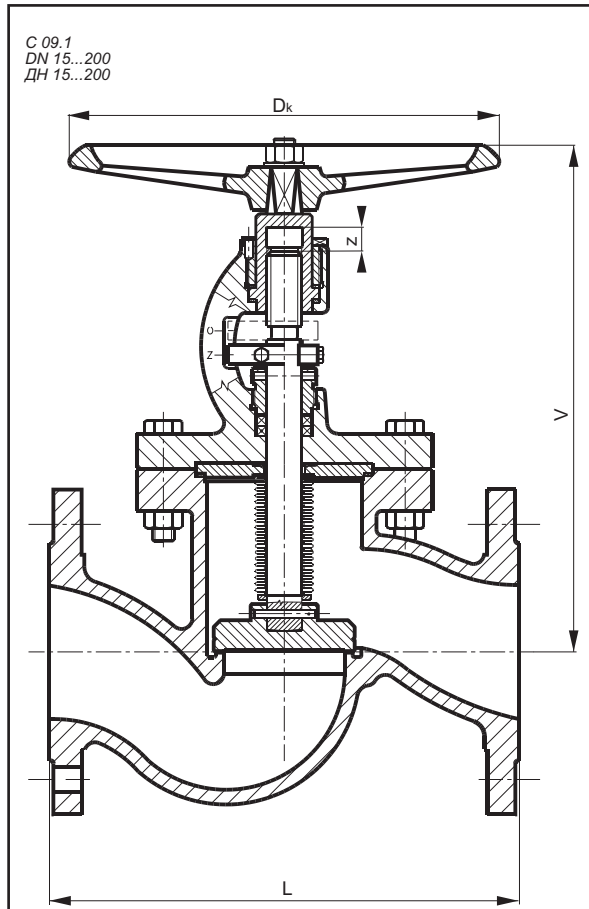
C 09/C 09.2
ТУР/ТУРЕ/ТИП



PN ПН	DN ДН	L [mm]	V [mm]	z [mm]	Dk [mm]	m [kg]	L1 [mm]	V1 [mm]	z1 [mm]	m1 [kg]
16	65	290	325	25	200	26,7	400	340	20	21,9
	80	310	340	30	200	32,7	450	355	25	26,2
	100	350	400	45	250	44,2	495	415	30	35,8
	125	400	585	100	320	67	640	550	70	58
	150	480	690	115	320	101	715	640	80	81
40	15	130	200	20	100	5	210	180	20	5
	20	150	250	35	125	6,2	250	220	35	6,1
	25	160	255	40	125	6,7	260	225	40	6,6
	32	180	275	40	160	9	275	240	40	9
	40	200	285	30	200	12,7	310	270	30	12,5
	50	230	295	35	200	16,8	335	290	35	16,5
	65	290	340	25	200	28,8	-	-	-	-
	80	310	360	30	250	35,7	-	-	-	-
	100	350	415	45	320	48,8	-	-	-	-
	125	400	573	68	400	71,5	-	-	-	-
	150	480	646	70	500	108	-	-	-	-
200	600	873	125	600	206	-	-	-	-	

PN(ПН) 10-40 / DN(ДН) 15-200

C 09.1/C 09.3
ТУР/ТУРЕ/ТИП



PN ПН	DN ДН	L [mm] [MM]	V [mm] [MM]	z [mm] [MM]	Dk [mm] [MM]	m [kg] [кг]	L1 [mm] [MM]	V1 [mm] [MM]	m1 [kg] [кг]
16	65	290	340	16	200	26,7			21,9
	80	310				32,7	400	330	26,2
	100	350	410	24	320	44,2	505	425	35,8
	125	400				67			58
	150	480	620	36	400	101	690	610	81
40	15	130	186	4	100	5	200	170	5
	20	150	220	6	125	6,2	230	200	6,1
	25	160	225	8	125	6,7	240	210	6,6
	32	180	250	9	160	9	280	240	9
	40	200	270	11	200	12,7	310	270	12,5
	50	230	295	13	200	16,8	340	300	16,5
	65	290				28,8	-	-	-
	80	310				35,7	-	-	-
	100	350	380	18	320	48,8	-	-	-
	125	400				71,5	-	-	-
	150	480				108	-	-	-
200	600				206	-	-	-	

Uzavírací ventily s regulační kulkou ARAFLOW V 32, V 42
Globe valves with regulating disc ARAFLOW V 32, V 42

Označení
Figure number code
A B C D - E PN DN FFF

Konstrukční provedení

kolmý

s ucpávkou

s vlnovcem

šikmý

s ucpávkou

s vlnovcem

dle vašeho požadavku

s topným pláštěm

ku elka

typ "A" (viz strana 9)

typ "B" (viz strana 9)

Materiálové varianty

nerezová ocel

1.4136

1.4308

1.4361

1.4539

1.4306

1.4312

1.4404

hastelloy

2.4810

Připojovací varianty

přírubový

EN 1092-1

DIN 2501

Stavební délky

EN 558-1, řada 1

Ovládání

ruční kolo

elektropohon

další dle Vašeho požadavku

Tlakové zkoušky

DIN 3230 část 3, BA, BN, BO

další dle Vašeho požadavku

Splněné standardy

EN 12 569

DIN 3356

ČSN 133060

další dle Vašeho požadavku

TRD 110

TRB 801 Nr.45, AD 2000A4

Směrnice 97/23/ES

Evropského parlamentu a Rady

Max. pracovní teplota

viz strana

2

Povrchová úprava

syntetický šedý nátěr

bez nátěru (nerez. ocel.)

Dodávaná DN

Design

straight

with gland packing

with bellows seal

Y-pattern

with packing

with bellows

other on request

with heating jacket

Plug

typ "A" (viz strana 9)

typ "B" (viz strana 9)

Materials

stainless steel

1.4136

1.4308

1.4361

1.4539

1.4306

1.4312

1.4404

hastelloy

2.4810

Connection

Flanged

EN 1092-1

DIN 2501

Face to face dimensions

EN 558-1, part 1

Control

handwheel

electric drive

other on request

Pressure testing

DIN 3230 part 3, BA, BN, BO

other on request

Standards

EN 12 569

DIN 3356

ČSN 133060

other on request

TRD 110

TRB 801 Nr.45, AD 2000A4

Directive 97/23/EC of the

European Parliament and of the Council

Max. operating temperature

see page

2

Coating

gray syntetic coating

without coating (stainless steel)

Supplied size

B

0

1

2

4

A

V32

V42

E

0

C

1

D

1

3

FFF

Typ/Type	PN	DN											
V32,V42	16 - 40	15	20	25	32	40	50	65	80	100	-	-	-

Absperrventile mit Regelkegel ARAFLOW V 32, V 42
Запорные вентили с регулирующим золотником ARAFLOW V32, V42

Bezeichnung
Обозначение

A B C D - E PN DN FFF

Konstruktionsausführung

Durchgangsform

mit Stopfbuchse
mit Faltenbalg

Schrägsitzform

mit Stopfbuchse
mit Faltenbalg
andere nach Vereinbarung
mit Heizmantel

Kege

Typ "A" (siehe Seite 9)
Typ "B" (siehe Seite 9)

Werkstoffvarianten

Nirostahl

1.4136
1.4308
1.4361
1.4539
1.4306
1.4312
1.4404

hastelloy

2.4810

Anschlussvarianten

Flanschen

EN 1092-1
DIN 2501

Baulänge

EN 558-1, Reihe 1

Betätigung

Handrad
elektrischer Antrieb
andere nach Vereinbarung

Druckprüfungen

DIN 3230 Teil 3, BA, BN, BO
andere nach Vereinbarung

Standards

EN 12 569
DIN 3356
ČSN 133060
andere nach Vereinbarung
TRD 110
TRB 801 Nr.45, AD 2000 A4
Die Richtlinie 97/23/EG des
Europäischen Parlaments und Rats

Max. Arbeitstemperatur

siehe Seite
2

Oberflächenschutz

Graukunststoffanstrich
ohne Anstrich (Nirostahl)

Gelieferte Nennweiten

Конструкторское исполнение:

Прямое

С сальником
С сальфоном

Косое

С сальником
С сальфоном
По Вашему требованию
С нагреваемым корпусом

Золотник

Форма "А" (см.стр.9)
Форма "В" (см.стр.9)

Материаловые варианты

Нержавеющая сталь

1.4136
1.4308
1.4361
1.4539
1.4306
1.4312
1.4404

Сплав hastalloy

2.4810

Присоединительные варианты

Фланцы

EN 1092-1
DIN 2501

Габаритные размеры

EN 558-1, класс 1

Управление

Маховик
Электропривод
Далее по Вашему требованию

Испытание давлением

DIN 3230 часть 3, BA, BN, BO
Далее по Вашему требованию

Стандарты

EN 12 569
DIN 3356
ČSN 133060
Далее по Вашему требованию
TRD 110
TRB 801 Nr.45, AD 2000 A4
Директива 97/23/ЕС Европейского
Парламента и Совета

Макс.рабочая температура

См.стр.
2

Покрытие

Покрытие синтетической серой краской
Без покрытия (нержавеющая сталь)

Поставляемые ДН

B

0

1

2

4

A

V32

V42

E

0

C

1

D

1

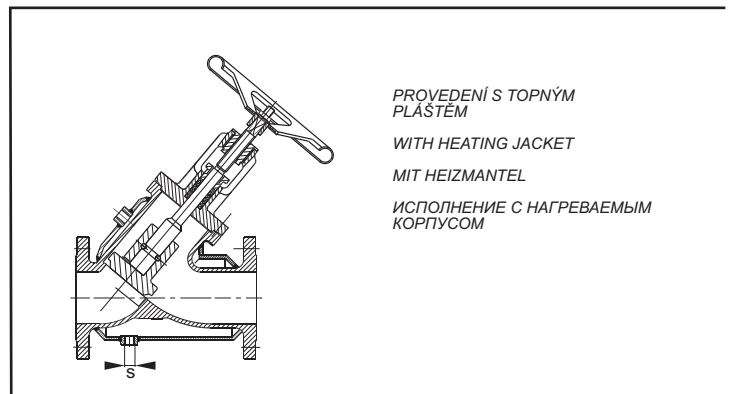
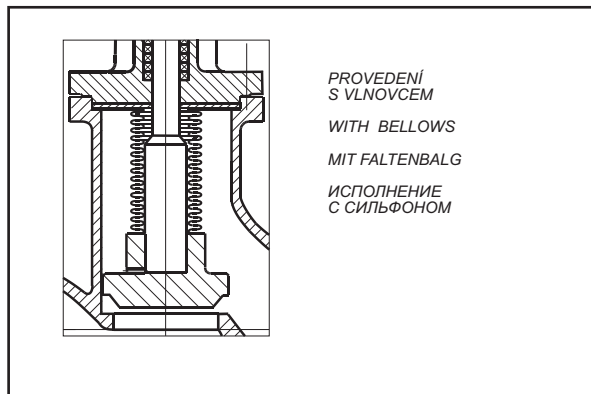
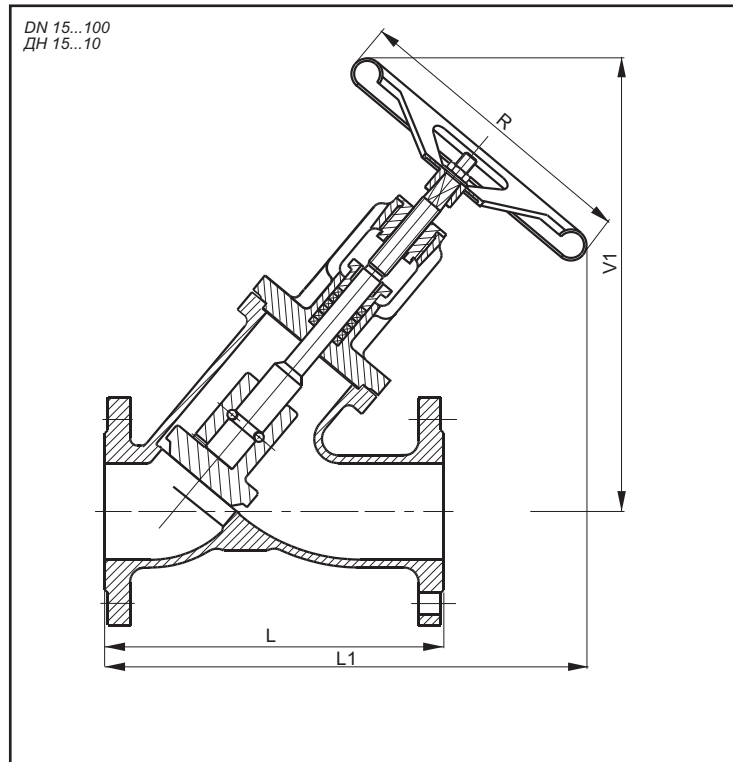
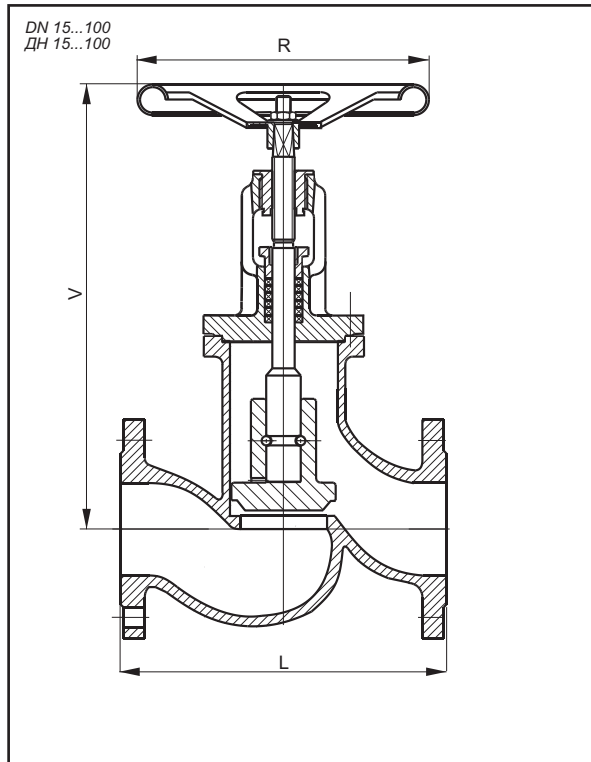
3

FFF

Typ/Type	PN	DN											
V32,V42	16 - 40	15	20	25	32	40	50	65	80	100	-	-	-

PN(ПН) 10-40 / DN(ДН) 15-100

V32 / V42
ТУР/ТУРЕ/ТИП



PN ПН	DN ДН	L [mm] [мм]	V [mm] [мм]	R [mm] [мм]	V1 [mm] [мм]	L1 [mm] [мм]	S
10 - 40	15	130	261	125	130	224	R 3/8"
	20	150	261	125	150	224	R 3/8"
	25	160	261	125	160	224	R 3/8"
	32	180	332	160	180	291	R 1/2"
	40	200	332	160	200	291	R 1/2"
	50	230	340	200	230	314	R 1/2"
	65	290	340	200	290	314	R 1/2"
	80	310	447	250	310	411	R 1/2"
	100	350	480	315	350	470	R 1/2"

PN(ПН) 10 - 40 / DN(ДН) 15-100

V32 / V42
TYP/TYPE/ТИП

VÝKRESY VARIANT - AUSFÜHRUNGSVARIANTEN - VARIANT DRAWING - ЧЕРТЕЖИ ВАРИАНТОВ

KU ELKY UZAVÍRACÍCH VENTILŮ - GLOBE VALVE PLUGS
VENTILKEGELVARIANTEN - ЗОЛОТНИКИ ЗАПОРНЫХ ВЕНТИЛЕЙ

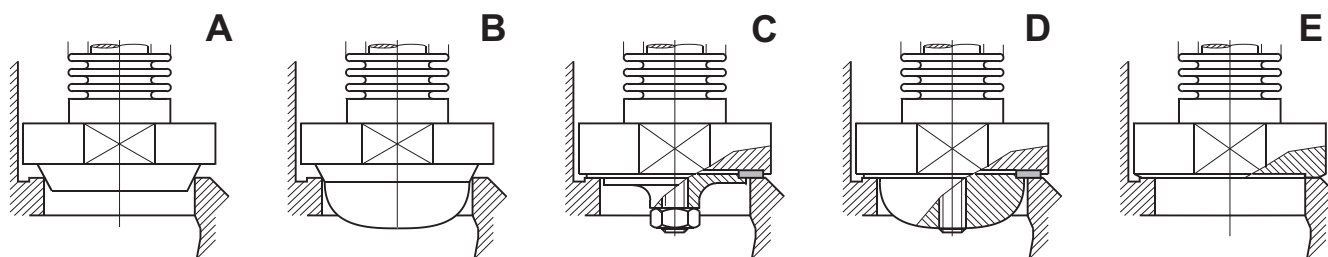
SEDLO - HRANA
KANTENSITZ
EDGE SEAT
СЕДЛО-КРОМКА

SEDLO - HRANA
(ŠKRTÍČÍ KU ELKA)
KANTENSITZ
(DROSSELKEGEL)
EDGE SEAT
(THROTTLING PLUG)
СЕДЛО-КРОМКА
(ДРОССЕЛЬНЫЙ
ЗОЛОТНИК)

PLOŠNÉ SEDLO
S PRŮJIMÝM TĚSNICÍM
KROU KEM
FLACHSITZ MIT
ELASTISCHEM
DICHRING
FLAT SEAT WITH
RESILENT SEAT RING
ПЛОСКОЕ СЕДЛО
С УПРУГИМ
УПЛОТНИТЕЛЬНЫМ
КОЛЬЦОМ

PLOŠNÉ SEDLO
S PRŮJIMÝM TĚSNICÍM
KROU KEM
(ŠKRTÍČÍ KU ELKA)
FLACHSITZ MIT
ELASTISCHEM DICHRING
(DROSSELKEGEL)
FLAT SEAT WITH
RESILENT SEAT RING
(THROTTLING PLUG)
ПЛОСКОЕ СЕДЛО
С УПРУГИМ
УПЛОТНИТЕЛЬНЫМ
КОЛЬЦОМ
(ДРОССЕЛЬНЫЙ ЗОЛОТНИК)

PLOŠNÉ SEDLO
FLACHSITZ
FLAT SEAT
ПЛОСКОЕ СЕДЛО





ARAKO spol. s r.o.
Hviezdoslavova 18
746 01 OPAVA Czech Republic

Tel.: +420 553 694 111
Fax: +420 553 694 777
e-mail: arako@arako.cz
www.arako.cz, www.arakovalves.com