

Kulové kohouty

Ball Valves

Kugelhähne

Шаровые краны



OBSAH - TABLE OF CONTENTS - INHALT - СОДЕРЖАНИЕ

Strana
Page
Seite
Стр

Tlakoteplotní systém
Pressure - temperature ratings
Druck- Temperatur Zuordnung
Напорно-температурная система

2

Kulové kohouty "ST" C 05.1
Ball valves "ST" C 05.1
Kugelhähne "ST" C 05.1
Шаровые краны ST

3 - 5

Kulové kohouty "AA" C 05.2, C 05.3
Ball valves "AA" C 05.2, C 05.3
Kugelhähne "AA" C 05.2, C 05.3
Шаровые краны AA

6 - 8

PN(ПН) 25 DN(ДН) 80-150 / PN(ПН) 40 DN(ДН) 10-65

Kulové kohouty "ST" C 05.1

Ball valves "ST" C 05.1

Kugelhähne "ST" C 05.1

Шаровые краны ST C 05.1

| Materiál Material Werkstoff Материал | PN ПН | Dovolený pracovní tlak PS [bar] pro maximální pracovní teplotu TS [°C] Admissible operating pressure PS [bar] at operating temperature TS [°C] Zulässiger Betriebsdruck PS [bar] bei Betriebstemperatur TS [°C] Допускаемое рабочее давление ПС [бар] для максимальной рабочей Температуры ТС [°C] | | | | | | |
|---|----------|---|-----|----|------|------|------|-----|
| | | -200 | -10 | 50 | 100 | 150 | 200 | 250 |
| 1.4408 | 25 | 25 | 25 | 25 | 23,3 | 21,1 | 19,4 | - |
| | 40 | 40 | 40 | 40 | 37,3 | 33,8 | 31,1 | - |

PN(ПН) 40 DN(ДН) 15-100, PN(ПН) 63 DN(ДН) 10-100

Kulové kohouty "AA" C 05.2, C 05.3

Ball valves "AA" C 05.2, C 05.3

Kugelhähne "AA" C 05.2, C 05.3

Шаровые краны AA C 05.2, C05.3

| Materiál Material Werkstoff Материал | PN ПН | Dovolený pracovní tlak PS [bar] pro maximální pracovní teplotu TS [°C] Admissible operating pressure PS [bar] at operating temperature TS [°C] Zulässiger Betriebsdruck PS [bar] bei Betriebstemperatur TS [°C] Допускаемое рабочее давление ПС [бар] для максимальной рабочей Температуры ТС [°C] | | | | | | |
|---|----------|---|-----|----|------|------|------|-----|
| | | -200 | -10 | 50 | 100 | 150 | 200 | 250 |
| 1.4408 | 40 | 40 | 40 | 40 | 37,3 | 33,8 | 31,1 | - |
| | 63 | 63 | 63 | 63 | 58,8 | 53,2 | 49 | - |

Kulové kohouty "ST" C 05.1
Ball valves "ST" C 05.1

Označení
Figure number code
A 1 B C - D PN DN EEE

Konstrukční provedení

uzavírací

Materiálové varianty

nerezová ocel

1.4408

Připojovací varianty

přírubový

EN 1092-1

DIN 2501

další dle Vašeho požadavku

přivařovací

EN 12 627

DIN 2559

DIN 3239

ČSN 13 1075

nátrubkové dle DIN 3357, díl 4 -M 3

Stavební délky

přírubový

EN 558-1, řada 1

přivařovací

viz str.4

Ovládání

ruční páka

elektropohon

pneupohon

další dle Vašeho požadavku

Tlakové zkoušky

DIN 3357, díl 1

jiné zkoušky dle dohody

Speciální předpisy

TRD 110

TRB 801 Nr.45, AD 2000 A4

Směrnice 97/23/ES Evropského parlamentu a Rady

Splněné standardy

EN 12 569

DIN 3357

ČSN 133060

Max. pracovní parametry

dle tlakoteplotního systému

Povrchová úprava

bez nátěru (nerez. ocel.)

Dodávaná DN

Design

shut-off

Materials

stainless steel

1.4408

Connection variants

Flanged

EN 1092-1

DIN 2501

other on request

welded ends

EN 12 627

DIN 2559

DIN 3239

ČSN 13 1075

socket acc. to DIN 3357, part 4 -M 3

Face to face dimensions

Flanged

EN 558-1, part 1

welded ends

see page 4

Control

hand lever

electric drive

pneumatic actuator

other on request

Pressure testing

DIN 3357, part 1

other on request

Special regulations

TRD 110

TRB 801 Nr.45, AD 2000 A4

Directive 97/23/EC of the European Parliament and of the Council

Standards

EN 12 569

DIN 3357

ČSN 133060

Max. operating parameters

By pressure- temperature ratings

Coating

without coating (stainless steel)

Supplied dimensions

A

C05.1

D

0

B

1

2

C

1

3

EEE

| | PN | | | | | | | DN | | | | | | |
|-------|----|----|----|----|----|----|----|----|----|----|-----|-----|-----|--|
| C05.1 | 25 | - | - | - | - | - | - | - | - | 80 | 100 | 125 | 150 | |
| | 40 | 10 | 15 | 20 | 25 | 32 | 40 | 50 | 65 | - | - | - | - | |

Kugelhähne "ST" C 05.1
Шаровые краны ST C 05.1

Bezeichnung
Обозначение

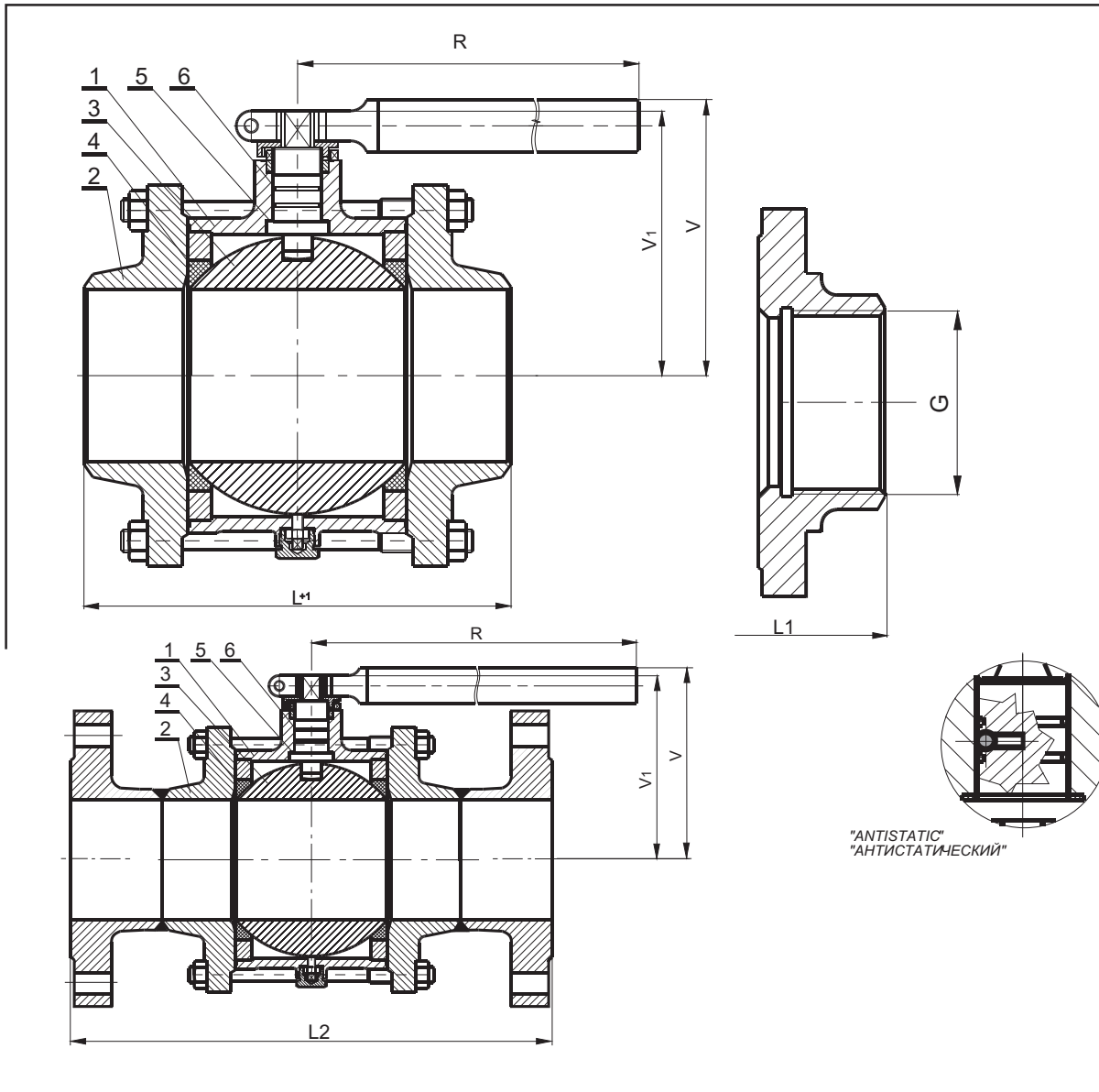
A 1 B C - D PN DN EEE

| | | |
|---|--|--------------------|
| Konstruktionsausführung Absperrkugel | Конструкторское исполнение Запорные | A C05.1 |
| Werkstoffvarianten Nirostahl 1.4408 | Материаловые варианты Нержавеющая сталь 1.4408 | D 0 |
| Anschlussvarianten Flanschen EN 1092-1 DIN 2501 andere nach Vereinbarung | Присоединительные варианты Фланцы EN 1092-1 ДИН 2501 Далее по Вашему требованию | B 1 |
| Schweißenden EN 12 627 DIN 2559 DIN 3239 ČSN 13 1075 Muffen nach DIN 3357, Teil 4 - M 3 | Под приварку EN 12 627 ДИН 2559 ДИН 3239 ЧСН 13 1075 Муфтовые согласно ДИН 3357, часть 4 - M3 | 2 |
| Baulänge Flanschen EN 558-1, Reihe 1 | Габаритные размеры С фланцами Согласно EN 558-1, класс 1 | |
| Schweißenden siehe Seite 4 | С концами под приварку См.стр.4 | |
| Betätigung Handhebel elektrischer Antrieb pneumatischer Antrieb andere nach Vereinbarung | Управление Ручной рычаг Электропривод пневмопривод Далее по Вашему требованию | C 1 3 |
| Druckprüfungen DIN 3357, Teil 1 andere nach Vereinbarung | Испытание давлением DIN 3357, часть 1 Другие испытания по договоренности | |
| Sondervorschriften TRD 110 TRB 801 Nr.45, AD 2000 A4 Die Richtlinie 97/23/EG des Europäischen Parlaments und Rats | Специальные предписания TRD 110 TRB 801 Nr.45,AD 2000 A4 Директива 97/23/ЕС Европейского Парламента и Совета | |
| Standards EN 12 569 DIN 3357 ČSN 133060 | Стандарты EN 12 569 ДИН 3356 ЧСН 133060 | |
| Max. Arbeitsparameter nach Druck-Temperatur Zuordnung | Макс.рабочие параметры Согласно напорно-температурной системе | |
| Oberflächenschutz ohne Anstrich (Nirostahl) | Покрытие Без покрытия (нержавеющая сталь) | |
| Gelieferte Nennweiten | Поставляемые ДН | EEE |

| | PN/ПН | | | | | | | DN/ДН | | | | | | |
|-------|-------|----|----|----|----|----|----|-------|----|----|-----|-----|-----|--|
| C05.1 | 25 | - | - | - | - | - | - | - | - | 80 | 100 | 125 | 150 | |
| | 40 | 10 | 15 | 20 | 25 | 32 | 40 | 50 | 65 | - | - | - | - | |

PN(ПН) 25 DN(ДН) 80-150, PN(ПН) 40 DN(ДН) 10-65

C 05.1
Typ/Type/Typ



| PN ПН | DN ДН | L [mm] [MM] | L1 [mm] [MM] | L2 [mm] [MM] | V [mm] [MM] | V1 [mm] [MM] | R [mm] [MM] | G |
|----------|----------|-------------------|--------------------|--------------------|-------------------|--------------------|-------------------|--------|
| 25 | 80 | 200 | - | 310 | 150 | 145 | 450 | - |
| | 100 | 250 | - | 350 | 165 | 160 | 500 | - |
| | 125 | 310 | - | 400 | 195 | 190 | 700 | - |
| | 150 | 370 | - | 450 | 240 | 230 | 700 | - |
| 40 | 10 | 65 | 60 | 130 | 70 | 52 | 130 | 3/8" |
| | 15 | 75 | 75 | 130 | 74 | 54 | 130 | 1/2" |
| | 20 | 85 | 80 | 150 | 77 | 58 | 130 | 3/4" |
| | 25 | 100 | 90 | 160 | 93 | 67 | 160 | 1" |
| | 32 | 100 | 110 | 180 | 100 | 74 | 160 | 1 1/4" |
| | 40 | 125 | 120 | 200 | 115 | 82 | 200 | 1 1/2" |
| | 50 | 145 | 140 | 230 | 125 | 90 | 200 | 2" |
| 65 | 160 | - | 290 | 125 | 105 | 200 | - | |

| Součást/Part Benennung/Деталь | | | | Materiál/Material Werkstoff/Материал |
|----------------------------------|---------|--------|---------|---|
| 1 | Těleso | Body | Gehäuse | Корпус 1.4408 |
| 2 | Příruba | Flange | Flansch | Фланец 1,4408 |
| 3 | Koule | Ball | Kugel | Шар 1,4401 |
| 4 | Krou ek | Ring | Ring | Кольцо PTFE |
| 5 | Krou ek | Ring | Ring | Кольцо PTFE |
| 6 | Krou ek | Ring | Ring | Кольцо Viton/Витон |

Kulové kohouty "AA" C 05.2, C 05.3
Ball valves "AA" C 05.2, C 05.3

Označení
Figure number code

A 1 B C - D PN DN EEE

Konstrukční provedení

uzavírací
uzavírací s přírubou pro pohon

Materiálové varianty

nerezová ocel
1.4408

Připojovací varianty

přírubový

EN 1092-1 (PN 40)
další dle Vašeho po adavku

přivařovací

EN 12 627
nátrubkové dle DIN 3357, díl 2

Stavební délky

přírubový

EN 558-1, řada 1 (PN 40)

přivařovací

EN 12 982 řada 67

nátrubkové

DIN 3202, díl 4 - M 3

Ovládání

ruční páka
další dle Vašeho po adavku

Tlakové zkoušky

DIN 3357, díl 1
jiné zkoušky dle dohody

Speciální předpisy

TRD 110
TRB 801 Nr.45, AD 2000 A4
Směrnice 97/23/ES Evropského
parlamentu a Rady

Splněné standardy

EN 12 569
DIN 3357
ČSN 133060

Max. pracovní parametry

dle tlakoteplotního systému

Povrchová úprava

bez nátěru (nerez. ocel.)

Dodávaná DN

| PN | | DN | | | | | | | | | |
|----|----|----|----|----|----|----|----|----|----|-----|--|
| 40 | - | 15 | 20 | 25 | 32 | 40 | 50 | 65 | 80 | 100 | |
| 63 | 10 | 15 | 20 | 25 | 32 | 40 | 50 | 65 | 80 | 100 | |

Design

shut-off
shut-off with flange for drive

Materials

stainless steel
1.4408

Connection variants

Flanged

EN 1092-1 (PN 40)
other on request

welded ends

EN 12 627
socket acc. to DIN 3357, part 2

Face to face dimensions

Flanged

EN 558-1, part 1 (PN 40)

welded ends

EN 12982, part 67
socket
DIN 3202, part 4 - M 3

Control

hand lever
other on request

Pressure testing

DIN 3357, part 1
other on request

Special regulations

TRD 110
TRB 801 Nr.45, AD 2000 A4
Directive 97/23/EC of the European
Parliament and of the Council

Standards

EN 12 569
DIN 3357
ČSN 133060

Max. operating parameters

By pressure- temperature ratings

Coating

without coating (stainless steel)

Supplied dimensions

A

C05.2
C05.3

D

0

B

1

2

C

1

EEE

Kugelhähne "AA" C 05.2, C 05.3
Шаровые краны AA C 05.2, C 05.3

Bezeichnung
обозначение

A 1 B C - D PN DN EEE

Konstruktionsausführung

Absperrkugel
Absperrkugel mit Flansch für Antrieb

Werkstoffvarianten

Nirostahl
1.4408

Anschlussvarianten

Flanschen
EN 1092-1 (PN 40)
andere nach Vereinbarung

Schweißenden
EN 12 627
Muffen nach DIN 3357, Teil 4-M3

Baulänge

Flanschen
EN 558-1, Reihe 1 (PN 40)

Schweißenden
EN 12982, Reihe 67

Muffen
DIN 3202, Reihe 4 - M 3

Betätigung
Handhebel
andere nach Vereinbarung

Druckprüfungen
DIN 3357, Teil 1
andere nach Vereinbarung

Sondervorschriften
TRD 110
TRB 801 Nr.45, AD 2000 A4
Die Richtlinie 97/23/EG des
Europäischen Parlaments und Rats

Standards
EN 12 569
DIN 3357
ČSN 133060

Max. Arbeitsparameter
nach Druck-Temperatur Zuordnung

Oberflächenschutz
ohne Anstrich (Nirostahl)

Gelieferte Nennweiten

| PN/ПН | DN/ДН | | | | | | | | | |
|-------|-------|----|----|----|----|----|----|----|----|-----|
| 40 | - | 15 | 20 | 25 | 32 | 40 | 50 | 65 | 80 | 100 |
| 63 | 10 | 15 | 20 | 25 | 32 | 40 | 50 | 65 | 80 | 100 |

Конструкторское исполнение

Запорные
Запорные с фланцем для привода

Материаловые варианты

Нержавеющая сталь
1.4408

Присоединительные варианты

Фланцы
EN 1092-1 (ПН 40)
Далее по Вашему требованию

Под приварку
EN 12 627
Муфтовые согласно ДИН 3357, часть 2

Габаритные размеры

С фланцами
Согласно EN 558-1, класс 1 (ПН 40)

С концами под приварку
EN 12 982 класс 67

Муфтовые
ДИН 3202, часть 4-M3

Управление
Ручной рычаг
Далее по Вашему требованию

Испытание давлением
DIN 3357, часть 1
Другие испытания по договоренности

Специальные предписания
TRD 110
TRB 801 Nr.45,AD 2000 A4
Директива 97/23/ЕС Европейского
Парламента и Совета

Стандарты
EN 12 569
DIN 3356
ЧСН 133060

Макс.рабочие параметры
Согласно напорно-температурной системе

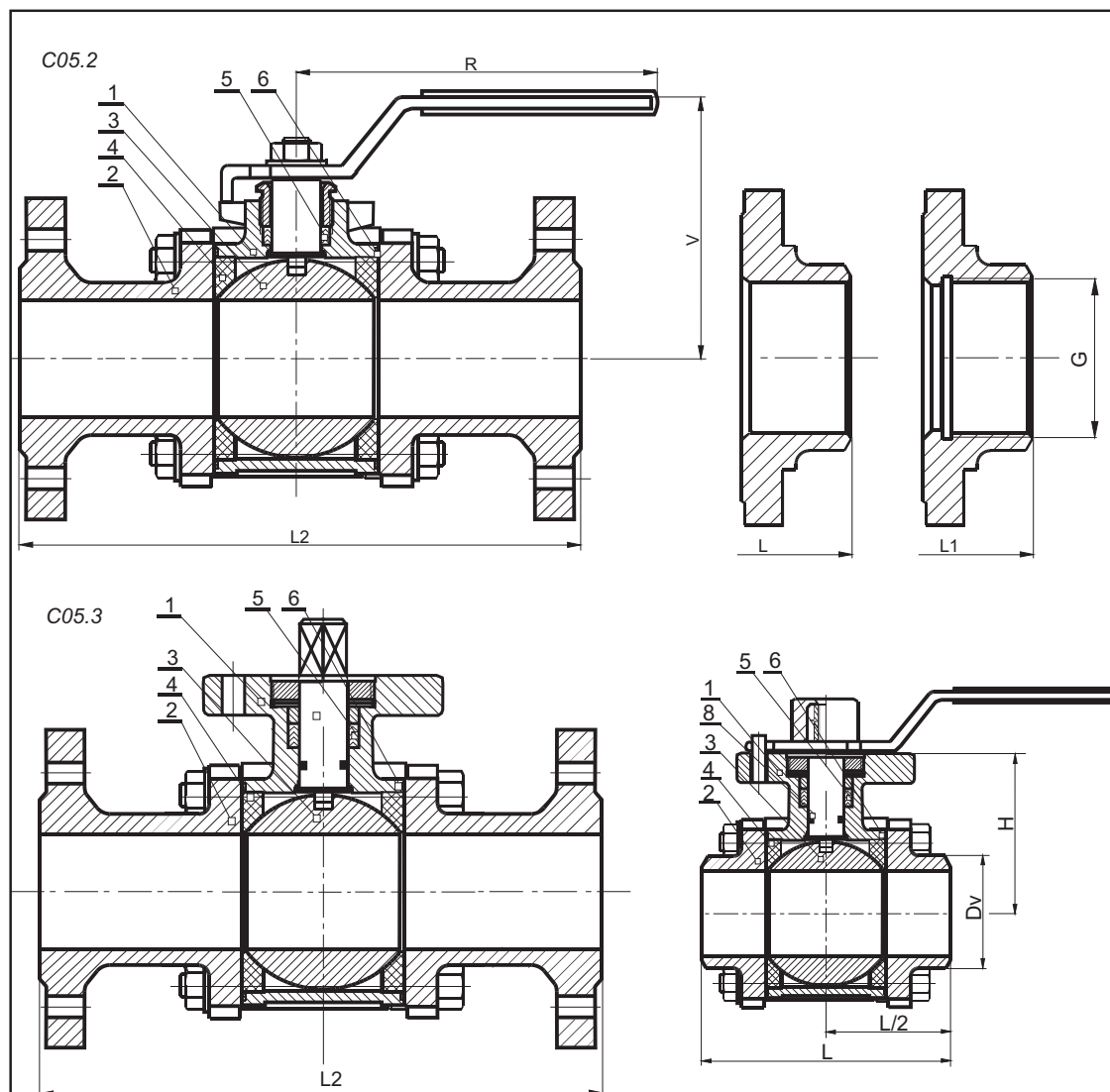
Покрытие
Без покрытия (нержавеющая сталь)

Поставляемые ДН

A
C05.2
C05.3
D
0
B
1
2
C
1
EEE

PN(ПН) 63-100, DN(ДН) 10-50

C 05.1
Typ/Type/Тип



| PN ПН | DN ДН | L [mm] [MM] | L1 [mm] [MM] | L2 [mm] [MM] | V [mm] [MM] | H [mm] [MM] | R [mm] [MM] | G |
|----------|----------|-------------------|--------------------|--------------------|-------------------|-------------------|-------------------|--------|
| 40 | 15 | - | - | 130 | 64 | 40 | 125 | - |
| | 20 | - | - | 150 | 67 | 44 | 125 | - |
| | 25 | - | - | 160 | 83 | 52 | 140 | - |
| | 32 | - | - | 180 | 89 | 58 | 140 | - |
| | 40 | - | - | 200 | 100 | 68 | 200 | - |
| | 50 | - | - | 230 | 108 | 77 | 200 | - |
| | 65 | - | - | 290 | 150 | 98 | 250 | - |
| | 80 | - | - | 310 | 161 | 110 | 250 | - |
| 63 | 100 | - | - | 350 | 180 | 138 | 290 | - |
| | 10 | 70 | 60 | - | 55 | 40 | 95 | 3/8" |
| | 15 | 75 | 75 | - | 64 | 40 | 125 | 1/2" |
| | 20 | 90 | 80 | - | 67 | 44 | 125 | 3/4" |
| | 25 | 100 | 90 | - | 83 | 52 | 140 | 1" |
| | 32 | 110 | 110 | - | 89 | 58 | 140 | 1 1/4" |
| | 40 | 125 | 120 | - | 100 | 68 | 200 | 1 1/2" |
| | 50 | 150 | 140 | - | 108 | 77 | 200 | 2" |
| | 65 | 190 | 185 | - | 150 | 98 | 250 | 2 1/2" |
| | 80 | 220 | 205 | - | 161 | 110 | 250 | 3" |
| 100 | 270 | 240 | - | 180 | 138 | 290 | 4" | |

| Součást/Part Benennung/Деталь | | | | Materiál/Material Werkstoff/Material | |
|----------------------------------|---------|--------|---------|---|--------|
| 1 | Těleso | Body | Gehäuse | Корпус | 1.4408 |
| 2 | Příruba | Flange | Flansch | Фланец | 1.4408 |
| 3 | Koule | Ball | Kugel | Шар | SS316 |
| 4 | Krou ek | Ring | Ring | Кольцо | PTFE |
| 5 | Krou ek | Ring | Ring | Кольцо | PTFE |
| 6 | Krou ek | Ring | Ring | Кольцо | PTFE |



ARAKO spol. s r.o.
Hviezdoslavova 18
746 01 OPAVA Czech Republic

Tel.: +420 553 694 111
Fax: +420 553 694 777
e-mail: arako@arako.cz
www.arako.cz, www.arakovalves.com