

Электроприводы
прямоходные (линейные)

MODACT MTN, MTP
MODACT MTN, MTP CONTROL

Типовые номера 52 442, 52 443

СЕРТИФИКАТ **TUV NORD**

Системы менеджмента в соответствии с
EN ISO 9001 : 2008

В соответствии с процедурами TÜV NORD CERT настоящим подтверждается, что

ZPA Pečky, a.s.
Třída 5. května 166
289 11 Pečky
Чешская Республика



применяет систему менеджмента в соответствии с указанным стандартом для следующей области действия:

**Разработка и производство электроприводов,
распределительных шкафов и обработка листового металла.**

Регистрационный номер сертификата: 04 100 950161
Отчёт об аудите №: 624 362/300

Действителен до: 2012-09-24
Дата первичной сертификации: 1999-03-01

Сертификационный орган
в TÜV NORD CERT GmbH

г. Прага, 2009-09-25

Процесс сертификации проведён в соответствии с процедурами аудиторства и сертификации TÜV NORD CERT и
подлежит регулярным надзорным аудитам.

TÜV NORD CERT GmbH

Langemarckstrasse 20

45141 Essen

www.tuev-nord-cert.com



TGA 204 01-98-00

www.zpa-pecky.cz

НАЗНАЧЕНИЕ

Электроприводы **MODACT MTN, MTP** используются для дистанционного двухпозиционного или трехпозиционного управления арматурами с помощью реверсивного прямолинейного движения.

Электроприводы **MODACT MTN Control** оснащены электронным регулятором положения и вместе с арматурой, имеющей подходящую характеристику регулирования, образует сервопетлю положения. Выходная тяга данных электроприводов автоматически устанавливается в положение, которое соответствует значению входного сигнала регулятора.

Электроприводы можно использовать и для других устройств, для которых они являются подходящими по своим характеристикам и параметрам. Использование в специальных случаях следует обсудить с заводом-изготовителем.

УСЛОВИЯ РАБОТЫ

Электроприводы **MODACT MTN, MTP** (MODACT MTN, MTP Control) должны быть стойкими к воздействиям условий работы и внешних влияний класса AA7, AB7, AC1, AD5, AE5, AF2, AG2, AH2, AK2, AL2, AM2, AN2, AP3, BA4 и BC3 по ČSN 33 2000-3 (IEC 364-3:1993).

При расположении электропривода на свободном пространстве рекомендуется защитить его легким навесом для защиты от атмосферных влияний, причем размеры навеса должны превышать размеры электропривода хотя бы на 10 см. с каждой стороны на высоте 20 – 30 см.

При расположении электроприводов в рабочей среде с температурой ниже $-10\text{ }^{\circ}\text{C}$, в среде с относительной влажностью более 80 % и в среде тропической следует всегда использовать отопительный элемент, который монтируется во все электроприводы. По необходимости включается один или оба отопительных элемента.

Использование электроприводов в рабочей среде с негорючей и непроводящей пылью возможно, если это не будет оказывать неблагоприятное воздействие на работу двигателя. Пыль рекомендуется устранять при достижении слоя толщиной прибл. 1 мм.

Примечания:

Пространством под навесом считается такое, которое обеспечивает защиту от прямого попадания атмосферных осадков под углом 60° от вертикали.

Расположение электродвигателя должно быть таким, чтобы охлаждающий воздух имел свободный доступ к нему и чтобы выбрасываемый теплый воздух обратно не забирался. Минимальное расстояние отверстия забора воздуха от стены составляет 40 мм. Пространство, в котором расположен двигатель, должно быть достаточно большим, чистым и проветриваемым.

Классы внешней среды

Основные характеристики - выдержки из ČSN 33 2000-3

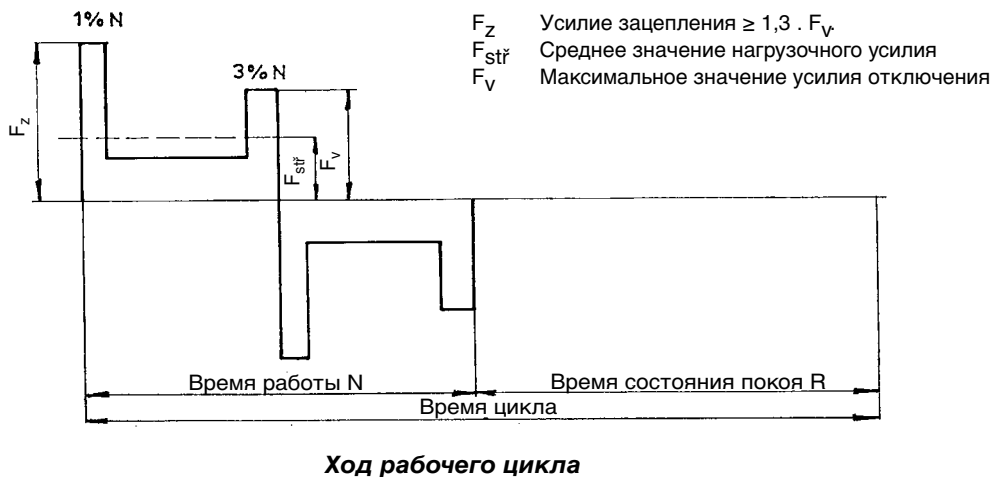
- 1) AA7 – одновременное воздействие температуры окружающей среды в пределах от $-25\text{ }^{\circ}\text{C}$ до $+70\text{ }^{\circ}\text{C}$ с относительной влажностью от 10 %
- 2) AB7 – температура окружающей среды по пункту 1), минимальная относительная влажность 10 %, максимальная относительная влажность 100 % с конденсацией
- 3) AC1 – высота над уровнем моря ≤ 2000 м
- 4) AD5 – брызгающая вода, вода может брызгать во всех направлениях
- 5) AE5 – малая пыльность, средний слой пыли, осаждение пыли более 35 мг/м^2 , но не более 350 мг/м^2 в сутки
- 6) AF2 – наличие коррозионных или загрязняющих веществ в атмосфере, наличие коррозионных и загрязняющих веществ имеет важное значение
- 7) AG2 – механическая нагрузка средняя в обычных условиях промышленного производства
- 8) AH2 – средний уровень вибраций, обычные условия промышленного производства
- 9) AK2 – серьезная опасность поста растений и плесени
- 10) AL2 – серьезная опасность появления животных (насекомых, птиц, мелких животных)
- 11) AM2 – вредные воздействия уходящих блуждающих токов
- 12) AN2 – солнечное излучение средней интенсивности > 500 и $\leq 700\text{ Вт/м}^2$
- 13) AP3 – сейсмические воздействия средние, ускорение $> 300\text{ Гал}$ $\leq 600\text{ Гал}$
- 14) BA4 – способность лиц, обученные лица
- 15) BC3 – соприкосновение лиц с потенциалом земли бывает частым, лица часто касаются чужих проводящих частей или стоят на проводящем полу.

РЕЖИМ РАБОТЫ

Электроприводы могут работать в режиме работы S2 по стандарту ČSN EN 60 034-1, эпюра нагрузки которого показана на рисунке. Продолжительность работы при температуре +50 °С составляет 10 минут и среднее значение усилия нагрузки должно быть не более 60 % от значения максимально усилия выключения F_V .

Электроприводы могут также работать в режиме S4 (импульсный ход с разгоном) по ČSN EN 60 034-1. Коэффициент нагрузки $N/N+R$ составляет не более 25 %, максимальная длительность цикла работы $N+R$ составляет 10 минут. Максимальная частота включений при автоматическом регулировании составляет 1200 включений в час. Среднее значение усилия нагрузки при коэффициенте нагрузки 25 % и при температуре окружающего воздуха +50 °С составляет не более 40 % от значения максимального усилия выключения F_V .

Максимальное значение усилия нагрузки равно значению номинального усилия электропривода.



Срок службы электроприводов

Срок службы электроприводов составляет минимально 6 лет.

Электропривод, предназначенный для запорных арматур, должен обеспечить не менее 10 000 рабочих циклов (закр. – откр. – закр.).

Электропривод, предназначенный для регулирования, должен выполнить не менее 1 миллиона циклов при продолжительности работы (время, в течение которого выходной вал вращается) не менее 250 часов. Срок службы, выраженный количеством часов наработки (ч), зависит от нагрузки и от количества включений. Высокая частота включения не всегда положительно влияет на точность регулирования. Для обеспечения максимального бесперебойного периода и срока службы рекомендуется установить самую низкую частоту включений, которую допускает данный процесс. Ориентировочные значения срока службы в зависимости от установленных параметров регулирования приводятся в следующей таблице.

Срок службы электроприводов для 1 миллиона пусков

срока службы [ч]	830	1000	2000	4000
количество пусков [1/ч]	макс. количество пусков 1200	1000	500	250

ТЕХНИЧЕСКИЕ ТРЕБОВАНИЯ

Номинальное напряжение питания

Номинальное напряжение питания электроприводов составляет 3 x 230 / 400 В, 50 Гц (3 x 220 / 380В, 50 Гц). Допустимые отклонения составляют +10 % -15 % для напряжения питания и ± 2 % для частоты напряжения питания. В данных пределах сохраняются номинальные значения всех параметров, кроме скорости перестановки выходной части и усилия при разбеге. Значения усилия при разбеге прямопропорционально второй степени изменения напряжения питания. По договоренности с поставщиком можно поставить электроприводы и для других значений питающего напряжения и его частоты. В таком случае, основные технические параметры устанавливаются индивидуально для каждого питающего напряжения и частоты.

Рабочее положение

Электроприводы MODACT MTN, MTP, т. но. 52 442, 52 443 могут работать в любом положении.

Усилие выключения

Усилие выключения устанавливается изготовителем в соответствии с требованием заказчика в пределах, указанных в таблице. Если не требовалась установка усилия выключения, то устанавливается максимальное усилие выключения требуемого типового номера электропривода.

Степень защиты

Степень защиты электроприводов MODACT MTN (MODACT MTN Control) – IP 55,
MODACT MTP (MODACT MTP Control) – IP 67.

Сопротивление изоляции

Сопротивление изоляции между электрическими цепями и корпусом или между отдельными электрическими цепями должно быть не менее 20 Мом, после испытания на влажность – не менее 2 Мом. Более подробная спецификация дана в технических условиях.

Электрическая прочность

Электрическая прочность изоляции электрических цепей электроприводов должна соответствовать техническим условиям ТР27-02.1-54/94:

цепь дистанционного датчика положения	500 В, 50 Гц
цепь микровыключателей и отопительных элементов	1500 В, 50 Гц
цепь электродвигателя 1000 В+ 2Uном, 50 Гц, минимально	1500 В

Шум

Уровень акустического шума А	макс. 85 дБ (А).
Уровень акустической мощности А	макс. 95 дБ (А).

ОПИСАНИЕ

А) Электроприводы MODACT MTN, MTP

По конструкции электроприводы MTN основываются на сборочной серии электроприводов MODACT MON. К тому же имеют механизмы, преобразующие вращательное движение в поступательное.

Асинхронный двигатель приводит в движение через зубчатый перебор центральное колесо дифференциальной передачи, расположенной в несущей коробке электропривода (силовая передача). Коронное колесо планетарного дифференциала при двигательном управлении находится в фиксированном положении с помощью самотормозящейся червячной передачи. Маховое колесо, соединенное с червяком, дает возможность вариантного ручного управления и во время работы электродвигателя без опасности для обслуживающего персонала.

Выходной вал прочно соединен с поводком планетарной передачи и проходит в коробку управления, где сосредоточены все элементы управления электроприводом.

Работа выключателей положения, выключателей сигнализации и датчика положения основана на движении, передаваемом с помощью приводных механизмов от вращающегося выходного вала. Работа выключателей момента основана на аксиальном движении плавающего червяка ручного управления, снимаемом и передаваемом рычажком в коробку управления.

Элементы управления доступны после снятия крышки коробки управления.

Клеммник

Электропривод оснащен клеммником для присоединения внешних цепей. Клеммник оснащен завинчиваемыми клеммами и рассчитан на присоединение проводников максимального сечения 2,5 мм². Клеммник доступен после снятия крышки коробки клеммника. К клеммнику присоединены все электрические цепи управления электроприводом. Коробка клеммника оснащена кабельными муфтами для электрического присоединения электропривода. Электродвигатель оснащен самостоятельной коробкой с клеммником и муфтой. В качестве варианта можно поставить электроприводы с кабельным разъемом (коннектор) - см. таб. исполнений.

Разъем

По желанию заказчика можно электроприводы **MODACT MTN, MTP** оснастить кабельным штепсельным разъемом, который дает возможность присоединения цепей управления. Фирма ZPA Peřky, a.s. также поставляет встречную часть разъема для кабеля. Для соединения кабеля с этой встречной деталью нужны специальные обжимные щипцы (поставляет фирма HARTING, под номером заказа 0999 000 0021; e-mail: info@contex.cz).

Самоторможение

Электропривод является самотормозящимся при условии, что нагрузка действует только в направлении против вращения выходного вала электропривода. Самоторможение обеспечивается роликовым тормозным устройством, которое фиксирует ротор электродвигателя и в случае ручного управления.

В связи с соблюдением правил техники безопасности не допускается использовать электроприводы для привода транспортных грузоподъемных средств, допускающих транспортировку людей или средств, когда под поднимаемым грузом могут находиться люди.

Ручное управление

Управление электроприводами вручную осуществляется с помощью маховика, непосредственно (без сцепления) и допускается и во время работы электропривода. При вращении маховика в направлении движения часовых стрелок выходная тяга электропривода высовывается (закрывает).

Блок местного управления электроприводами MODACT MTN, MTP

Блок местного управления предназначена для управления электроприводами с места их установки. Она образована двумя положениями одного переключателя: "дистанционное управление – выключено – местное управление", положения второго переключателя: "открывает – стоп – закрывает".

Электропривод по требованию может быть оснащен блинкером, который при движении выходного вала генерирует электрические импульсы. Источник питания блинкера не установлен в электроприводе.

Датчики положения

Электроприводы MODACT MTN, MTP могут быть поставлены без датчика положения или с датчиком положения:

а) Реостатный датчик 2x100 ом

Технические параметры

Снятие положения	реостатное
Угол поворота	0° – 160°
Линейность	1 %
Переходное сопротивление	макс. 1,4 ом
Предельно-допустимое напряжение	500 В пост.
Максимальный ток	100 мА

б) Пассивный токовой датчик 4 – 20 мА типа СРТ1. Питание петли тока не является составной частью электропривода. Рекомендуемое напряжение питания составляет 18 – 28 В пост. тока при максимальном сопротивлении нагрузки 500 ом. Петлю тока следует заземлить в одной точке. Напряжение питания может быть нестабилизированным, но оно не должно превышать 30 В во избежание повреждения датчика. Диапазон СРТ1 устанавливается потенциометром на корпусе датчика и исходное положение устанавливается путем поворота датчика.

Технические параметры СРТ1:

Снятие положения	емкостное
Рабочий ход	устанавливаемый от 0° – 40° до 0° – 120°
Линейность	1 %
Сопротивление нагрузки	0 – 500 ом
Выходной сигнал	4 – 20 мА или 20 – 4 мА
Питание	18 – 28 В пост. тока
Рабочая температура	от -25 °С до +70 °С (при питании макс. 25 В пост. тока и постоянном сопротивлении нагрузки 500 ом)
Габариты	ø 40 x 25 мм

в) Активный токовой датчик 4 – 20 мА типа DCPT. Питание петли тока является составной частью электропривода. Максимальное сопротивление нагрузки петли составляет 500 ом. В случае вариантов MODACT MTN, MTP Control с регулятором ZP2RE5 он используется в качестве детектора положения. DCPT легко устанавливается двумя кнопками со светодиодом на корпусе датчика.

Технические параметры DCPT:

Снятие положения	бесконтактное магнитнорезистентное
Рабочий ход	устанавливается от 60° до 340°
Нелинейность	макс. ±1 %
Сопrotивление нагрузки	0 – 500 ом
Выходной сигнал	4 – 20 мА или 20 – 4 мА
Питание	15 – 28 В пост. тока, <42 мА
Рабочая температура	от -25 °С до +70 °С
Габариты	∅ 40 x 25 мм

Нагрузочная способность по току и номинальное напряжение омического датчика положения

Датчики положения могут быть использованы для напряжения до 48 В пост., однако не разрешается, чтобы ток превышал предельно-допустимое значение 100 мА.

Указатель положения

Электропривод можно оснастить местным указателем положения (кроме исполнения с токовым датчиком).

Выключатели положения

Выключатели положения PO,PZ ограничивают рабочий ход электропривода (каждый в одном конечном положении).

Выключатели момента

Электроприводы оснащены двумя выключателями момента, выключающими при достижении усилия выключения на выходной тяге. Каждый работает для одного направления вращения выходного вала электропривода. Выключатели момента могут работать в любой точке рабочего пути, кроме области, в которой они блокируются и которая составляет 3-6 мм у т. но. 52 443 и 5-10 мм у т. но. 52 442 хода тяги после реверсирования вращения электропривода.

Нагрузочная способность по току и максимальное напряжение икровоыключателей

250 В перем./2 А, 250 В пост./ 0,1 А, блинкер 250 В перем./ 0,2 А, $\cos \varphi = 1$.

Микровыключатели можно использовать только для одного округа. На клеммы одного и того же микровыключателя нельзя подавать два напряжения разных значений или фаз.

Отопительный элемент

Отопительный элемент состоит из одного или двух (см. схему) резисторов и подключается к сети напряжением 230 В. В том случае, если можно предполагать температуры выше 35 °С, то включается только один резистор.

Б) Электроприводы MODACT MTN, MTP Control

Электроприводы MODACT MTN, MTP Control могут быть оснащены электронным регулятором положения и вместе с арматурой, которая имеет подходящую регулировочную характеристику, образует цепь управления по положению. Выходной вал этих электроприводов автоматически переводится в положение, которое соответствует значению входного сигнала регулятора.

Назначение, рабочая среда, технические параметры и описание принципа действия электропривода указаны в части, посвященной электроприводу MODACT MTN, MTP. Эти указания справедливы и для электроприводов MODACT MTN, MTP Control. Перечень выпускаемых типов электроприводов MODACT MTN, MTP Control дан в Таблице 1.

Электроприводы MODACT MTN, MTP Control, кроме того, еще могут быть оснащены регулятором положения выходного вала, комбинацией контакторов для реверсирования вращения выходного вала, тепловым реле для защиты электродвигателя от перегрузки динамическим тормозом асинхронных двигателей (BAM-002 - электроприводы оснащенные только контакторами; BR2 - электроприводы оснащенные регулятором положения ZP2.RE5).

Все эти аппараты расположены в контакторной коробке, которая монтируется вместо клеммниковой коробки электроприводов MODACT MTN, MTP. Эти электроприводы можно поставлять также без регуляторов положения и тормоза BAM.

Присоединение электрических цепей ящика управления к внешним цепям осуществляется с помощью клеммника. Последний снабжен дополнительными клеммами для подачи напряжения питания 3 x 230 / 400 В, 50 Гц.

Регулятор положения

Регулятор положения, встроенный в электропривод, дает возможность автоматической установки положения выходного вала в зависимости от уровня входного аналогового сигнала.

Составной частью регулятора является микрокомпьютер с программой для регулирования электропривода, для выявления и обработки состояний ошибки и для простой установки параметров процесса регулирования.

Конструкция регулятора позволяет выключить питание регулятора. Если регулятор не имеет питания, то он не регулирует, однако после включения его питания функция регулятора автоматически восстанавливается; параметры и диагностические данные, хранимые в ЗУ регулятора сохраняются.

В схеме регулятора входной сигнал сравнивается со сигналом обратной связи датчика положения выходного вала электропривода. Если обнаружена разница между входным сигналом и сигналом обратной связи, то регулятор включает один из встроенных контакторов в электроприводе так, чтобы вал электропривода занял положение, соответствующее величине входного сигнала. После достижения равенства входного сигнала с сигналом обратной связи электропривод останавливается.

Параметры регулирования устанавливаются с помощью кнопок управления на регуляторе или с помощью персонального компьютера, который на время установки параметров и при диагностике регулятора подключается к регулятору через последовательный интерфейс модуль связи.

Кнопками на регуляторе можно установить следующие параметры:

- вид сигнала управления
- отклик на сигнал TEST и на ошибку, обнаруженную регулятором
- зеркальный эффект
- область нечувствительности регулятора
- тип регулирования

Остальные параметры можно установить с помощью персонального компьютера. С помощью персонального компьютера можно также узнать диагностические данные о работе регулятора как, напр., время, в течение которого регулятор работал.

Для установки параметров регулирования в режиме так называемой автокалибровки регулятор согласуется с электроприводом и арматурой, которыми он будет управлять. Автоматически определяются и в качестве параметра в регулятор вводятся тип усилителя обратной связи, конечные положения и инерция выходного вала электропривода.

Состояния ошибки, выявленные регулятором, сопровождаются сигнализацией с помощью светодиодов на регуляторе. Регулятор оснащен контактом переключения ОК, из которого можно вывести сигнал состояния ошибки. Этот контакт разомкнут при безотказной работе и при выключении регулятора и включен во время состояния ошибки. Если к регулятору подключен компьютер, то сигнализация обнаруженной ошибки осуществляется на компьютере.

При ошибке электропривод реагирует в соответствии с заданным параметром "отклик на сигнал TEST".

РЕГУЛЯТОР ZP2.RE5

Описание

Основной составной частью регулятора ZP2.RE5 является микрокомпьютер с программой управления, упрятанной в его внутреннем запоминающем устройстве. Составной частью микрокомпьютера являются А/Ц преобразователи для обработки сигналов управления и обратной связи. Регулятор дает возможность автоматической установки положения выходного вала электропривода в зависимости от значения управляющего сигнала тока. Регулятор сравнивает значения управляющего сигнала и сигнала обратной связи от датчика положения. Если обнаружено отклонение, то регулятор приводит в действие выходные сигналы FO или FZ, которые управляют ходом электропривода так, чтобы выходной вал занял положение, соответствующее значению управляющего сигнала.

Примечание: Регулятор устанавливает положение, однако он не оказывает влияния на скорость перестановки. Последняя определена типом и исполнением электропривода.

Регулятор также следит за некоторыми состояниями работы и сигнализирует возникшие отказы.

Установка параметров регулятора может осуществляться с помощью кнопок SW 1 и SW2, или же с помощью компьютера с сервисной программой. Компьютер подключается с помощью модуля связи к разъему J7. Установленные параметры упрятаны в запоминающем устройстве типа EEPROM, благодаря чему при выключении напряжения питания содержимое запоминающего устройства они сохраняются.

Технические параметры

Напряжение питания	230 В +10 % -15 %, 50 – 60 Гц
Линейность регулятора	0,5 %
Зона нечувствительности регулятора	1 – 10 % (с возможностью установки)

Входные сигналы двоичные (N/230 В):

Упривод	Управляющая фаза для выходов FO, FZ защищена предохранителем F 1,6 А
TEST 1,2	Активация режима ТЕСТ
MO, MZ	Состояния конечных выключателей электропривода
TP	Состояние термозащиты электродвигателя

Входные сигналы аналоговые:

Управляющий сигнал	0/4 – 20 мА
Сигнал обратной связи	Датчик тока 4 – 20 мА

Выходные сигналы двоичные:

FO, FZ	Управляющая фаза, включаемая контактами реле 5 А/230 В
Реле ОК	Сигнализация отказа, переключающий контакт 5 А/ 230 В
ТОРМОЗ	Управляющий сигнал для модуля тормоза ZP3-BR (2 мА)

Выходной сигнал аналоговый:

Сигнализация положения напряжения питания	Гальванически отделенный пассивный датчик 0/4 – 20 мА, внешнее 15 – 30 В, сопротивление нагрузки макс. 500 ом
--	---

Сигнализация:

D1 (желтый)	Установка/ сигнализация отказов
D2 (Красный)	Установка/ сигнализация отказов
D3 (Зеленый)	Питание
D4 (зеленый)	Электропривод открывает
D4(Красный)	Электропривод закрывает

Сигнализация ошибок:

Режим ТЕСТ
Отсутствует управляющий сигнал (только при использовании сигнала 4–20 мА)
Электропривод был выключен конечным выключателем в другом месте, отличном от конечного положения
Ошибка выключателя положения
Сработала термозащита электродвигателя TP
Электропривод находится в режиме местного управления

Отклик на отказ:

Режим ТЕСТ	Сигнализация ошибки + электропривод в положение по установке P2
Отсутствует управляющий сигнал	Сигнализация ошибки + электропривод в положение по установке P2
Ошибка датчика положения	Сигнализация ошибки + электропривод стоп
Отказ термозащиты	Сигнализация ошибки + электропривод стоп

Установочные элементы:

Разъем связи (только для присоединения РС)
2х кнопка для установки параметров без компьютера

Диапазон рабочей температуры: От -25 °С до +75 °С

Размеры: 75 x 81 x 25 мм

Блок местного управления электроприводами MODACT MTN, MTP Control

Система местного управления предназначена для управления электроприводами с места их установки. Она образована двумя переключателями. Положения одного: "дистанционное управление – выключено – местное управление". Положения второго переключателя: "открывает – стоп – закрывает".

Электропривод по требованию может быть оснащен блинкером, который при движении выходного вала выдает электрические импульсы. Источник питания блинкера не установлен в электроприводе.

Датчик положения

Принадлежностью электроприводов с регулятором ZP2RE5, поставляемой по желанию, является активный датчик положения 0/4 – 20 мА, работающий по принципу широтно-импульсной модуляции (PWM). Датчик гальванически отделен от остальных цепей регулятора (детектора положения DCPT и цепи управляющего сигнала), петля тока питается от самостоятельного источника питания ZPT01. Максимальное сопротивление нагрузки составляет 500 Ом. Диапазон датчика устанавливается в процессе Автокалибровки.

Включение электродвигателя

В электроприводах вариантов Control установлены контакторные комбинации реверсирования. Последние образованы двумя контакторами и реле максимального тока. Составной частью комбинации является и устройство механической блокировки, которое исключает возможность одновременного замыкания обоих контакторов. Такое замыкание могло бы произойти, напр., при неправильном подключении перемычек клеммника. Блокировка не рассчитана на длительное действие. Реле максимального тока защищает электродвигатели от перегрузки и оно рассчитано в зависимости от мощности электродвигателя. В зависимости от мощности электропривода контакторы управляются регулятором, переключателем местного управления или посредством внешнего входа. Напряжение управления 230В/50Гц является стандартным и подается с помощью контактов микровыключателей положения или момента. Следовательно, нет необходимости эти микровыключатели выводить из электропривода.

Динамический тормоз

Тормоз – это аксессуар электроприводов MTN, MTP Control, поставляемый по выбору. После размыкания контактора тормоз создает динамический момент торможения в электродвигателе в течение нескольких десятых долей секунды. Этим резко сокращается время выбега, что повышает точность регулирования. Если электропривод находится в состоянии покоя, то никакой момент торможения не возникает.

В случае электропривода без регулятора используется автономный тормоз **ВAM-002**. Для его функционирования необходимы дополнительные вспомогательные контакты контакторов и дополнительный контакт реле максимального тока. Тормоз рассчитан для электродвигателей 3 х 230 / 400 В мощностью до 550 Вт.

В случае электроприводов с регулятором ZP2RE5 используются более простые управляемые тормоза **BR2**. Они соединены с регулятором, который выдает импульс для их срабатывания. В зависимости от мощности электродвигателя выбирается соответствующий вариант

BR2 550	мощностью до 550 Вт
BR 2,2	мощностью до 2,2 кВт.

Если требуется тормозить мощность, превышающую 2,2кВт, то следует использовать электродвигатели специального исполнения с электромагнитным тормозом.

Контакторная комбинация реверсирования и тепловое реле

Используемые контакторы имеют большой механический срок службы и большой запас способности включения, поэтому и электрический срок службы для данного использования является достаточным.

Тепловое реле выбрано так, чтобы оно надежно защищало электродвигатель от перегрузки. Расположение и оснастка электроприводов дает возможность простого присоединения к питающим и управляющим цепям.

Цепи питания могут быть общими для всей группы электроприводов, что ведет к экономии кабелей.

Отклонения основных параметров

усилие выключения	±12 % от макс. значения диапазона
скорость перестановки	-10% от номинального значения +15 % (при холостом ходе)
установка выключателей сигнализации	±2,5 % от макс. значения диапазона (диапазона даны в Инструкции по монтажу)
гистерезис выключателей сигнализации	макс. 4 % от макс. значения диапазона
установка выключателей положения	±0,2 мм смещения выходной тяги (без влияния останова)
гистерезис выключателей положения	макс. 1,2 мм смещения выходной тяги
линейность датчиков вкл. передач	±2,5 % от номинального значения сигнала
гистерезис датчика 2х100 ом вкл. передач	макс. 4 % от номинального значения сопротивления
гистерезис датчика СРТ1/А вкл. передач	макс. 2,5 % от номинального значения тока
люфт выходной части	макс. 1 мм

ДАННЫЕ ДЛЯ ЗАКАЗА

В заказе электроприводов должно быть указано:

- количество штук
- наименование и типовое обозначение

- рабочий ход выходной части (если не указан, то поставляются электроприводы, установленные на максимальный рабочий ход выходной части)
- усилие выключения (если не указано, то электропривод поставляется с установленным максимальным усилием выключения)
- напряжение питания электродвигателя (в случае другого напряжения по сравнению с указанным выше следует договориться с изготовителем).

Пример заказа

Электропривод линейный MODACT MTN, МТР 40 т. но. 52 443 с рабочим ходом 100 мм, скорость переставновки 125 мм/мин, с установкой максимального усилия выключения 40 кН, 3х230/400 В, 50 Гц, исполнение по ЧСН 18 6314, муфта В, без блокировки моментов, омический датчик, без местного управления и регулятора положения в заказе следует указать типовой но. 52 443.6124N.

Исполнение без блокировки моментов и без датчика следует оговорить в тексте.

Значение 6, 8 и 9-ой цифры типового номера Таблица 1.

Значение 7-ой цифры: т. но. 52 442 - в Таблица 2

т. но. 52 443 - рисунки 4, 5, 6 и 7.

Таблица но. 1 – Электроприводы MODACT MTN, MTN Control, MODACT MTP, MTP Control

– основные технические параметры и исполнения

Основное электрооборудование: 2 выключателя момента MO, MZ 2 выключателя положения PO, PZ 2 сигнальных выключателя положения SO, SZ 1 указатель положения - омический датчик 2x100 ом или токовой датчик 1 нагревательных элемента 1 трехфазный асинхронный двигатель													
Основные технические параметры:													
Тип	MTN Control, MTP Control	Пределы установки усилия вы- ключения [кН]	Пусковое усилие [кН]	Скорость переме- щения [мм/мин]	Ход [мм]	Тип Электродви- гатель	Электродвигатель				Масса исполнение	Типовое обозначение	
							мощность [кВт]	Число оборотов [об./мин]	I _n (400 В) [А]	I _z I _n		Основное	Дополни- тельное
												12 345	6 7 8 9 10
MTN 15 MTP 15	C	11,5 - 15	17	50	10 - 100	1xx7070-6AA	180	850	0,74	2,3	33	5 2 4 4 2	x x 0 x x
	C			80		1xx7070-6AA	180	850	0,74	2,3			x x 1 x x
	C			125		1xx 7070-4AB	250	1350	0,77	3,0			x x 3 x x
	C			36		1xx7073-8AB	120	645	0,51	2,2			x x 2 x x
	C			27		1xx7073-8AB	120	645	0,51	2,2			x x A x x
MTN 25 MTP 25	C	15 - 25	32,5	50	10 - 100	1xx7070-6AA	180	835	0,74	2,3	33	5 2 4 4 2	x x 4 x x
	C			80		1xx7070-6AA	180	835	0,74	2,3			x x 5 x x
	C			125		1xx7070-4AB	250	1350	0,77	3,0			x x 6 x x
	C			36		1xx7073-8AB	120	645	0,51	2,2			x x 7 x x
	C			27		1xx7073-8AB	120	645	0,51	2,2			x x 8 x x
MTN 40 MTP 40 1)	C	25 - 40	52	80	20 - 120	1xx7083-6AA	550	910	1,6	3,4	60	5 2 4 4 3	x x 1 x x
	C			125		1xx7080-4AA	550	1395	1,45	3,9			x x 2 x x
MTN 63 MTP 63	C	40 - 63	82	80	20 - 120	1xx7090-6AA	750	915	2,1	3,7	63	5 2 4 4 3	x x 4 x x
	C			125		1xx7090-4AA	1100	1415	2,55	4,6			x x 5 x x
Исполнение, способ подключения						C клеммником						6 x x x x	
Исполнение, способ подключения						C разъемом						7 x x x x	
Присоединительные размеры						Тип. но. 52 442.xxxxN (рис. 1, 2, 3)							
Присоединительные размеры						Тип. но. 52 443.x1xxN (рис. 4, 5, 6)							
Присоединительные размеры						Тип. но. 52 443.x2xxN (рис. 7)							
										токовый датчик без источника питания (CPT)	токовый датчик с источником питания (DCPT)		
Датчики положения						токовой 4 – 20 мА				x x x 0 x	x x x R x		
						токовой 4 – 20 мА с ВМО				x x x 1 x	x x x S x		
						омический 2x100 ом				x x x 2 x			
						омический 2 x 100 ом с ВМО				x x x 3 x			
						без датчика, с ВМО				x x x P x			
без датчика, без ВМО				x x x Z x									
Дополнительное электрооборудование								омический датчик 2x100ом	токовый датчик без источника питания (CPT)	токовый датчик с источником питания (DCPT)			
Исполнение MODACT MTN, MTP Control (со встроенной комбинацией контакторов)	без ВМО	без тормоза и регулятора положения						x x x 4 x	x x x A x	x x x K x			
		с тормозом без регулятора положения						x x x 5 x	x x x B x	x x x L x			
		с тормозом и с регулятором положения								x x x C x			
	с ВМО	без тормоза и регулятора положения						x x x 7 x	x x x D x	x x x M x			
		с тормозом без регулятора положения						x x x 8 x	x x x E x	x x x N x			
с тормозом и с регулятором положения								x x x F x					

Примечания:

- Исполнение с внутренней резьбой в муфте и фланцем (нестандартное) поставляется только в случае типовых № 52 443.x21xN и 52 443.x22xN (тип MTN 40).
- Исполнение с тормозом BAM-002 поставляется только в случае электроприводов без регулятора с контакторами с двигателем мощностью до 550 Вт включительно. Исполнение с тормозом BR2 поставляется в случае электроприводов с регулятором ZP2.RE5.
- Если требуется исполнение с блинкером, то это требование должно быть указано в заказе прописью, т.е.: исполнение с блинкером.
- Если заказчику нужно исполнение без блокировки усилия, то он должен на последнем разряде проставить букву M, например 52 442.6211NM.
- Электроприводы MODACT MTN Control с регулятором ZP2.RE5 - на 11 месте поставить цифру 5.
- Тип электродвигателей: В случае электроприводов MODACT MTN символы xx следует заменить буквами LA, а в случае электроприводов MODACT MTP - буквами PP

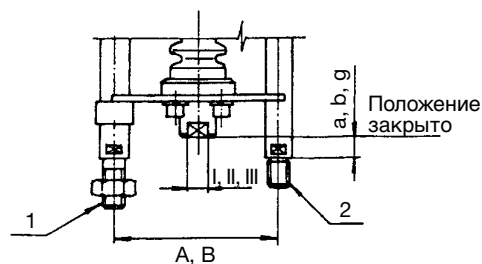
Таблица но. 2 – Присоединительные размеры
 – 7-ой разряд типового но. 52 442.xxxxx

Исполнение	Типовой №	
	основной	дополнительный
Aa1I	52 442	x0xxx
Aa1II	52 442	x1xxx
Aa1III	52 442	x2xxx
Aa2I	52 442	x3xxx
Aa2II	52 442	x4xxx
Aa2III	52 442	x5xxx
Ab1I	52 442	x6xxx
Ab1II	52 442	x7xxx
Ab1III	52 442	x8xxx
Ab2I	52 442	x9xxx
Ab2II	52 442	xAxxx
Ab2III	52 442	xBxxx

Исполнение	Типовой №	
	основной	дополнительный
Ba1I	52 442	xCxxx
Ba1II	52 442	xD1xxx
Ba1III	52 442	xExxx
Ba2I	52 442	xFxxx
Ba2II	52 442	xGxxx
Ba2III	52 442	xHxxx
Bb1I	52 442	xi xxx
Bb1II	52 442	xJxxx
Bb1III	52 442	xKxxx
Bb2I	52 442	xLxxx
Bb2II	52 442	xMxxx
Bb2III	52 442	xPxxx
Bg2I	52 442	xRxxx

Исполнение III с муфтой M 10x1 поставляется только по договоренности с заводомизготовителем

Шаг стержней [мм]	A		160 мм
	B		150 мм
Положение "закрыто" [мм]	a	a - короткие стержни	30 мм
	b	b - длинные стержни	74 мм
	g	g - длина стержней 130 мм	130 мм
Резьба в муфте	I		M 20 x 1,5
	II		M 16 x 1,5
	III		M 10 x 1



Габаритный эскиз электроприводов
MODACT MTN, МТР 15
MODACT МТН, МТР 25
 ТИП. НО. 52 442.ХХХХХ

— С КЛЕММНИКОМ

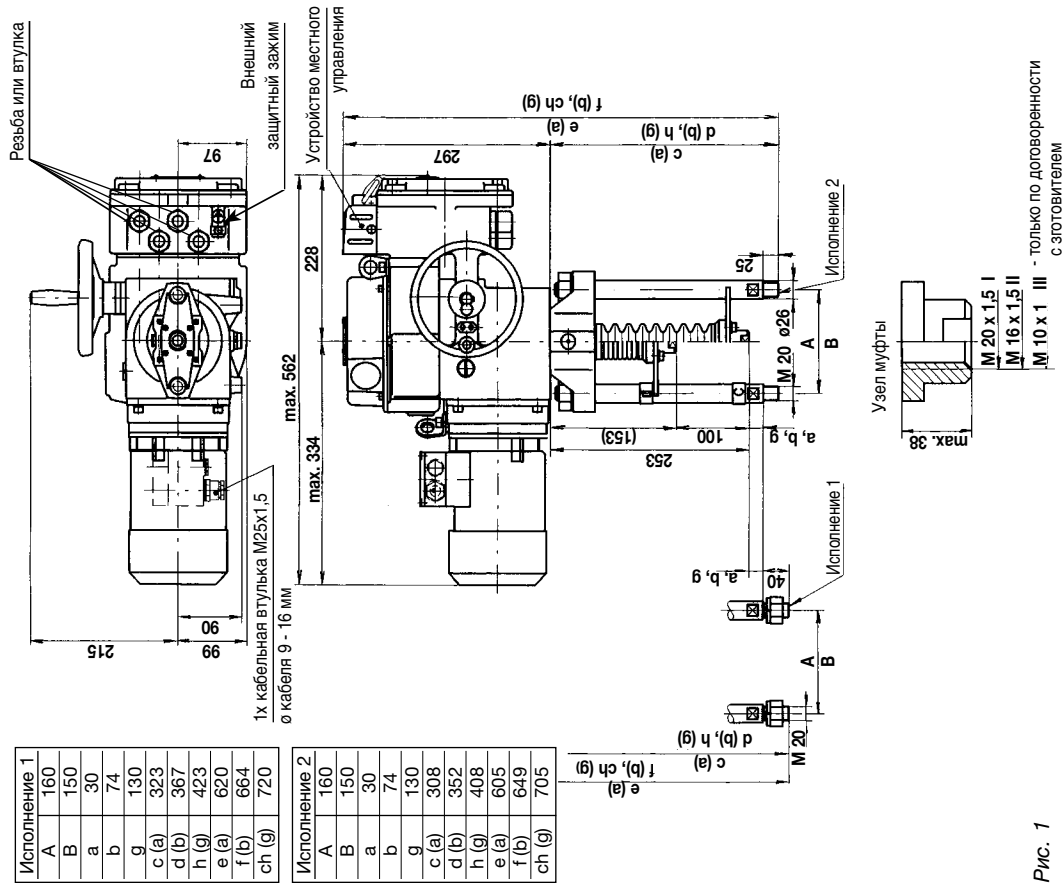


Рис. 1

Примечание: В случае электроприводов MODACT MTN на коробке клеммника имеется резьба для втулок 3 х резьба M20 x 1,5; 1 х резьба M20 x 1,5; (втулки являются частью поставки - приложено).
 В случае электроприводов MODACT МТР на коробке клеммника имеются следующие втулки: 1 х M25 x 1,5 диапазон \varnothing 13 – 18 мм, 2 х M20 x 1,5 диапазон \varnothing 10 – 14 мм; 1 х M20 x 1,5 диапазон \varnothing 6 – 12 мм.
 Вместе с электродвигателем (за исключением электропривода с соединением электропривода и коробки клеммника) всегда поставляется кабельная втулка. Коннектор всегда оснащен кабельными втулками.

Габаритный эскиз электроприводов
MODACT MTN, МТР 15; MODACT MTN, МТР 15 Control
MODACT MTN, МТР 25; MODACT MTN, МТР 25 Control
 ТИП. НО. 52 442.ХХХХХ

— С РАЗЪЕМОМ

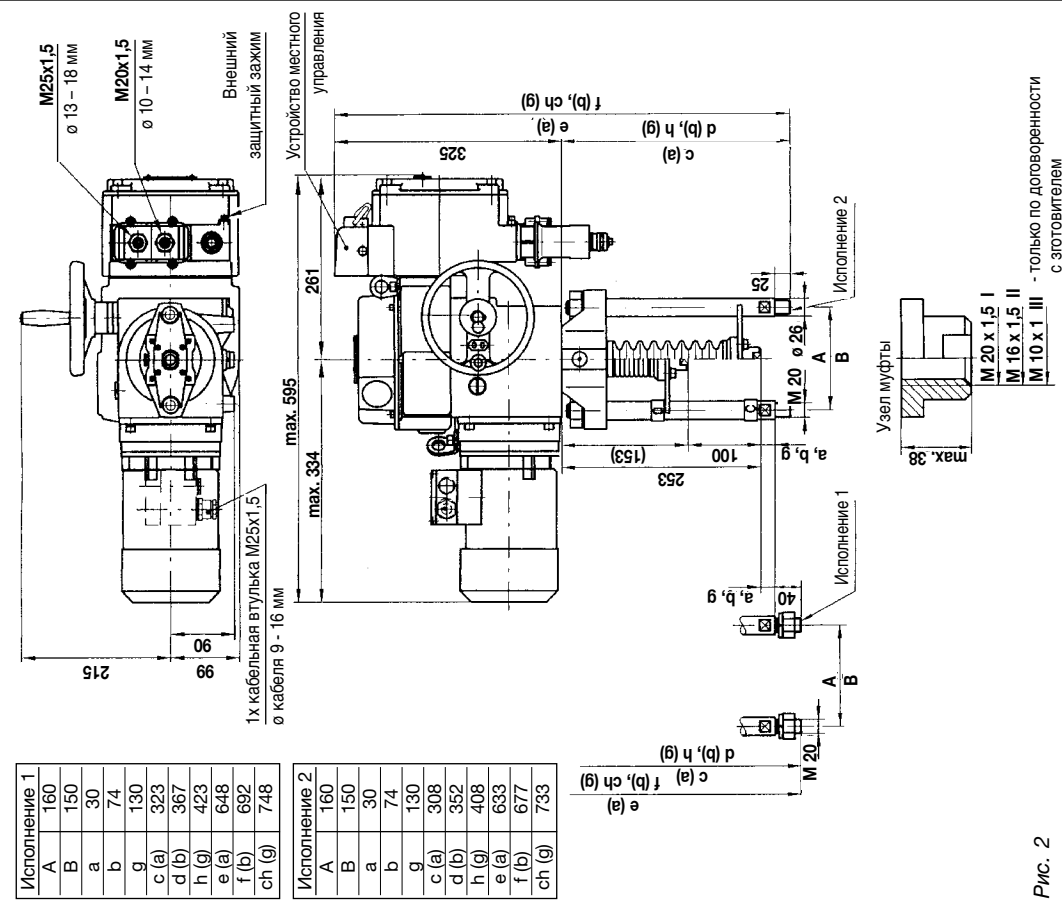


Рис. 2

Габаритный эскиз электроприводов
MODACT MTN, МТР 15 Control
MODACT MTN, МТР 25 Control
 ТИП. НО. 52 442.XXXXX

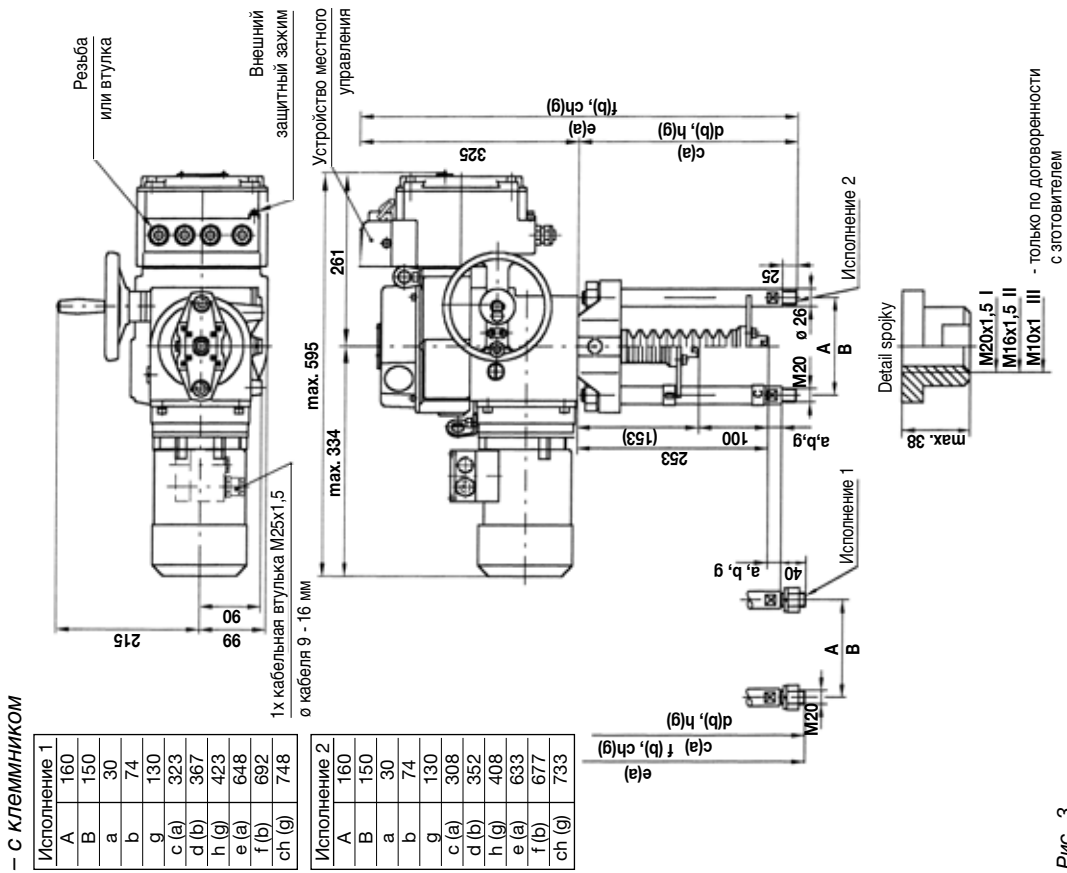


Рис. 3

Габаритный эскиз электроприводов
MODACT MTN, МТР 40
MODACT MTN, МТР 63
 ТИП. НО. 52 443.X1XXX

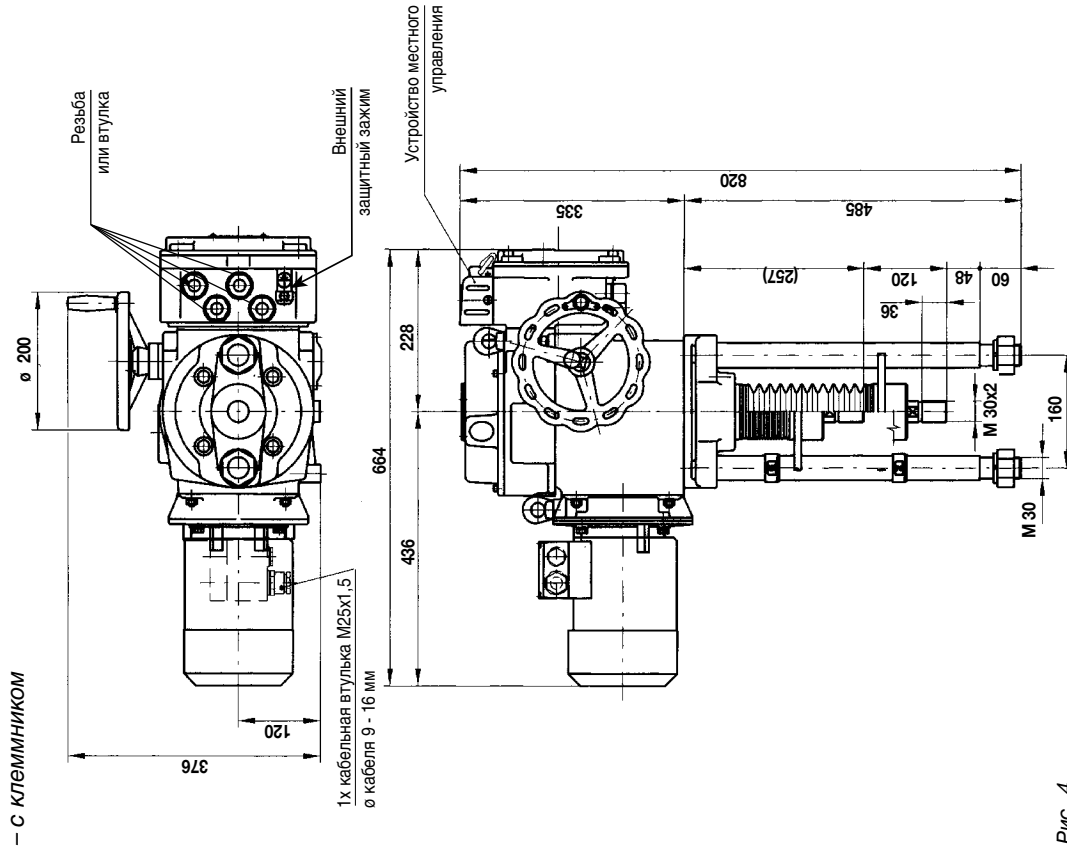


Рис. 4

Габаритный эскиз электроприводов
MODACT MTN, МТР 40; MODACT MTN, МТР 40 Control
MODACT MTN, МТР 63; MODACT MTN, МТР 63 Control
 ТИП. НО. 52 443.Х1ХХХ

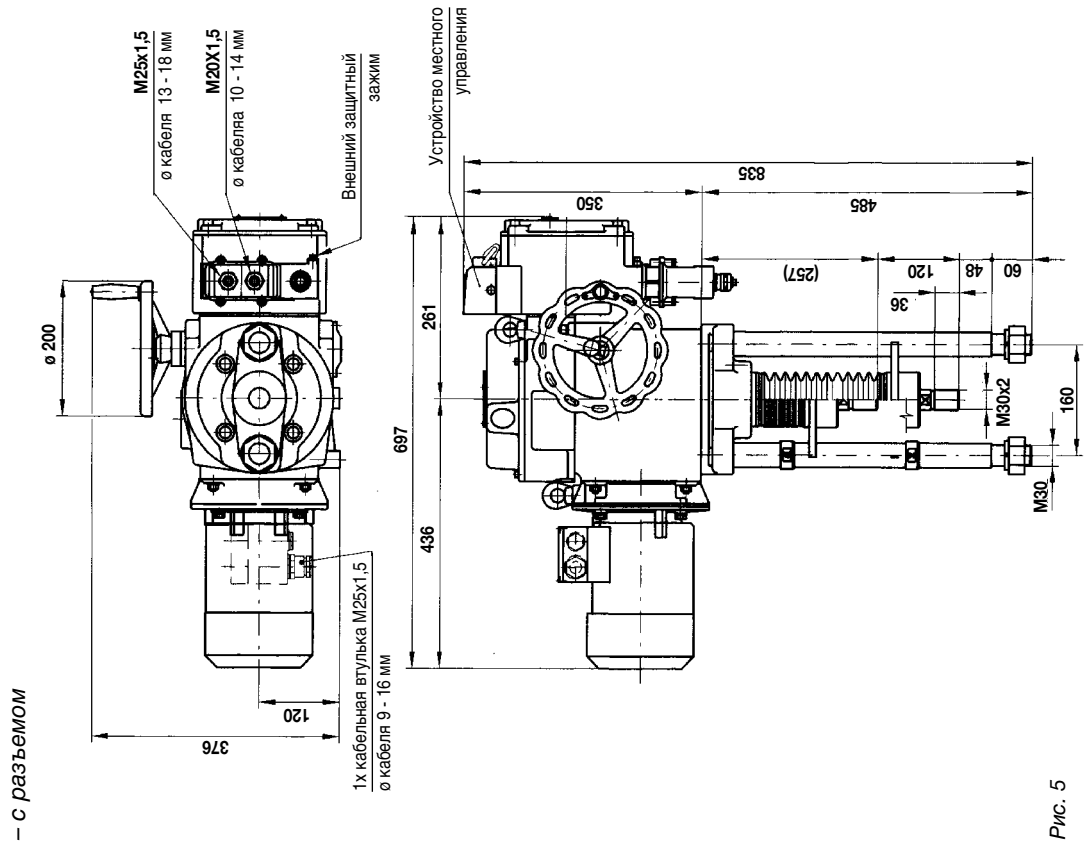


Рис. 5

Габаритный эскиз электроприводов
MODACT MTN, МТР 40 Control
MODACT MTN, МТР 63 Control
 ТИП. НО. 52 443.Х1ХХХ

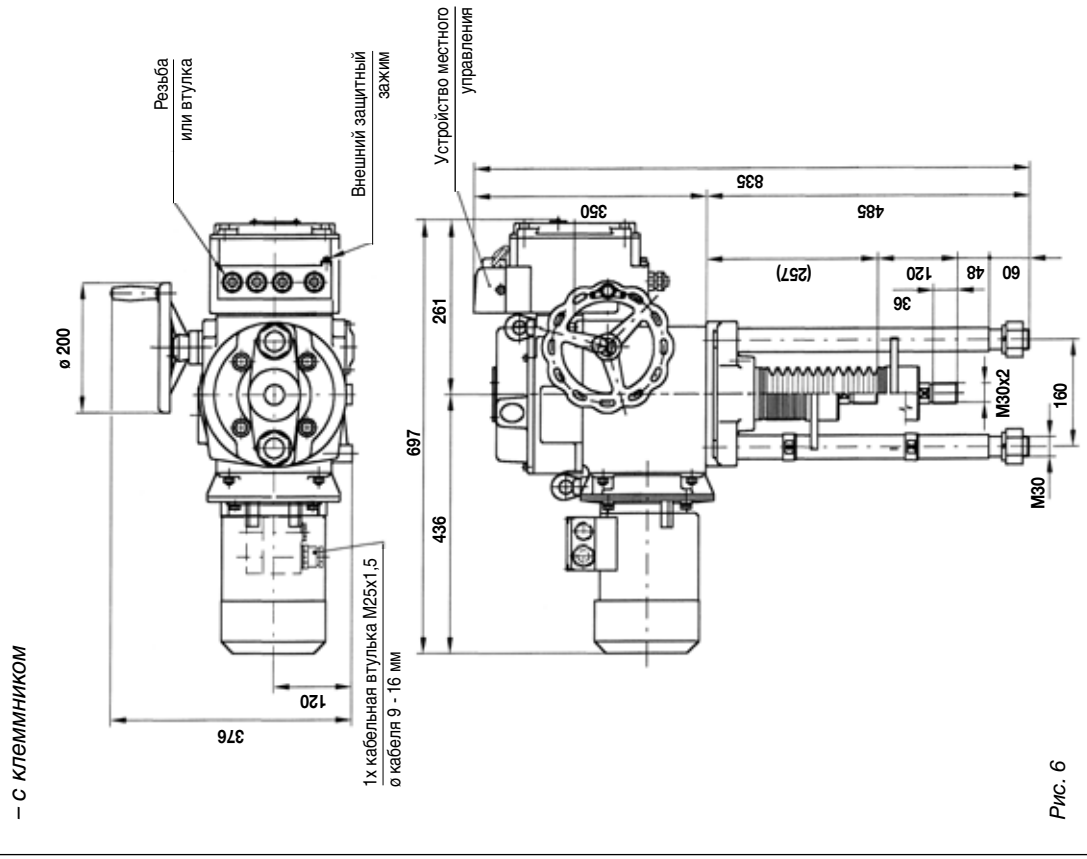


Рис. 6

Габаритный эскиз линейного устройства электроприводов **MODACT MTN, MTP 40**
 тип. но. 52 443.x2xxx,
 Исполнение с фланцем – нестандартное
 (прочие размеры и исполнения электроприводов соответствуют рисункам но. 4, 5, 6)

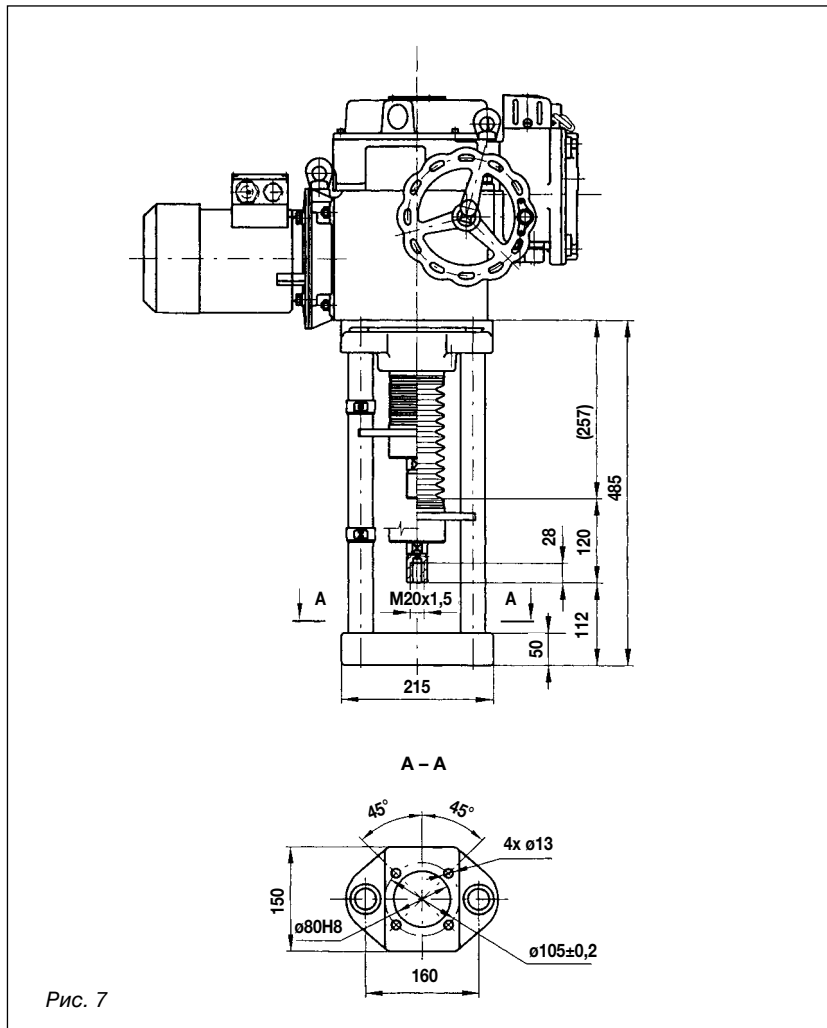


Рис. 7

Схемы присоединения электроприводов
MODACT MTN, MTP и MODACT MTN, MTP Control

Условные обозначения:

SQ1 (MO) – моментный выключатель в направлении "открывает"	DCPT – токовой датчик положения DCPT
SQ2 (MZ) – моментный выключатель в направлении "закрывает"	DCPZ – источник питания для DCPT
SQ3 (PO) – выключатель положения "открывает"	ZP2.RE – электронный регулятор положения
SQ5 (PZ) – выключатель положения "закрывает"	KO – контактор для направления "открывает"
SQ4 (SO) – выключатель сигнализации в направлении "открывает"	KZ – контактор для направления "закрывает"
SQ6 (SZ) – выключатель сигнализации в направлении "закрывает"	F – тепловое реле
EH – нагревательные элементы 2 x TR 551 10 к/А	SA1 – переключатель управления "местно-дистанционно"
BAM-002 – динамический тормоз	SA2 – переключатель управления "открывает-закрывает"
BR2 – динамический тормоз	B – блинкер
BQ1, BQ2 – реостатный датчик положения 2x100 ом	FT – сетевой фильтр
CPT1 – токовой датчик положения CPT 1/A 4 – 20 мА	BMO – блок местного управления
	SSR – бесконтактные выключатели

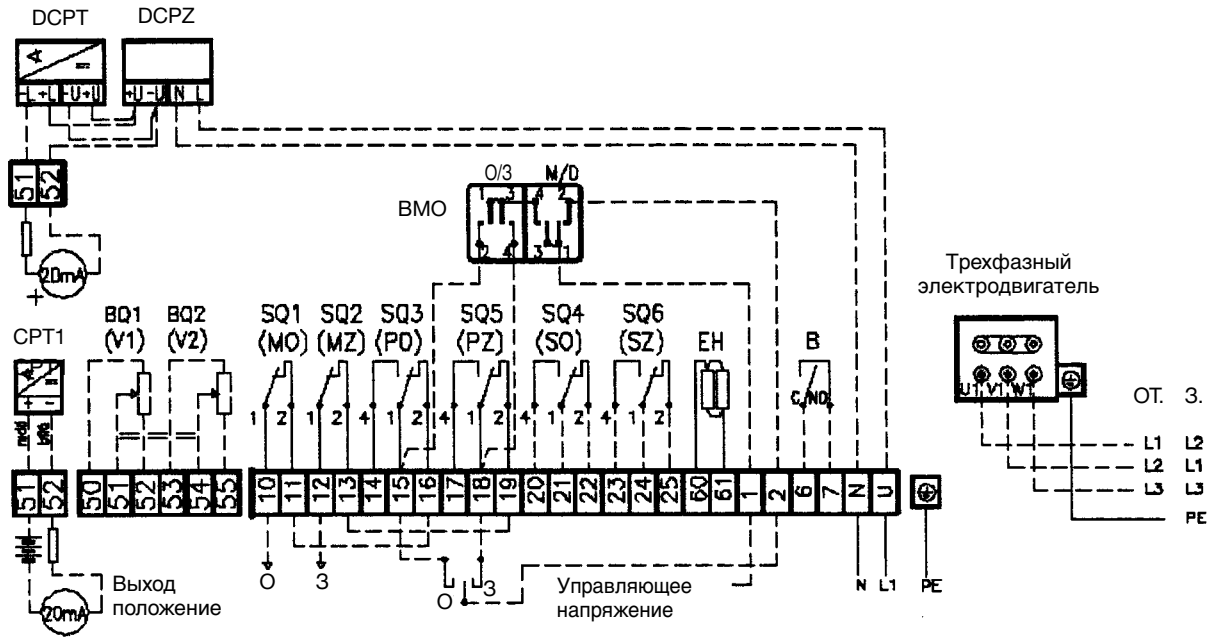
Положения переключателей „местное управление -выключено дистанционное управление“:

„M“ – местное, „O“ – открыто, „D“ – дистанционное, „Z“ – закрыто

Пример присоединения электроприводов MODACT MTN, MTP

– с клемником

P093-E

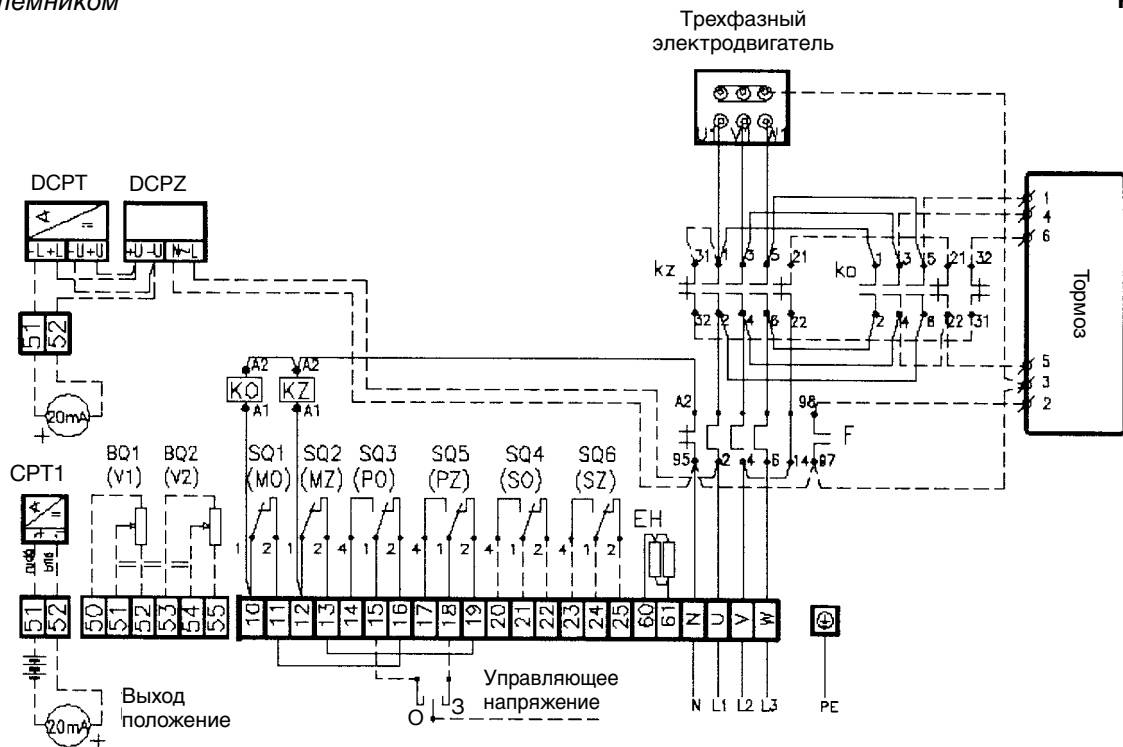


Пример присоединения электроприводов MODACT MTN, MTP Control

– с контакторами

– с клемником

P0947

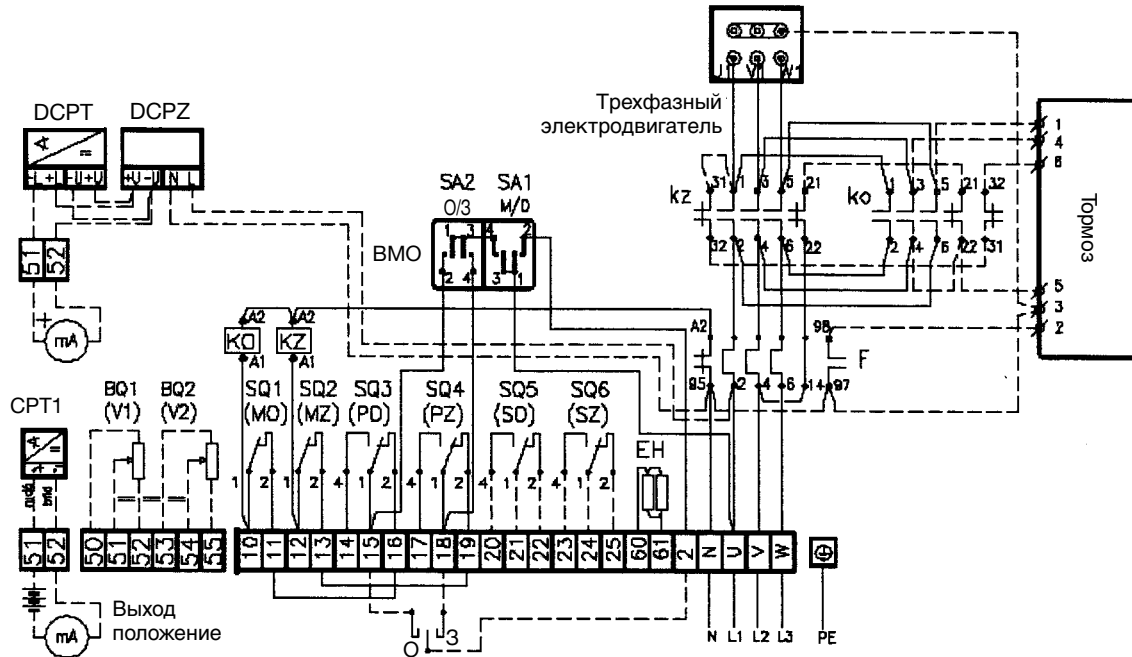


Пример присоединения электроприводов MODACT MTN, MTP Control

– с контакторами и с блоком местного управления

– с клемником

P0948

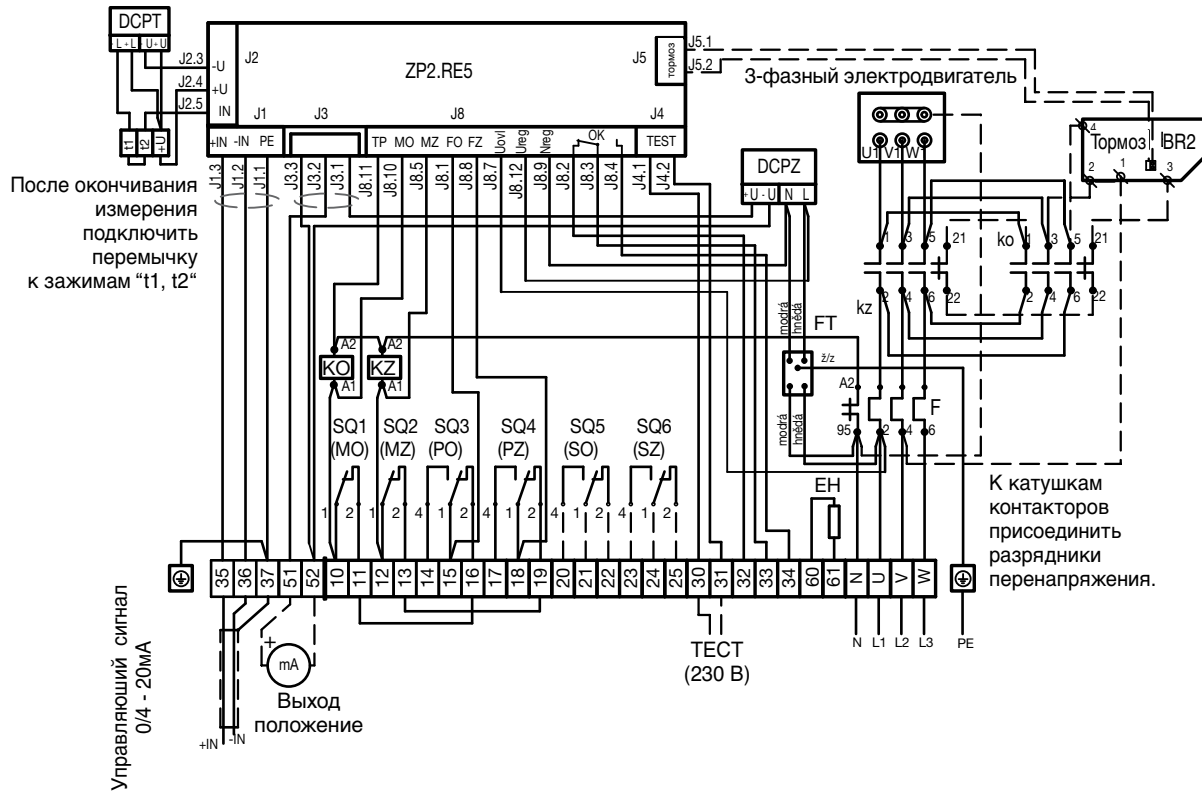


Пример присоединения электроприводов MODACT MTN, MTP Control

– с регулятором ZP2.RE5

– с клемником

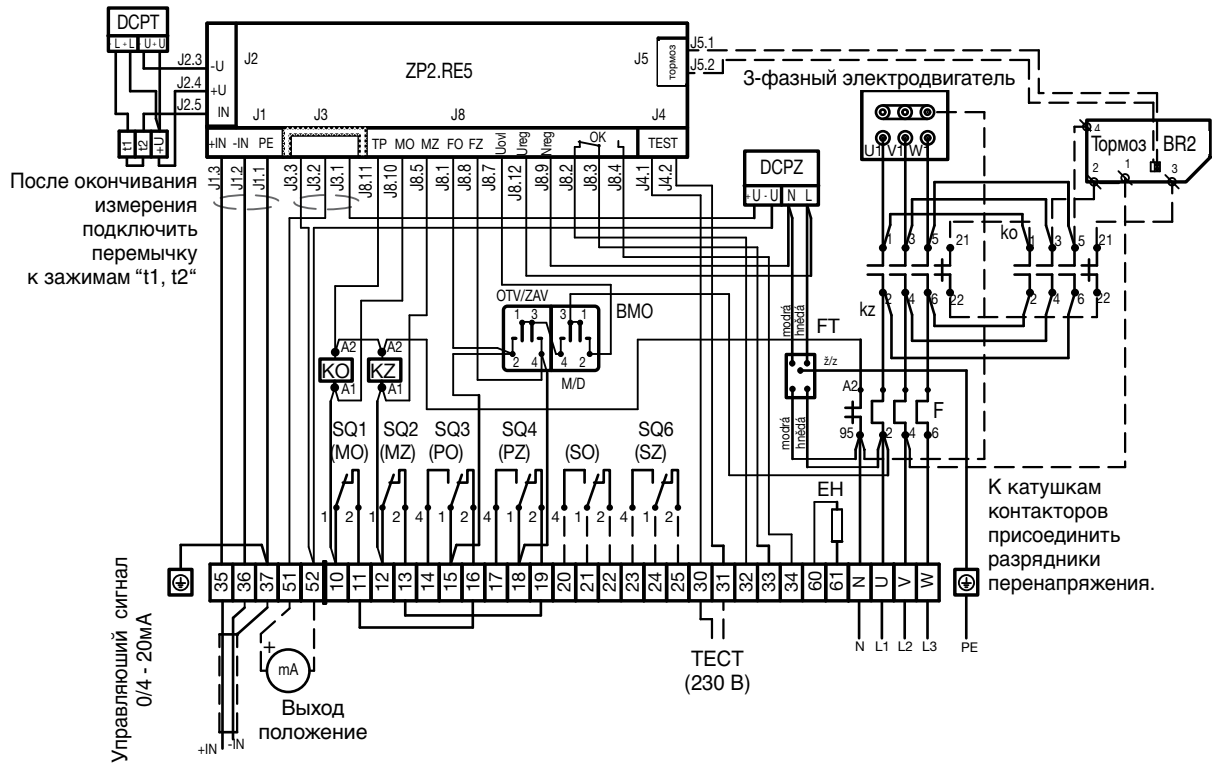
P0949



Пример присоединения электроприводов **MODACT MTN, MTP Control**
 – с регулятором ZP2.RE5 и блоком местного управления

– с клемником

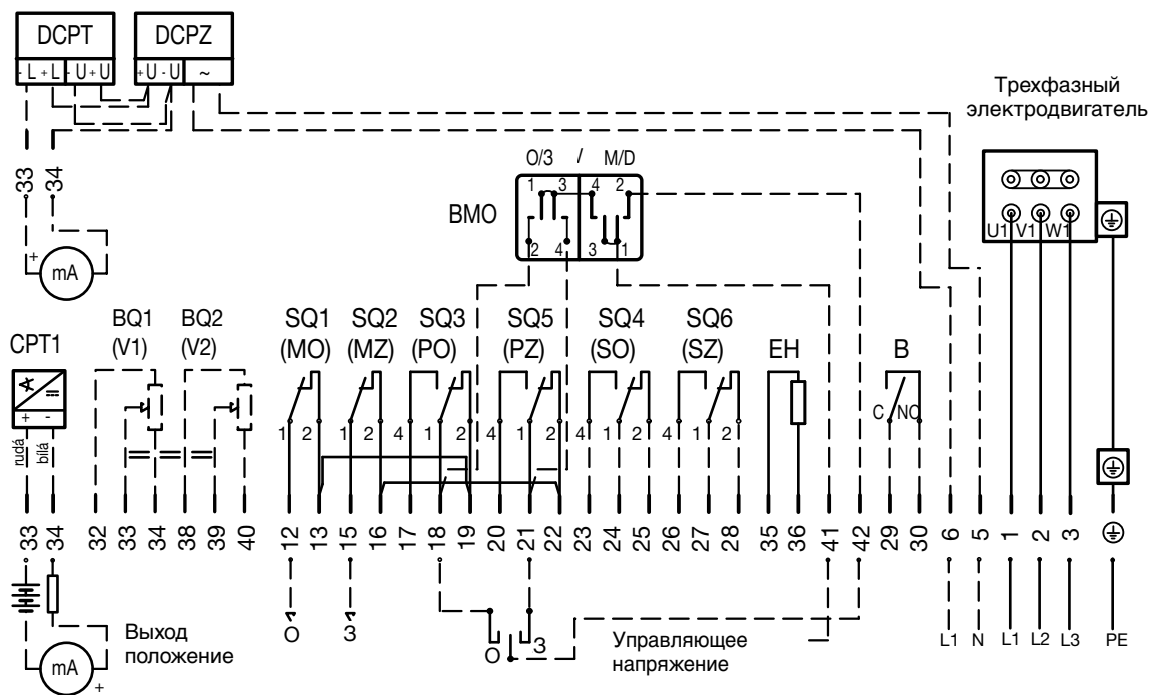
P0950



Пример присоединения электроприводов **MODACT MTN, MTP**

– с разъемом

P0940-E

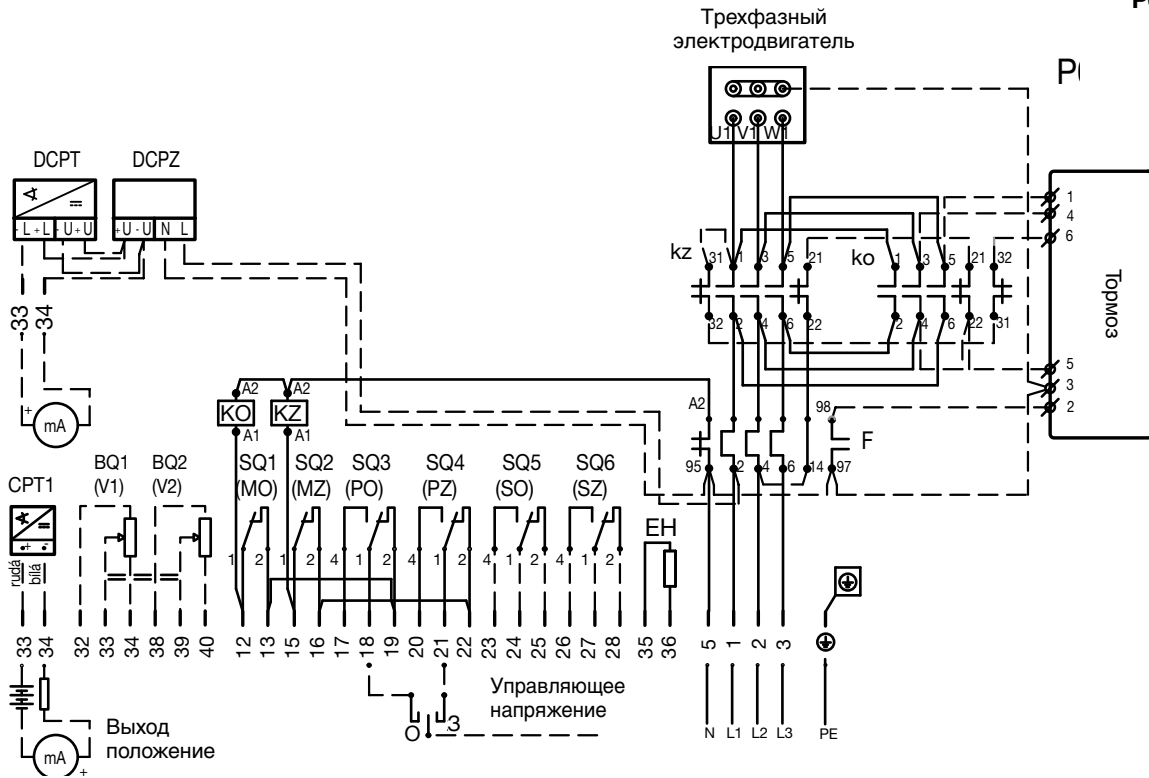


Пример присоединения электроприводов MODACT MTN, MTP Control

– с контакторами

– с разъемом

P0953

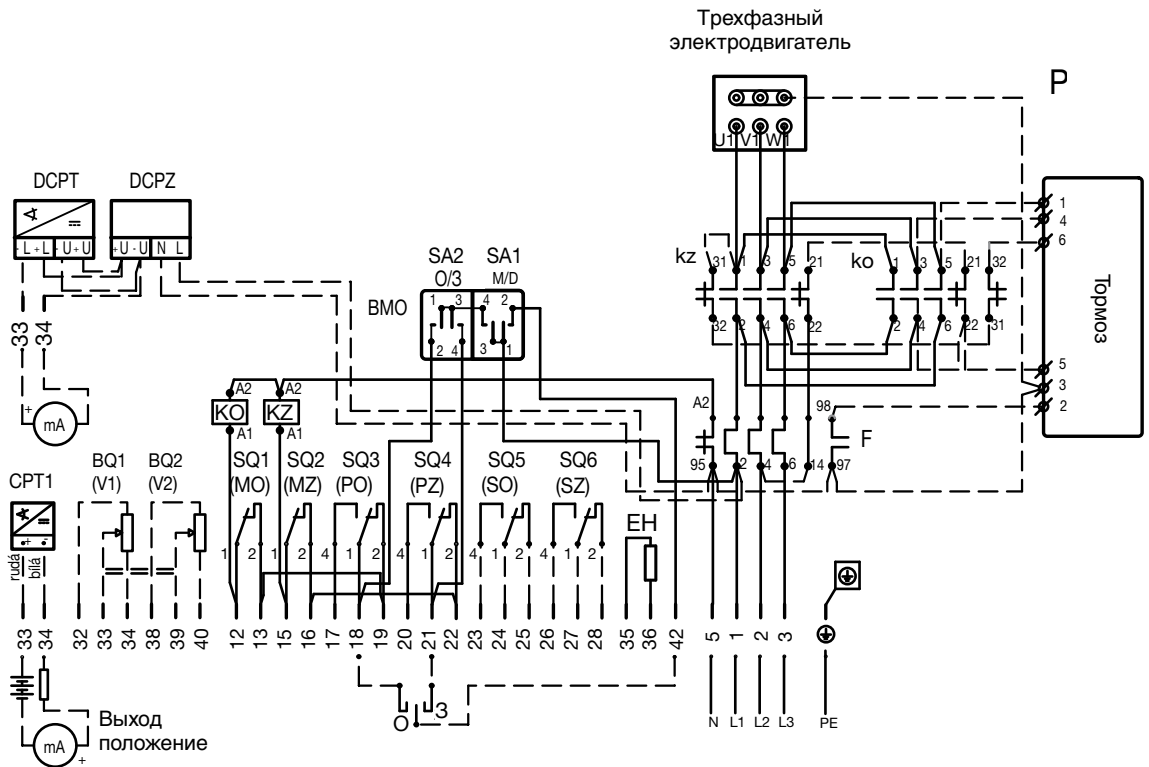


Пример присоединения электроприводов MODACT MTN, MTP Control

– с контакторами и с блоком местного управления

– с разъемом

P0954

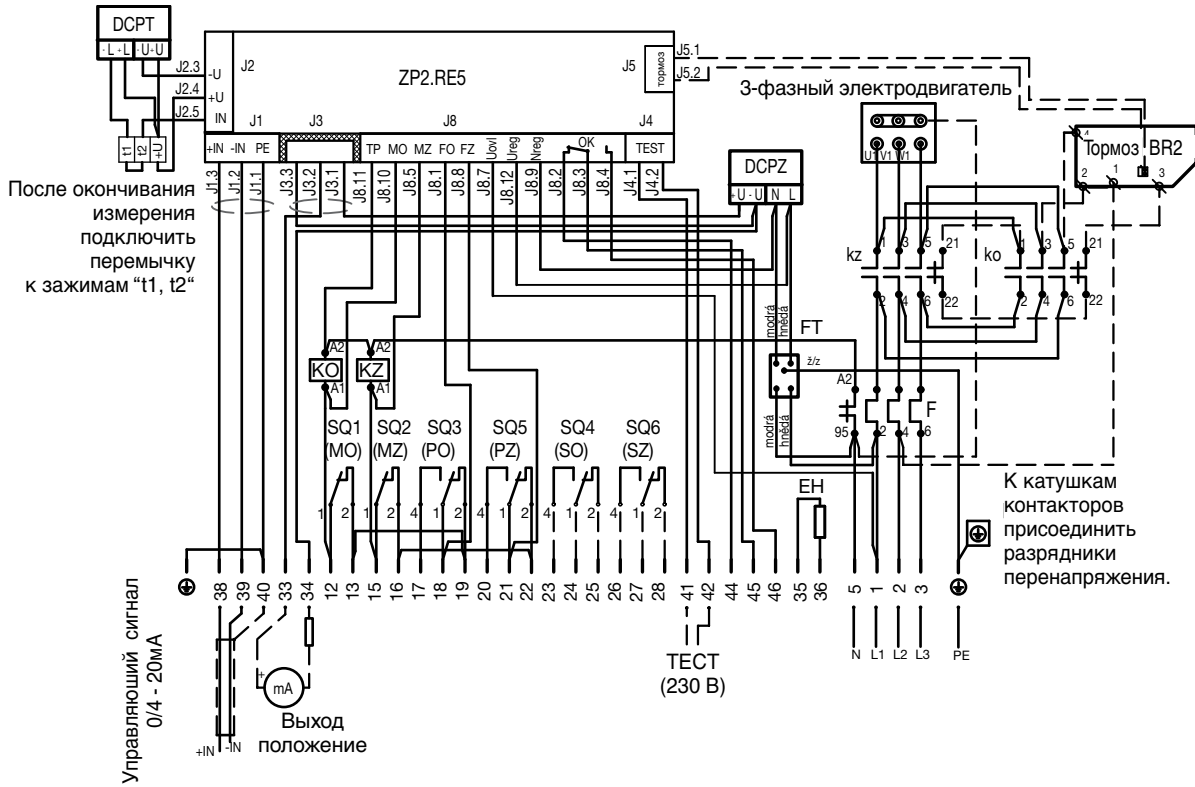


Пример присоединения электроприводов MODACT MTN, MTP Control

– с контакторами и регулятором ZP2.RE5

– с разъемом

P0955

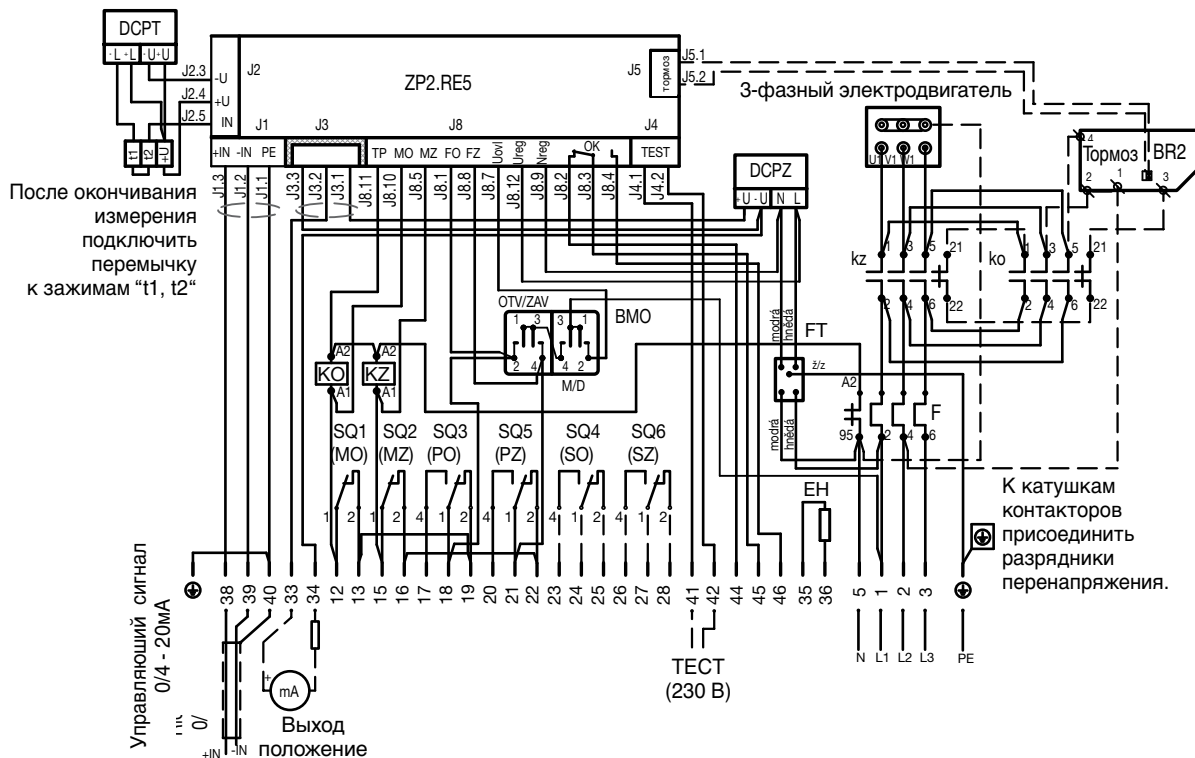


Пример присоединения электроприводов MODACT MTN, MTP Control

– с контакторами, регулятором ZP2.RE5 и блоком местного управления

– с разъемом

P0956





Разработка, производство, продажа и техобслуживание электроприводов и распределительных устройств, обработка листов высшего качества (оборудование TRUMPF), порошковый покрасочный цех

ПЕРЕЧЕНЬ ВЫПУСКАЕМЫХ ЭЛЕКТРОПРИВОДОВ

КР MINI, КР MIDI

Электроприводы вращения однооборотные (до 30 Нм)

MODACT МОК, MOKED, МОКР Ex

Электроприводы вращения однооборотные для шаровых вентилях и клапанов

MODACT МОКА

Электроприводы вращения однооборотные, для работы в обслуживаемых помещениях в АЭС

MODACT MONJ, MON, MOP, MONED, MONEDJ, MOPED

Электроприводы вращения многооборотные

MODACT MO EEx, MOED EEx

Электроприводы вращения многооборотные взрывобезопасные

MODACT MOA

Электроприводы вращения многооборотные, для работы в обслуживаемых помещениях в АЭС

MODACT MOA OC

Электроприводы вращения многооборотные для работы под оболочкой АЭС

MODACT MPR Variant

Электроприводы вращения рычажные с переменной скоростью перестановки

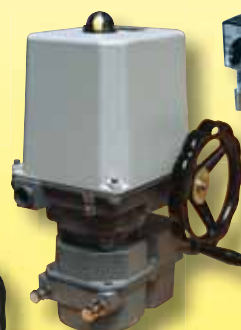
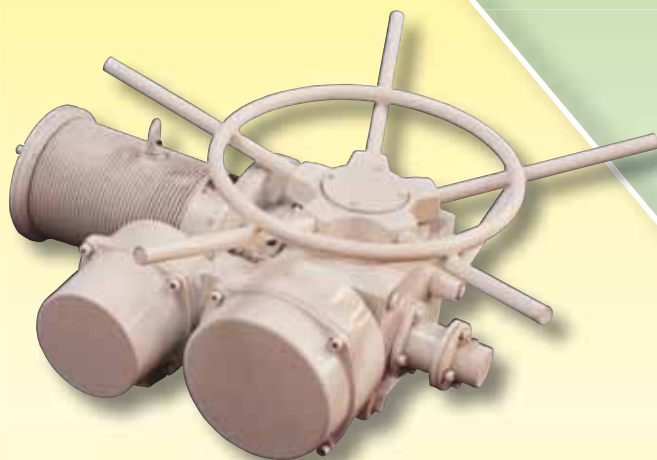
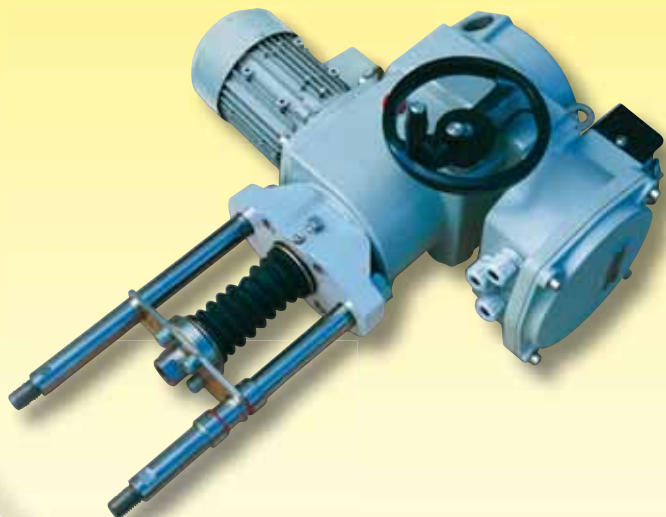
MODACT MPS Konstant, MPSED

Электроприводы вращения рычажные с постоянной скоростью перестановки

MODACT MTN, MTP, MTNED, MTPED

Электроприводы прямоходные линейные с постоянной скоростью перестановки

Поставка комплектов: электропривод + арматура (или редуктор MASTERGEAR)



ZPA Pečky, a.s.
tř. 5. května 166
289 11 PEČKY, Чешская республика
www.zpa-pecky.cz


EN ISO 9001:2000
Certificate No. 04 100 950 161

тел.: +420 321 785 141-9
факс: +420 321 785 165
+420 321 785 167
e-mail: zpa@zpa-pecky.cz