

**Электроприводы прямоходные
(линейные)**

MODACT MTNED, MTPED

Типовые номера 52 442, 52 443

СЕРТИФИКАТ **TUV NORD**

Системы менеджмента в соответствии с
EN ISO 9001 : 2008

В соответствии с процедурами TÜV NORD CERT настоящим подтверждается, что

ZPA Pečky, a.s.
Třída 5. května 166
289 11 Pečky
Чешская Республика



применяет систему менеджмента в соответствии с указанным стандартом для следующей области действия:

**Разработка и производство электроприводов,
распределительных шкафов и обработка листового металла.**

Регистрационный номер сертификата: 04 100 950161
Отчет об аудите №: 624 362/300

Действителен до: 2012-09-24
Дата первичной сертификации: 1995-03-01

Сертификационный орган
в TÜV NORD CERT GmbH

г. Прага, 2009-09-25

Процесс сертификации проведен в соответствии с процедурами аудиторства и сертификации TÜV NORD CERT и
подлежит регулярным надзорным аудитам.

TÜV NORD CERT GmbH

Langemarckstrasse 20

45141 Essen

www.tuev-nord-cert.com



TGA-ZM-87-06-00

www.zpa-pecky.cz

НАЗНАЧЕНИЕ

Электроприводы **MODACT MTNED, MTPED** используются для дистанционного двухпозиционного или трехпозиционного регулирования арматурами с помощью линейного возвратного движения.

Электроприводы можно использовать и для других устройств, для которых они подходят по своим свойствам и параметрам. Использование электроприводов другим образом должно быть согласовано с заводом-изготовителем.

УСЛОВИЯ РАБОТЫ

Электроприводы **MODACT MTNED, MTPED** должны быть стойкими к воздействиям условий работы и внешних влияний класса AA7, AB7, AC1, AD5, AE5, AF2, AG2, AH2, AK2, AL2, AM2, AN2, AP3, BA4 и BC3 по ČSN 33 2000-3 (IEC 364-3:1993).

При расположении электропривода на свободном пространстве рекомендуется защитить его легким навесом для защиты от атмосферных влияний, причем размеры навеса должны превышать размеры электропривода хотя бы на 10 см с каждой стороны на высоте 20 – 30 см.

При расположении электроприводов в рабочей среде с температурой ниже $-10\text{ }^{\circ}\text{C}$, в средес относительной влажностью более 80 % и в среде тропической следует всегда использовать отопительный элемент, который монтируется во все электроприводы. По необходимости включается один или оба отопительных элемента.

Использование электроприводов в рабочей среде с негорючей и непроводящей пылью возможно, если это не будет оказывать неблагоприятное воздействие на работу двигателя. Пыль рекомендуется устранять при достижении слоя толщиной припл. 1 мм.

Примечания:

Пространством под навесом считается такое, которое обеспечивает защиту от прямого попадания атмосферных осадков под углом 60° от вертикали.

Расположение электродвигателя должно быть таким, чтобы охлаждающий воздух умел свободный доступ к нему и чтобы выбрасываемый теплый воздух обратно не забирался. Минимальное расстояние отверстия забора воздуха от стены составляет 40 мм. Пространство, в котором расположен двигатель, должно быть достаточно большим, чистым и проветриваемым.

Классы внешней среды

Основные характеристики - выдержки из ČSN 33 2000-3

- 1) AA7 – одновременное воздействию температуры окружающей среды в пределах от $-25\text{ }^{\circ}\text{C}$ до $+70\text{ }^{\circ}\text{C}$ с относительной влажностью от 10 %
- 2) AB7 – температура окружающей среды по пункту 1), минимальная относительная влажность 10 %, максимальная относительная влажность 100 % с конденсацией
- 3) AC1 – высота над уровнем моря ≤ 2000 м
- 4) AD5 – брызгающая вода, вода может брызгать во всех направлениях
- 5) AE5 – малая пыльность, средний слой пыли, осаждение пыли более 35 мг/м^2 , но не более 350 мг/м^2 в сутки
- 6) AF2 – наличие коррозионных или загрязняющих веществ в атмосфере, наличие коррозионных и загрязняющих веществ имеет важное значение
- 7) AG2 – механическая нагрузка средняя в обычных условиях промышленного производства
- 8) AH2 – средний уровень вибраций, обычные условия промышленного производства
- 9) AK2 – серьезная опасность поста растений и плесени
- 10) AL2 – серьезная опасность появления животных (насекомых, птиц, мелких животных)
- 11) AM2 – вредные воздействия уходящих блуждающих токов
- 12) AN2 – солнечное излучение средней интенсивности > 500 и $\leq 700\text{ Вт/м}^2$
- 13) AP3 – сейсмические воздействия средние, ускорение $> 300\text{ Гал}$ $\leq 600\text{ Гал}$
- 14) BA4 – способность лиц, обученные лица
- 15) BC3 – соприкосновение лиц с потенциалом земли бывает частым, лица часто касаются чужих проводящих частей или стоят на проводящем полу.

РЕЖИМ РАБОТЫ

Электроприводы могут работать в режиме работы S2 по стандарту ČSN EN 60 034-1, эпюра нагрузки которого показана на рисунке. Продолжительность работы при температуре +50 °C составляет 10 минут и среднее значение усилия нагрузки должно быть не более 60% от значения максимально усилия выключения F_v .

Электроприводы могут также работать в режиме S4 (импульсный ход с разгоном) по ČSN EN 60 034-1. Коэффициент нагрузки ($N/N+R$) составляет не более 25 %, максимальная длительность цикла работы $N+R$ составляет 10 минут. Максимальная частота включений при автоматическом регулировании составляет 1200 включений в час. Среднее значение усилия нагрузки при коэффициенте нагрузки 25 % и при температуре окружающего воздуха +50 °C составляет не более 40 % от значения максимального усилия выключения F_v .

Максимальное значение усилия нагрузки равно значению номинального усилия электропривода.



Ход рабочего цикла

Срок службы электроприводов

Срок службы электроприводов составляет минимально 6 лет.

Электропривод, предназначенный для запорных арматур, должен обеспечить не менее 10 000 рабочих циклов (закр. – откр. – закр.).

Электропривод, предназначенный для регулирования, должен выполнить не менее 1 миллиона циклов при продолжительности работы (время, в течение которого выходной вал вращается) не менее 250 часов. Срок службы, выраженный количеством часов наработки (ч), зависит от нагрузки и от количества включений. Высокая частота включения не всегда положительно влияет на точность регулирования. Для обеспечения максимального бесперебойного периода и срока службы рекомендуется установить самую низкую частоту включений, которую допускает данный процесс. Ориентировочные значения срока службы в зависимости от установленных параметров регулирования приводятся в следующей таблице.

Срок службы электроприводов для 1 миллиона пусков

срок службы, часов	830	1000	2000	4000
количество пусков, часов	не более 1200	1000	500	250

ТЕХНИЧЕСКИЕ ТРЕБОВАНИЯ

Основные технические параметры

Приведены в Таблице 1.

Напряжения питания

Напряжение питания электродвигателя 3 x 230/400 В +10 %, -15 %, 50 Гц; ± 2 %;
 3 x 220/380 В +10 %, -15 %, 50 Гц; +3 % -5 %;
 (или данные на щитке)

Рабочее положение

Рабочее положение электроприводов MODACT® MTNED, MTPED любое.

Усилие выключения

Усилие выключения устанавливается изготовителем в соответствии с требованием заказчика в пределах, указанных в Таблице 1. Если не требовалась установка усилия выключения, то устанавливается максимальное усилие выключения требуемого типового номера электропривода.

Самоторможение

Электропривод является самотормозящимся при условии, что нагрузка действует только в направлении против движения выходного вала электропривода. Самоторможение обеспечивается с помощью роликового останова, который фиксирует ротор электродвигателя и при ручном управлении.

С целью соблюдения требований техники безопасности не допускается использование электропривода для привода грузоподъемных устройств с возможной транспортировкой людей или грузоподъемных устройств с возможным присутствием людей под поднимаемым грузом.

Ручное управление

Управление электроприводами осуществляется непосредственно (без сцепления) с помощью маховика и при работающем электродвигателе. При вращении маховика в направлении движения часовых стрелок выходная тяга электропривода выдвигается (закрывает)

Блок местного управления электроприводами MODACT MTNED, MTPED

Блок местного управления предназначена для управления электроприводами с места их установки.

Отопительный элемент

Электроприводы оснащены отопительным элементом для исключения конденсации водяных паров

Клеммник

Электропривод оснащен клеммником для присоединения внешних цепей. Клеммник оснащен завинчиваемыми клеммами и рассчитан на присоединение проводников максимального сечения 2,5 мм². Клеммник доступен после снятия крышки коробки клеммника. К клеммнику присоединены все электрические цепи управления электроприводом. Коробка клеммника оснащена кабельными муфтами для электрического присоединения электропривода. Электродвигатель оснащен самостоятельной коробкой с клеммником и муфтой. В качестве варианта можно поставить электроприводы с кабельным разъемом (коннектором) - см. Таблицу 1.

Разъем

По желанию заказчика можно электроприводы **MODACT MTNED, MTPED** оснастить кабельным штепсельным разъемом, который дает возможность присоединения цепей управления. Фирма ZPA Peřky, a. s. также поставляет встречную часть разъема для кабеля. Для соединения кабеля с этой встречной деталью нужны специальные обжимные щипцы (поставляет фирма HARTING, под номером заказа 0999 000 0021; e-mail: info@contex.cz).

Сопротивление изоляции

Сопротивление изоляции электрических цепей управления относительно корпуса, а также друг относительно друга составляет не менее 20 Мом. Сопротивление изоляции электродвигателя составляет не менее 1,9 Мом. После испытания на влажность сопротивление изоляции цепей управления должно составлять не менее 2 Мом.

Электрическая прочность изоляции электрических цепей

Цепи управления и цепь отопительного элемента	1500 В, 50 Гц	
Электродвигатель	Un=1 x 230 В, 1 x 220 В	1500 В, 50 Гц
	Un=3 x 230/400 В, 3 x 220/380 В	1800 В, 50 Гц

Динамический тормоз

Тормоз является принадлежностью электроприводов, поставляемой по заказу, которая оснащена электроникой DMS2, DMS2 ED Control. После размыкания выключателя (контактора или SSR)

в электродвигателе на время нескольких десятых секунды образуется динамический тормозной момент. В состоянии покоя электропривода никакого тормозного момента нет. Тормоз сильно сокращает время выбега электропривода, благодаря чему повышается точность регулирования. Используемые тормоза BR2 являются управляемыми, причем блок управления выдает импульс для их срабатывания. В зависимости от мощности электродвигателя и от типа элементов включения выбирается соответствующий вариант тормоза.

При мощности до 550 Вт: **BR2 550** (замыкание контакторами)
 BR2BK 550 (замыкание SSR)

При мощности 2,2 кВт с внешним
тормозным сопротивлением: **BR 2,2** (замыкание контакторами)
 BR2BK 2,2 (замыкание SSR)

При требовании торможения с повышенной мощностью следует использовать электродвигатели специального исполнения с электромагнитным тормозом.

Отклонения основных параметров

усилие выключения	±12 % от макс. значения диапазона
скорость перестановки	-10 % +15 % от номинального значения (при холостом ходе)

Защита

Электроприводы оснащены внешним и внутренним защитными зажимами для обеспечения защиты от напряжения прикосновения.

Защитные зажимы обозначены знаками по стандарту ČSN IEC 417 (34 5550).

Шум

Средний уровень акустического давления A по ČSN ISO 3746 (01 1606) электроприводов не должен превышать значение 85 дБ(A).

Уровень акустической мощности A не должен превышать 95 дБ (A).

Степень защиты

Степень защиты закрытых электроприводов:

MODACT MTNED – IP 55 по ČSN EN 60 529

MODACT MTPED – IP 67 по ČSN EN 60 529

ОПИСАНИЕ

Электроприводы MODACT MTNED, MTPED

По конструкции серводвигатели MTNED, MTPED основываются на сборочной серии серводвигателей MODACT MON. К тому же имеют механизмы, преобразующие вращательное движение в поступательное.

Асинхронный двигатель приводит в движение через зубчатый перебор центральное колесо дифференциальной передачи, расположенной в несущей коробке электропривода (силовая передача). Коронное колесо планетарного дифференциала при двигательном управлении находится в фиксированном положении с помощью самотормозящейся червячной передачи. Маховое колесо, соединенное с червяком, дает возможность вариантного ручного управления и во время работы электродвигателя без опасности для обслуживающего персонала.

Выходной вал прочно соединен с поводком планетарной передачи и проходит в коробку управления, где сосредоточены все элементы управления электроприводом.

Для управления электроприводом предусмотрены встроенные электронные схемы, которые снимают состояние выходного вала электропривода, крутящий момент выходного вала, температуру электродвигателя, состояние напряжения питания и входные сигналы. Программа управления обрабатывает эти данные и в зависимости от заданных параметров управляет выходными сигналами, состоянием выходных контактов, выходным аналоговым сигналом, далее управляет электродвигателем и обменом данными с вышестоящей системой управления.

Элементы управления доступны после снятия крышки ящика управления.

Для электроприводов, обозначенных через MTNED, используются электродвигатели со степенью защиты IP 55 и для электроприводов с обозначением MTPED используются электродвигатели со степенью защиты IP 67. В таком случае степень защиты всего электропривода определена степенью защиты используемого электродвигателя.

ЭЛЕКТРОННОЕ ОБОРУДОВАНИЕ

Электромеханическая плата управления заменена электронной системой **DMS2** или **DMS2 ED**. Обе системы снимают положение выходного вала и момента кручения электропривода бесконтактным путем с помощью магнитных детекторов. Детектор положения выходного вала является абсолютным и для своей работы он не нуждается в резервированном питании при исчезновении напряжения питания во время работы электропривода. Обе системы можно устанавливать и контролировать с помощью компьютера с программой управления или вручную без компьютера.

Более простая система **DMS2 ED** заменяет электромеханические элементы или дает возможность управления электроприводом с помощью входного аналогового сигнала так же, как и в случае исполнения Control.

Система **DMS2** дает возможность использовать электропривод для двухпозиционного и трехпозиционного регулирования или его присоединения к промышленной шине "Profibus".

DMS2 ED

Основное оснащение:

Блок управления	содержит также детектор положения выходного вала, 4 кнопки и три сигнальных светодиода LED для установки и контроля электропривода
Блок момента	
Блок источника питания	К клеммнику присоединены контакты семи реле (MO, MZ, PO, PZ, SO, SZ, READY). Состояние каждого реле сигнализируется сигнальным светодиодом LED. Блок дает возможность присоединения отопительного резистора и его управления с помощью термостата.

Оснащение по выбору:

Сигнал обратной связи 4 – 20 мА
Аналоговый регулятор
Указатель положения – дисплей на светодиодах LED
Местное управление
Контакты или блок бесконтактного управления – для исполнения Control
Электронный тормоз

Основные преимущества:

Абсолютное детектирование положения независимо от резервного питания
Простая установка с помощью 4 кнопок, компьютера PC или PDA.
Возможность хранения заданных параметров в PC.
Предназначено для прямой замены электромеханических элементов электропривода

Параметры:

Детектирование положения	бесконтактное, магнитное
Детектирование момента	бесконтактное магнитное
Рабочий ход	2 – 1700 оборотов
Блокировка момента	0 – 20 с при реверсировании в конечных положениях
Входной сигнал	0(4) – 20 мА при включенной функции регулятора Местное/дистанционное управление, Местное открывать/закрывать
Выходной сигнал	7х реле 250 В перем. 3 А (MO, MZ, PO, PZ, SO, SZ, READY) Сигнал положения 4 – 20 мА макс. 500 ом, активный/пассивный, с гальванической развязкой дисплей на светодиодах LED (по договоренности) электронный тормоз (по договоренности)
Питание электроники	230 В перем., 50 Гц, 4 Вт, категория перенапряжения II

DMS2

Основное оснащение:

Блок управления	Он содержит также детектор положения выходного вала, 2 сигнальных светодиода
Блок момента	

Блок источника питания	<p>Он содержит:</p> <p>Два реле для управления электродвигателем, реле Ready с контактом переключения, присоединенным к клеммнику, реле сигнализации 1 – 4 с одним полюсом замыкающего контакта, выведенным на клеммнике. Остальные полюса замыкающих контактов реле 1 – 4 взаимно соединены и подключены к клемме COM. К блоку присоединяется отопительный элемент, включаемый термостатом. Блок управляет силовыми выключателями электродвигателя (контакты или бесконтактное замыкание). К блоку можно присоединить электронный тормоз.</p>
Блок дисплея	Двухстрочный дисплей, 2 x 12 цифробуквенных знаков.
Блок кнопок	Кнопки "открывай" , "закрывай" , "стоп" и переключатель вращения "местное, дистанционное, стоп"

Рекомендуемое оснащение:

Электронный тормоз – электропривод может быть оборудован электронным тормозом для сокращения времени выбега электропривода.

Оснащение по выбору (электропривод должен содержать один из следующих блоков):

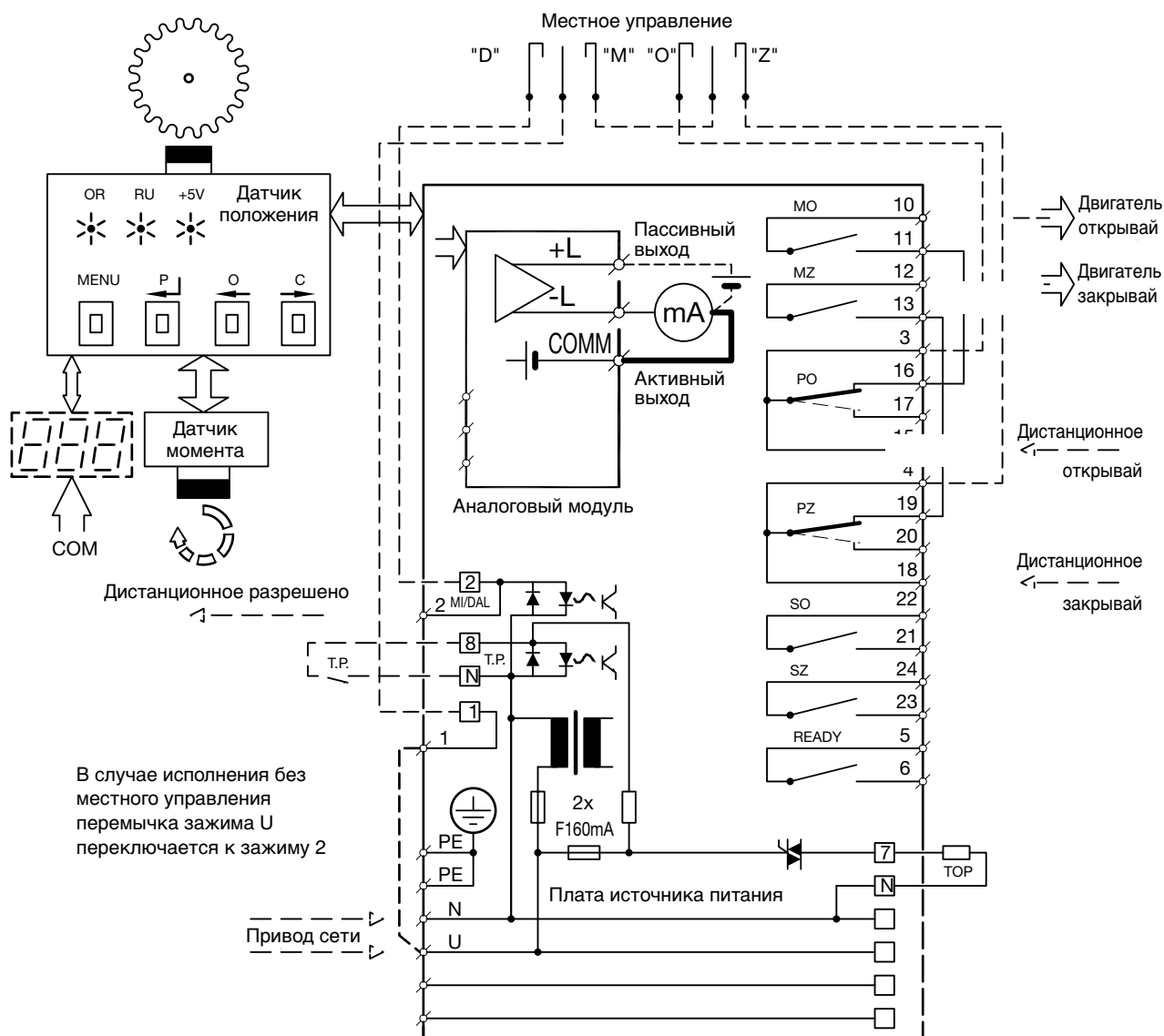
Блок двухпозиционного и трехпозиционного управления – управление электроприводом путем занятия положений **"открыто"** и **"закрыто"** или с помощью аналогового сигнала 0(4) – 20 мА.

Блок присоединения **"Profibus"** управление электроприводом посредством промышленной шины **"Profibus"**.

Электронная система управления DMS2 при своей работе контролирует последовательность фаз и отказ напряжения питания.

**Подключение электроники DMS2 ED в исполнении
Замена электромеханической платы
(электроприводы MODACT MTNED, MTPED)**

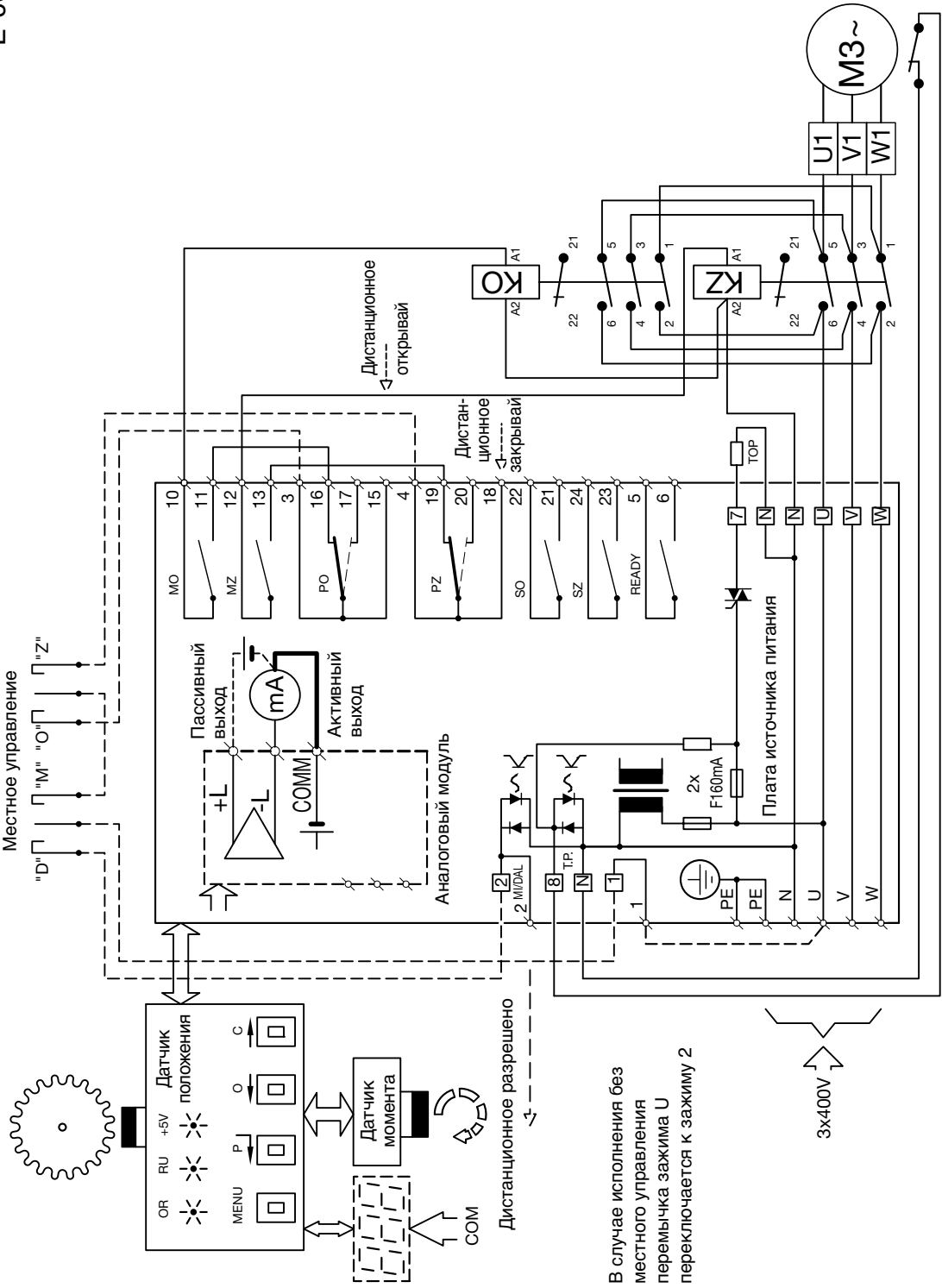
E-0001



Примечание: Контакты реле MO, MZ, SO, SZ показаны в состоянии, когда выключено питание. Контакты PO и PZ при выключенном питании занимают положение, указанное пунктиром.

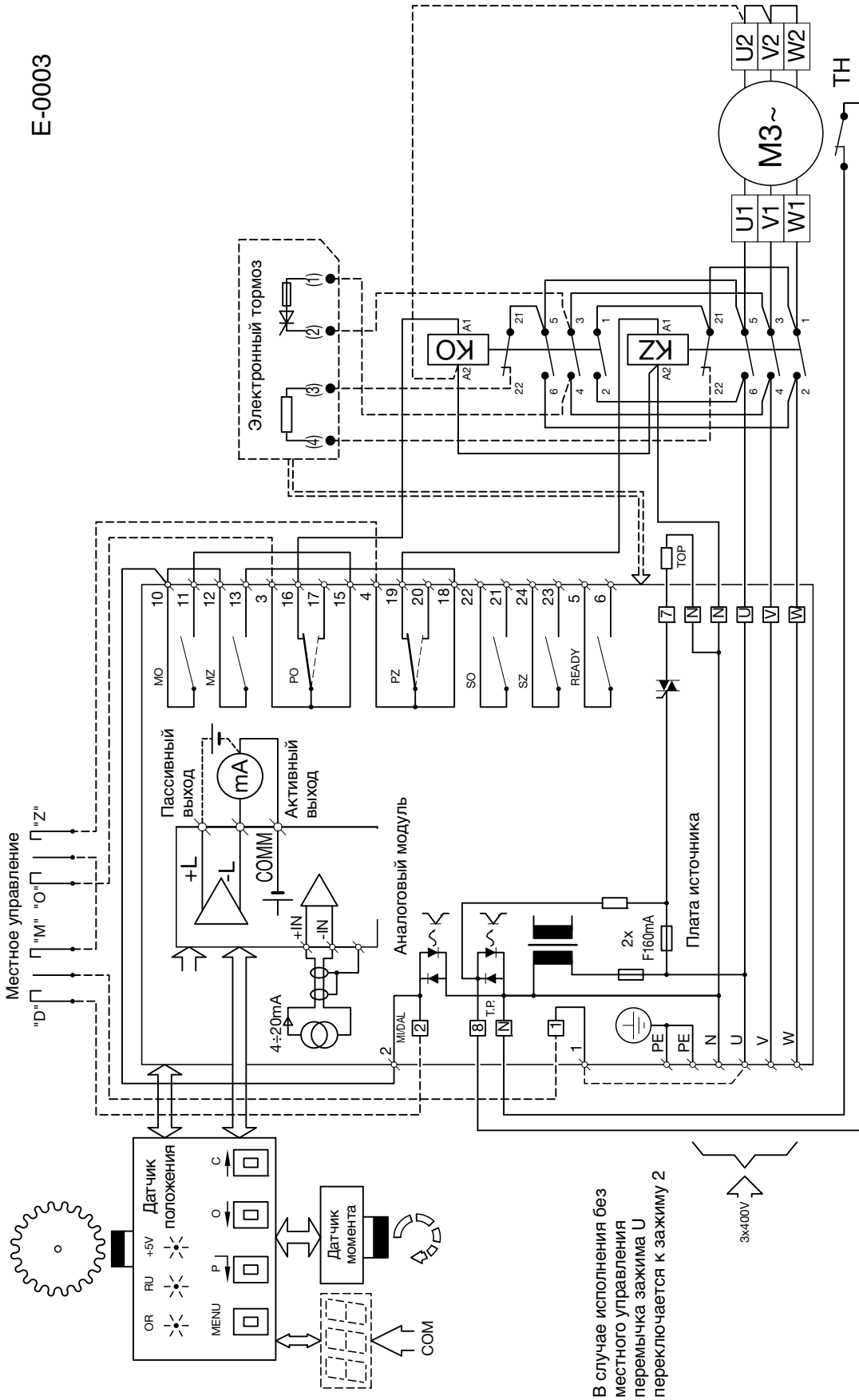
Подключение Замена электромеханической платы с контакторами и тепловым реле
(электроприводы MODAST MTNED, MTRFD)

E-0002



Подключение электроники DMS2 ED в исполнении Control (электроприводы MODAST MTNED, MTRPD)

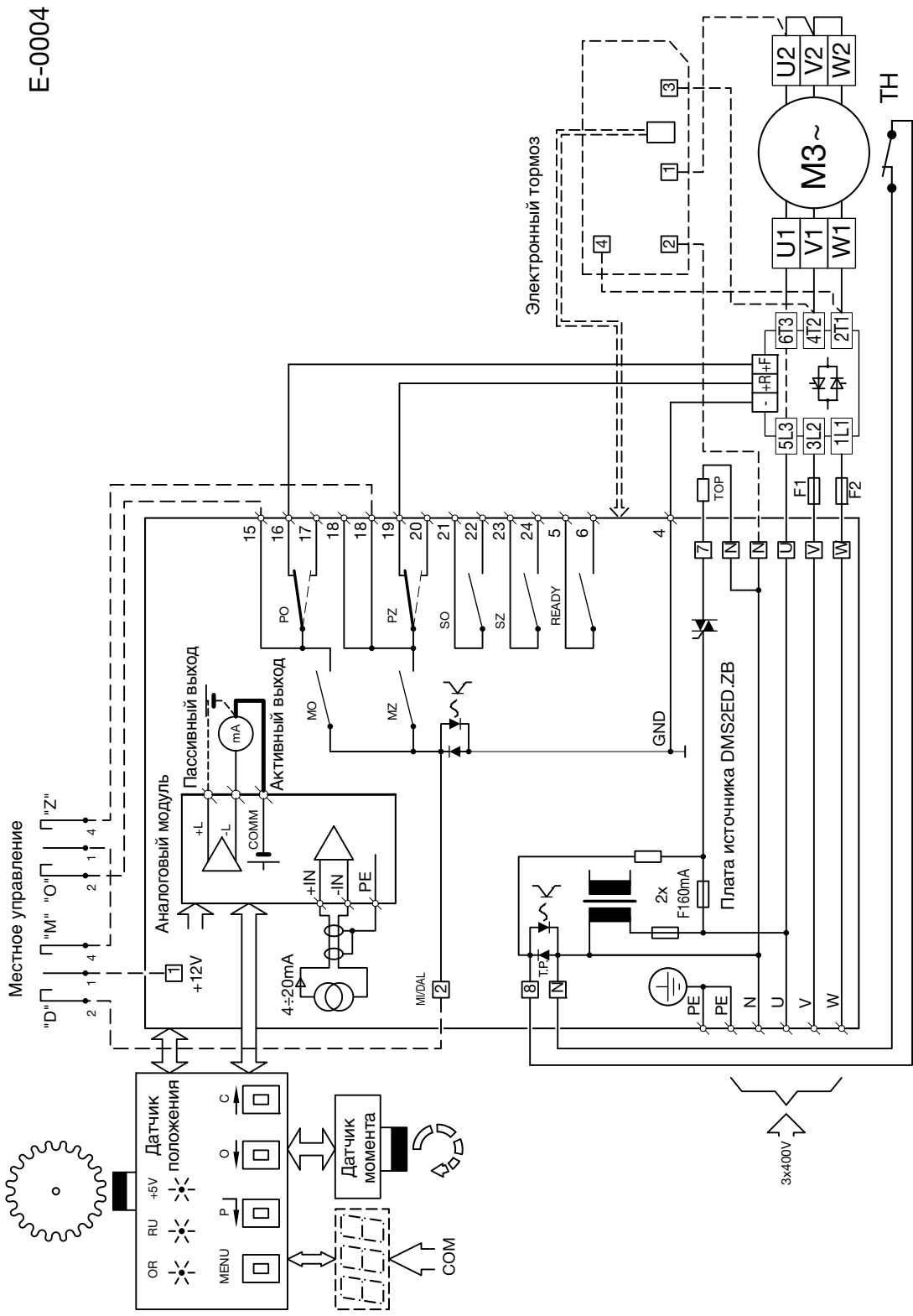
E-0003



В случае исполнения без местного управления переключка зажима U переключается к зажиму 2

Примечание: Контакты реле MO, MZ, SO, SZ показаны в состоянии, когда выключено питание. Контакты PO и PZ при выключенном питании занимают положение, указанное пунктиром.

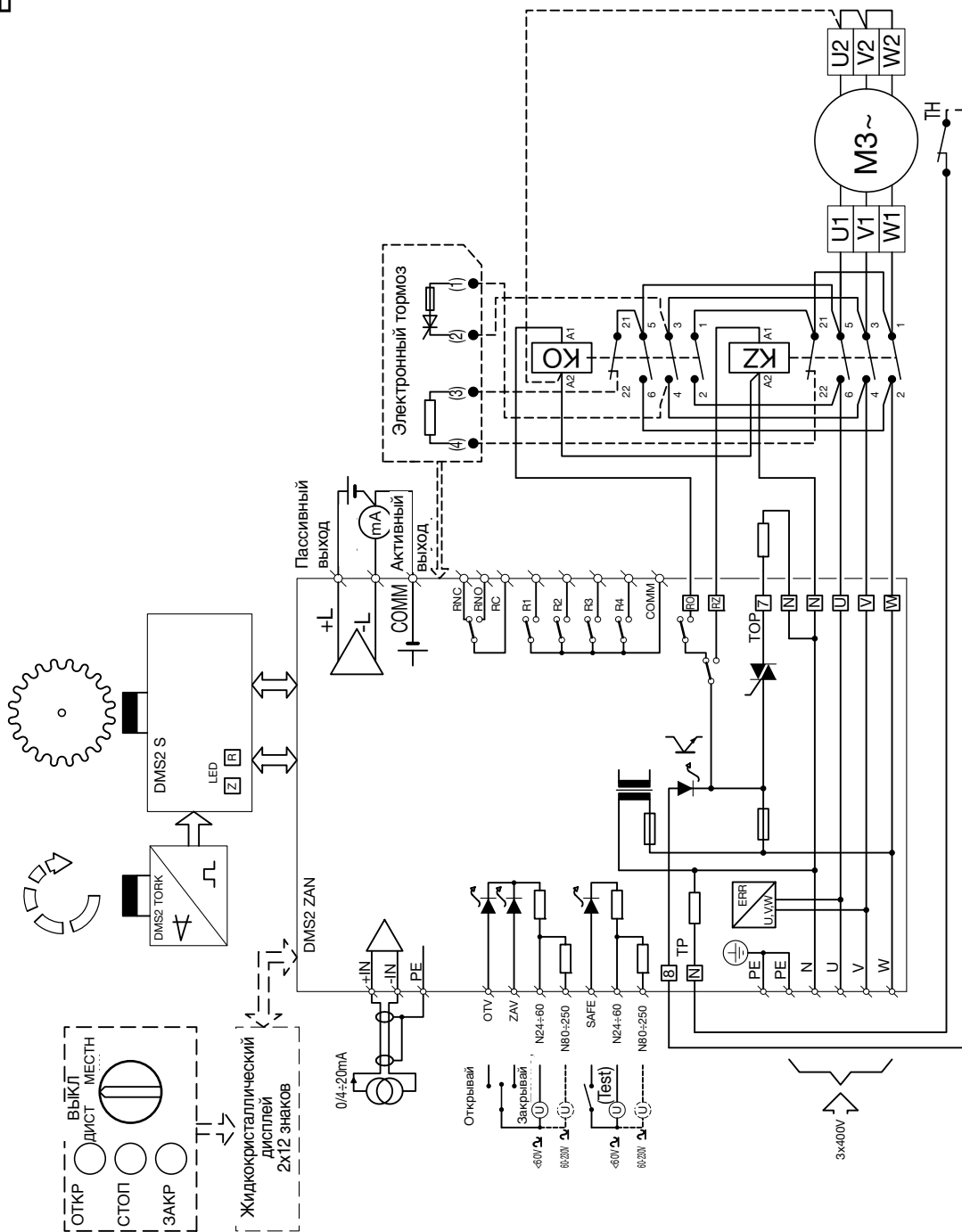
Пример подключения электроники **DMS2 ED** в исполнении Control с бесконтактными выключателями



Примечание: Контакты реле MO, MZ, SO, SZ показаны в состоянии, когда выключено питание. Контакты RO и PZ при выключенном питании занимают положение, указанное пунктиром.

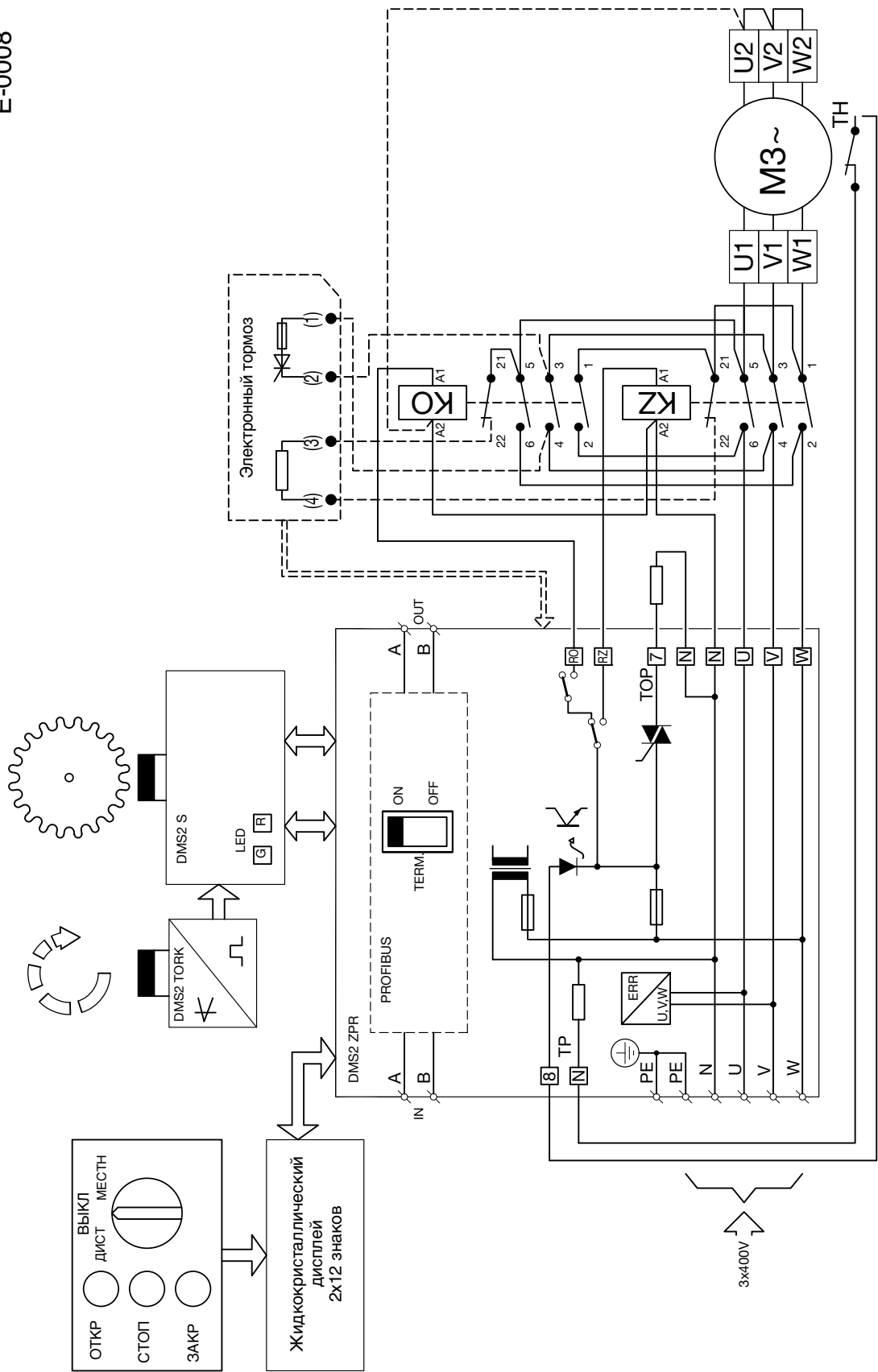
Подключение электроники DMS2 Analog в исполнении Control (электроприводы MODAST MTNED, MTRPD)

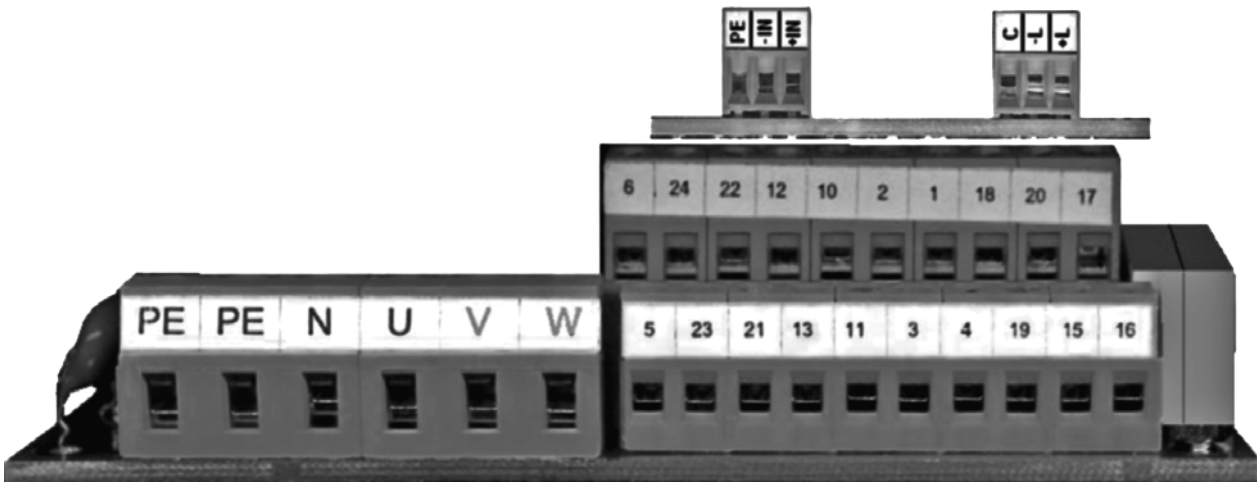
E-0006



Подключение электроники **DMS2 Profibus** в исполнении **Control** (электроприводы **MODAST MTNED, MTRPD**)

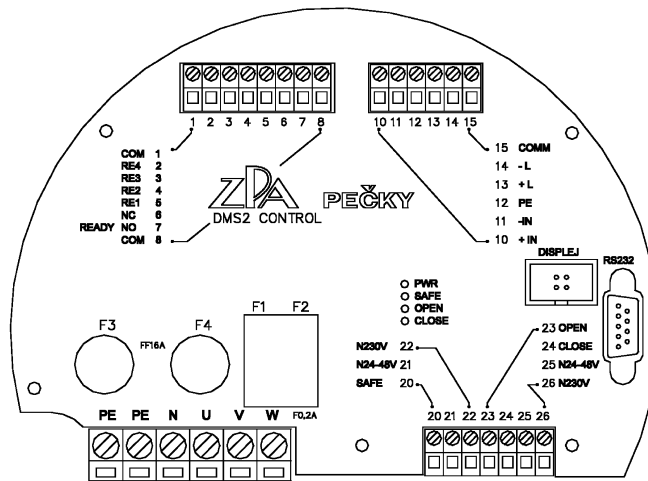
E-0008



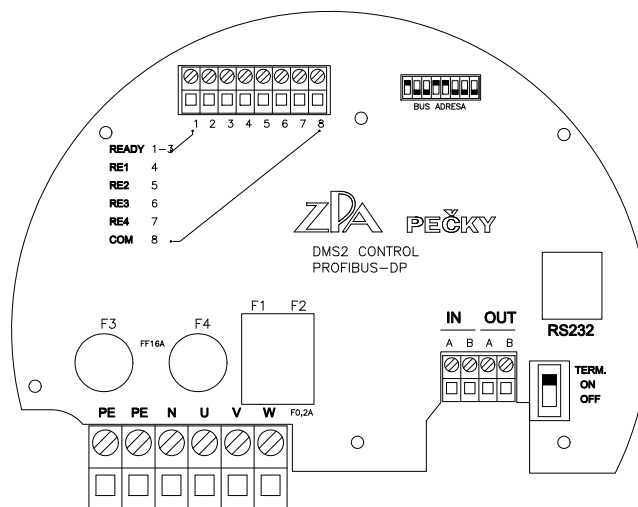


Клеммник электропривода с электроникой DMS2ED

Если электропривод имеет исполнение Замена электромеханической платы без контакторов, то питающая сеть подключается только к зажимам PE, N U. Зажимы V, W остаются неиспользованными



клеммник DMS2 Analog



клеммник DMS2 Profibus

Таблица но. 1 – Электроприводы MODACT MTNED, MTPED
– Основные технические параметры

Основные технические параметры												
Тип	Пределы установки усилия выключения [кН]	Пусковое усилие [кН]	Скорость перемещения [мм/мин]	Ход [мм]	Электродвигатель					Масса исполнения	Типовое обозначение	
					Тип	Мощность [Вт]	Число оборотов [об./мин]	I_n (400 В) [А]	$\frac{I_z}{I_n}$		Основное	Дополнительное
											1 2 3 4 5	6 7 8 9 10
MTNED 15 MTPED 15	11,5 - 15	17	50	10 - 100	1xx7070-6AA	180	850	0,74	2,3	33	5 2 4 4 2	x x 0 x x ED
			80		1xx7070-6AA	180	850	0,74	2,3			x x 1 x x ED
			125		1xx 7070-4AB	250	1350	0,77	3,0			x x 3 x x ED
			36		1xx7073-8AB	120	645	0,51	2,2			x x 2 x x ED
			27		1xx7073-8AB	120	645	0,51	2,2			x x A x x ED
MTNED 25 MTPED 25	15 - 25	32,5	50		1xx7070-6AA	180	835	0,74	2,3			x x 4 x x ED
			80		1xx7070-6AA	180	835	0,74	2,3			x x 5 x x ED
			125		1xx7070-4AB	250	1350	0,77	3,0			x x 6 x x ED
			36		1xx7073-8AB	120	645	0,51	2,2			x x 7 x x ED
			27		1xx7073-8AB	120	645	0,51	2,2			x x 8 x x ED
MTNED 40 MTPED 40 1)	25 - 40	52	80	20 - 120	1xx7083-6AA	550	910	1,6	3,4	60	5 2 4 4 3	x x 1 x x ED
			125		1xx7080-4AA	550	1395	1,45	3,9			x x 2 x x ED
MTNED 63 MTPED 63	40 - 63	82	80		1xx7090-6AA	750	915	2,1	3,7			x x 4 x x ED
			125		1xx7090-4AA	1100	1415	2,55	4,6			63

Примечания:
1. Исполнение с внутренней резьбой в муфте и фланцем (нестандартное) поставляется только в случае типовых н. 52 443.x21xNED и 52 443.x22xNED (тип MTNED, MTPED 40).

Назначение отдельных разрядов типового номера

6-й разряд	присоединение (клеммник, разъем), тип электроники		Таблица но. 3	
7-й разряд	присоединительные размеры	для типа 52 442	Таблица но. 2	
		для типа 52 443	по рис. 3, 4	1
			по рис. 5	2
8-й разряд	сила, скорость		Таблица но. 1	
9-й разряд	оснащение электроникой	DMS2	0	
		DMS2 ED	Таблица но. 4	
10-й разряд	степень защиты	IP 55	NED	
		IP 67	PED	

Таблица но. 2 – Присоединительные размеры – назначение 7ого разряда тип. но. 52 442.xxxxxED

Исполнение	Типовой но.	
	основной	дополнительный
Aa1I	52 442	x0xxx
Aa1II	52 442	x1xxx
Aa1III	52 442	x2xxx
Aa2I	52 442	x3xxx
Aa2II	52 442	x4xxx
Aa2III	52 442	x5xxx
Ab1I	52 442	x6xxx
Ab1II	52 442	x7xxx
Ab1III	52 442	x8xxx
Ab2I	52 442	x9xxx
Ab2II	52 442	xAxxx
Ab2III	52 442	xBxxx

Исполнение	Типовой но.	
	основной	дополнительный
Ba1I	52 442	xCxxx
Ba1II	52 442	xD1xxx
Ba1III	52 442	xExxx
Ba2I	52 442	xFxxx
Ba2II	52 442	xGxxx
Ba2III	52 442	xHxxx
Bb1I	52 442	xixxx
Bb1II	52 442	xJxxx
Bb1III	52 442	xKxxx
Bb2I	52 442	xLxxx
Bb2II	52 442	xMxxx
Bb2III	52 442	xPxxx
Bg2I	52 442	xRxxx

Исполнение III с муфтой M 10x1 поставляется только по договоренности с заводомизготовителем

Шаг стержней [мм]	A		160 мм
	B		150 мм
Положение "закрыто" [мм]	a	a - короткие стержни	30 мм
	b	b - длинные стержни	74 мм
	g	g - длина стержней 130 мм	130 мм
Резьба в муфте	I		M 20 x 1,5
	II		M 16 x 1,5
	III		M 10 x 1

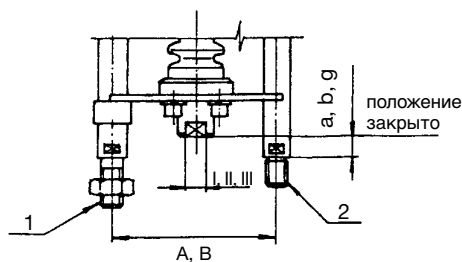


Таблица no. 3 – Варианты исполнения, электрическое подключение, электрическое оснащение – назначение бogo разряда тип. no.

Электроника	клеммная коробка	коннектор	клеммная коробка, тормоз	коннектор, тормоз
DMS2 ED (вариант исполнения Электронная плата или контакторы – см. Таблицу no. 4)	E	F	H	K
DMS2 ED, бесконтактные выключатели	A	B	C	D
DMS2, Profibus, контакторы	P	T	U	Y
DMS2, Profibus, бесконтактные выключатели	I	J	L	M
DMS2 управление в две- ли три позиции *), контакторы	R	V	W	1
DMS2 управление в две- ли три позиции *), бесконтактные выключатели	N	S	2	Z

*) Настройка электропривода для управления в две или три позиции выполняется на заводе-изготовителе. Если в заказе не будет определено иначе, то настройка электропривода будет выполнена для управления в три позиции (управление сигналом 4 – 20мА).

Таблица no. 4 – Оснащение электроники DMS2 ED – назначение 9ого разряда тип. no.

Оснащение DMS2 ED	Знак на 9-ом месте																								
	0	1	2	3	4	5	6	7	8	9	A	B	C	D	E	F	H	J	K	L	M	N	V	W	
Местное управление		x		x		x		x		x		x		x		x		x		x		x		x	
Дисплей			x	x			x	x			x	x			x	x			x	x			x	x	
Контакторы или бесконтакт. выключатели					x	x	x	x					x	x	x	x					x	x	x	x	
Аналоговый модуль	передатчик								x	x	x	x	x	x	x	x	x	x	x	x	x	x	x	x	x
	регулятор																x	x	x	x	x	x	x	x	x

Примечание: Если электропривод оснащен электронной системой DMS2ED в конфигурации Замена электромеханической платы, то электронный тормоз не поставляется.

**Габаритный эскиз электроприводов
MODACT MTNED, MTRPED 15, MTNED, MTRPED 25,
ТИП. НО. 52 442.xxxxNED, 52 442.xxxxPED,**

— С клеммником

Исполнение 2	
A	160
B	150
a	30
b	74
g	130
c (a)	323
d (b)	367
h (g)	423
e (a)	648
f (b)	692
ch (g)	748

Исполнение 2	
A	160
B	150
a	30
b	74
g	130
c (a)	308
d (b)	352
h (g)	408
e (a)	633
f (b)	677
ch (g)	733

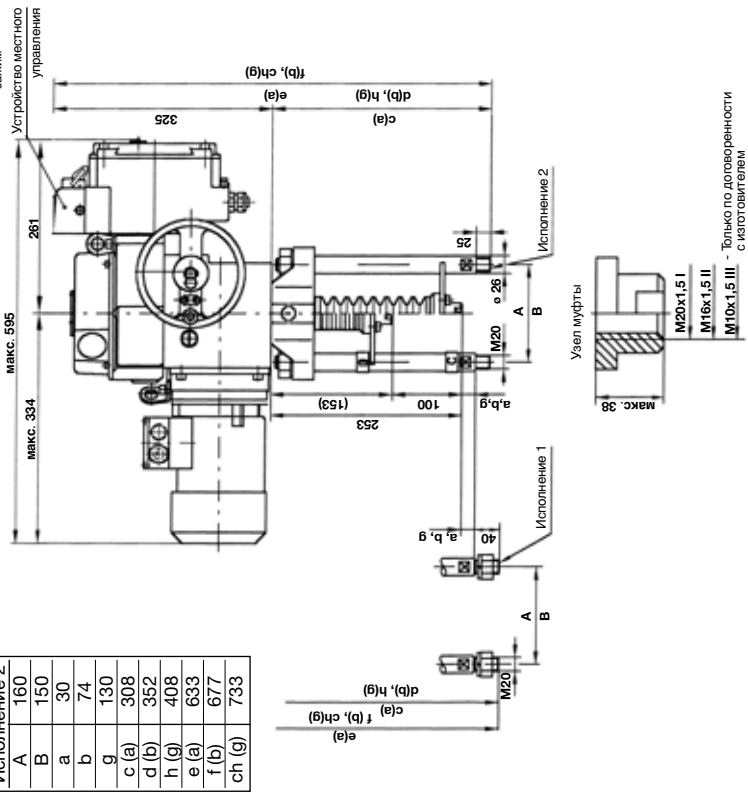
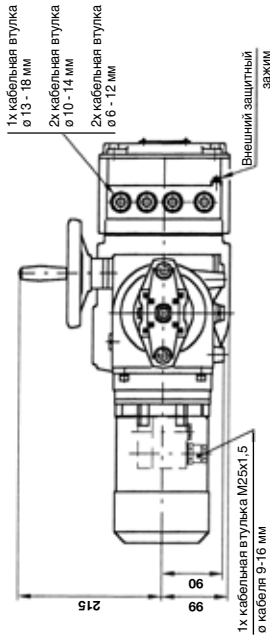


Рис. 2

**Габаритный эскиз электроприводов
MODACT MTNED, MTRPED 15, MTNED, MTRPED 25,
ТИП. НО. 52 442.xxxxNED, 52 442.xxxxPED**

— с разъемом

Исполнение 1	
A	160
B	150
a	30
b	74
g	130
c (a)	323
d (b)	367
h (g)	423
e (a)	648
f (b)	692
ch (g)	748

Исполнение 1	
A	160
B	150
a	30
b	74
g	130
c (a)	308
d (b)	352
h (g)	408
e (a)	633
f (b)	677
ch (g)	733

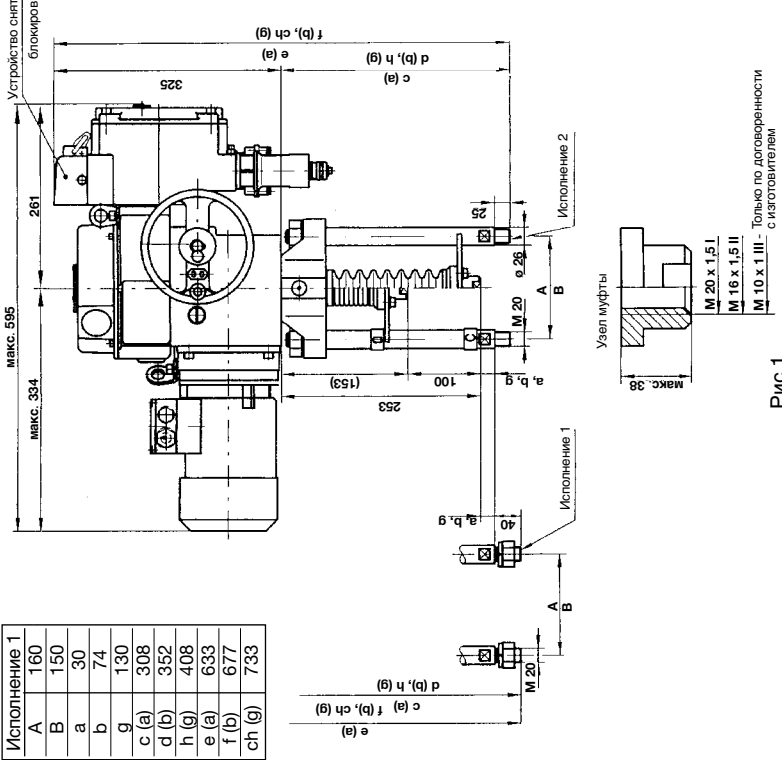
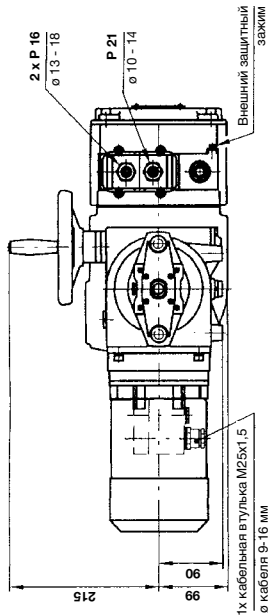


Рис. 1

Примечание: В случае электроприводов MODACT MTNED на коробке клеммника имеется резьба для втулок 3 x M20 x 1,5; 1 x M25 x 1,5; В случае электроприводов MTRPED на коробке клеммника имеются следующие втулки: 1 x M25 x 1,5 диапазон ø 13 – 18 мм, 2 x M20 x 1,5 диапазон ø 10 – 14 мм; 1 x M20 x 1,5 диапазон ø 6 – 12 мм. Вместе с электродвигателем (за исключением электропривода с соединением электропривода и коробки клеммника) всегда поставляется кабельная втулка. Коннектор всегда оснащен кабельными втулками.

Габаритный эскиз электроприводов
MODACT MTNED, MTRPD 40, MTNED, MTRPD 63,
 ТИП. НО. 52 443.Х1ХХNED, 52 443.Х1ХХРD

— с разъемом

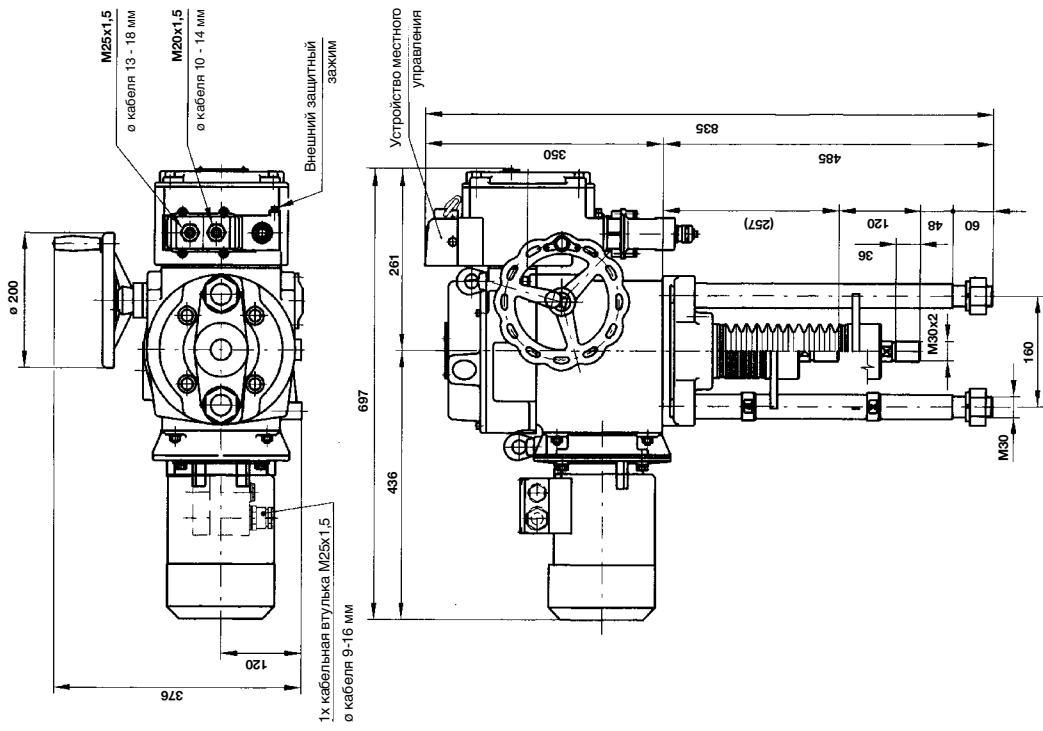


Рис. 3

Габаритный эскиз электроприводов
MODACT MTNED, MTRPD 40, MTNED, MTRPD 63,
 ТИП. НО. 52 443.Х1ХХNED, 52 443.Х1ХХРD

— с клеммником

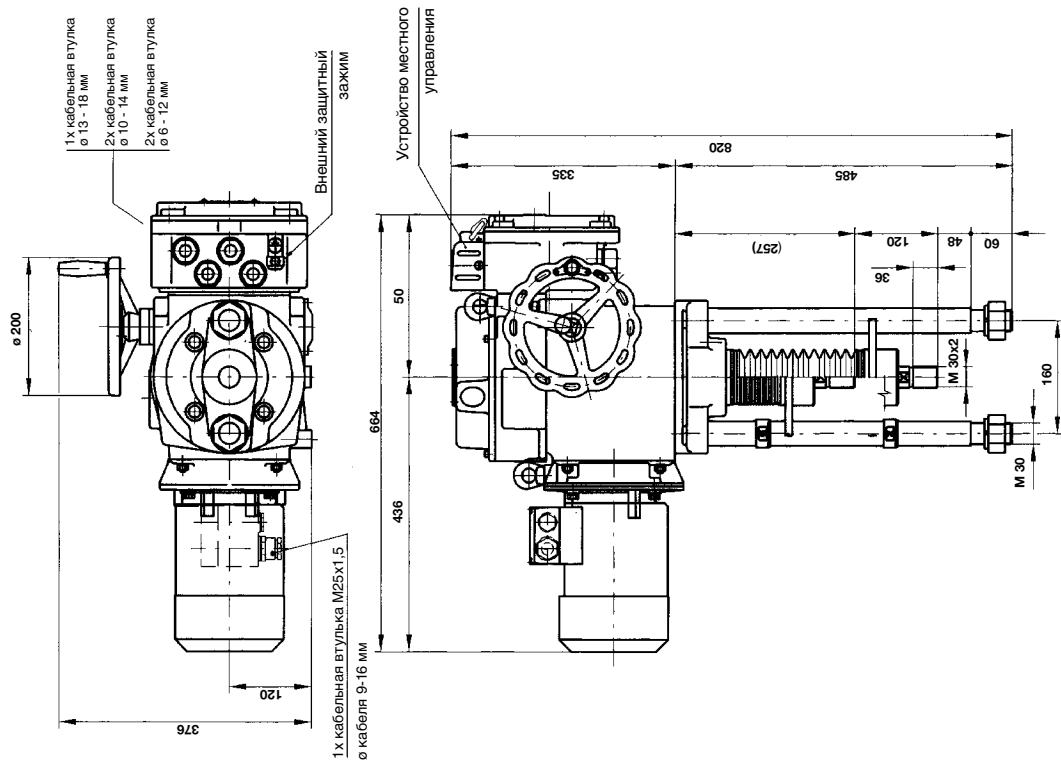
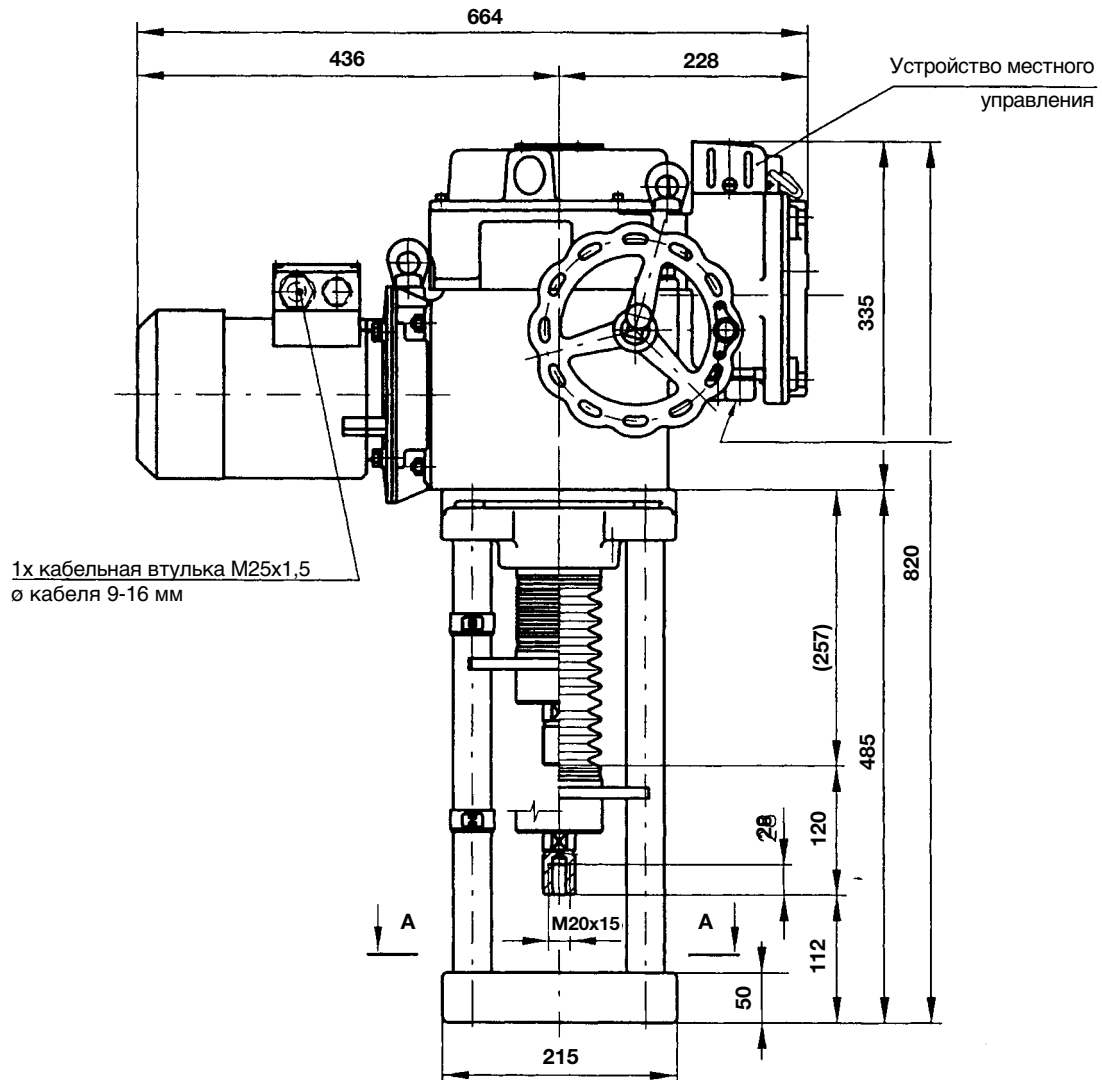


Рис. 4

Габаритный эскиз электроприводов **MODACT MTNED 40, MTPED 40**
 тип. но. 52 443.x2xxNED, 52 443.x2xxPED
 Исполнение с фланцем - нестандартное

– с клеммником



A - A

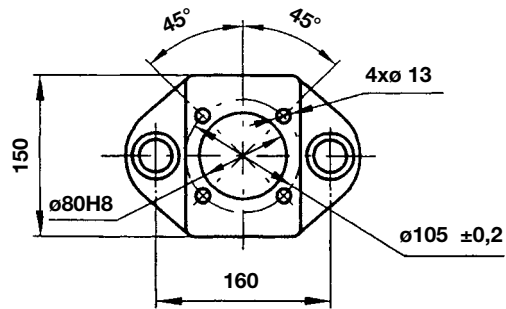
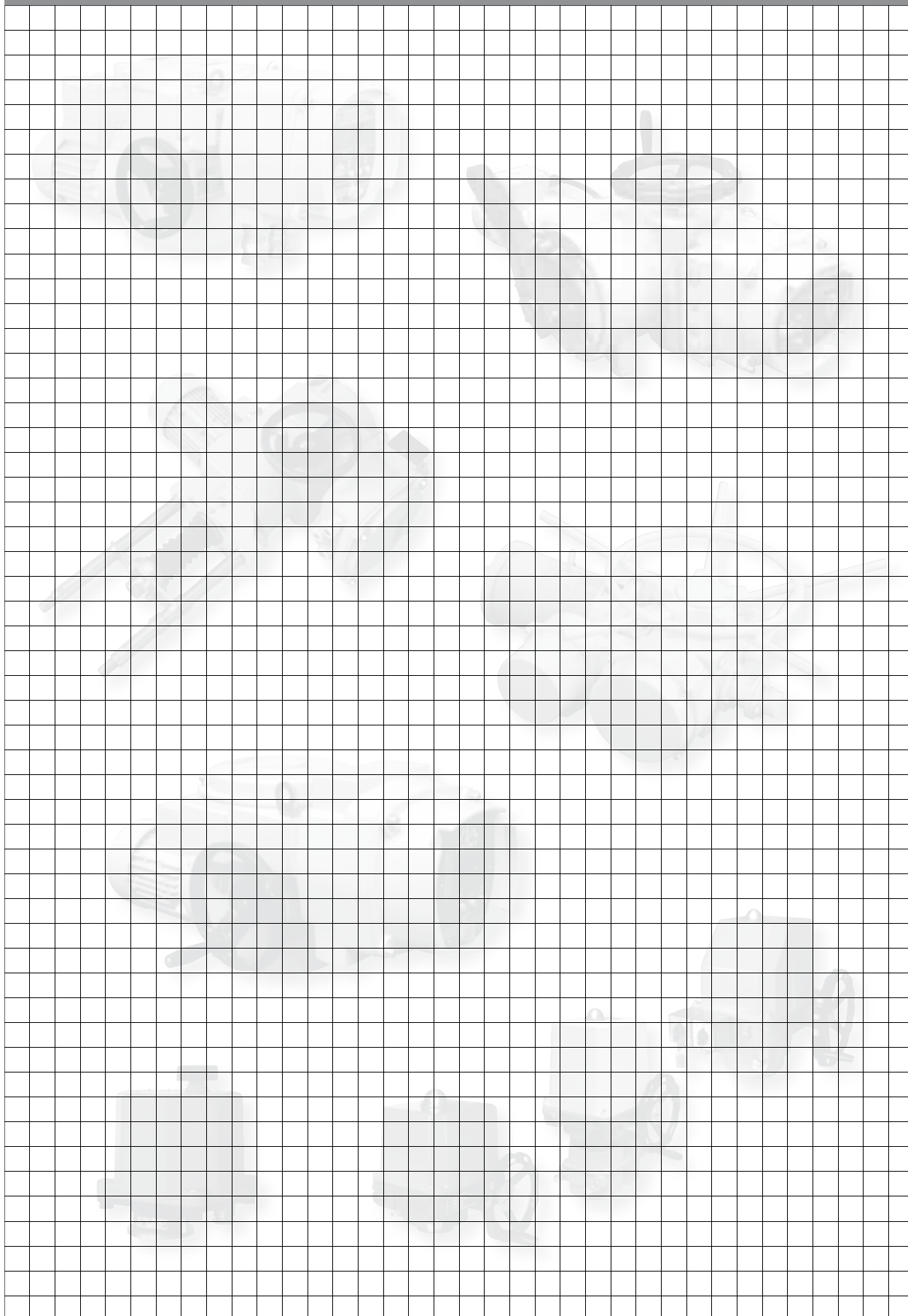


Рис. 5





Разработка, производство, продажа и техобслуживание электроприводов и распределительных устройств, обработка листов высшего качества (оборудование TRUMPF), порошковый покрасочный цех

ПЕРЕЧЕНЬ ВЫПУСКАЕМЫХ ЭЛЕКТРОПРИВОДОВ КР MINI, КР MIDI

Электроприводы вращения однооборотные (до 30 Нм)

MODACT MOK, MOKED, MOKP Ex

Электроприводы вращения однооборотные для шаровых вентилях и клапанов

MODACT MOKA

Электроприводы вращения однооборотные,
для работы в обслуживаемых помещениях в АЭС

MODACT MONJ, MON, MOP, MONED, MONEDJ, MOPED

Электроприводы вращения многооборотные

MODACT MO EEx, MOED EEx

Электроприводы вращения многооборотные взрывобезопасные

MODACT MOA

Электроприводы вращения многооборотные,
для работы в обслуживаемых помещениях в АЭС

MODACT MOA OC

Электроприводы вращения многооборотные для работы под оболочкой АЭС

MODACT MPR Variant

Электроприводы вращения рычажные с переменной скоростью перестановки

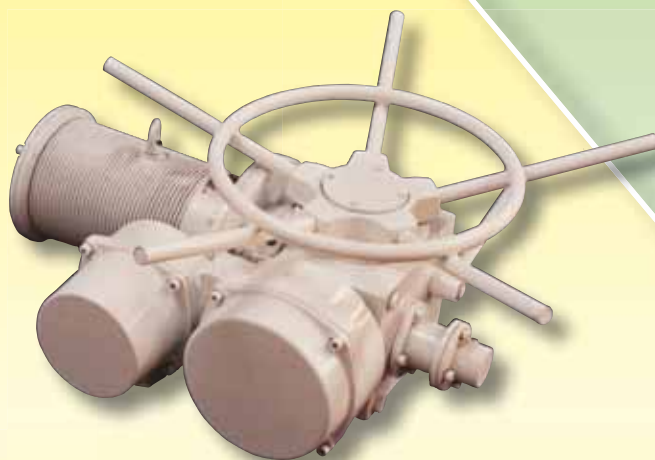
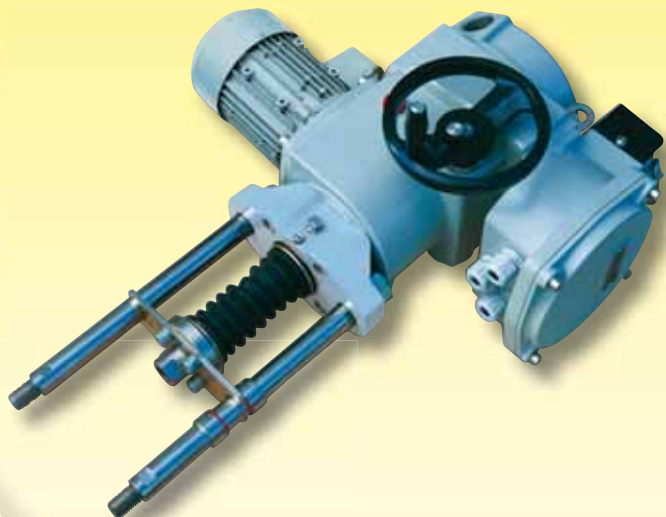
MODACT MPS Konstant, MPSED

Электроприводы вращения рычажные с постоянной скоростью перестановки

MODACT MTN, MTR, MTNED, MTRPED

Электроприводы прямоходные линейные с постоянной скоростью перестановки

Поставка комплектов: электропривод + арматура (или редуктор MASTERGEAR)



ZPA Pečky, a.s.
tř. 5. května 166
289 11 PEČKY, Чешская республика
www.zpa-pecky.cz


EN ISO 9001:2000
Certificate No. 04 100 950 161

тел.: +420 321 785 141-9
факс: +420 321 785 165
+420 321 785 167
e-mail: zpa@zpa-pecky.cz