

Электропривод вращения
многооборотный

MODACT MON

Типовой номер 52 039

СЕРТИФИКАТ **TUV NORD**

Системы менеджмента в соответствии с
EN ISO 9001 : 2008

В соответствии с процедурами TÜV NORD CERT настоящим подтверждается, что

ZPA Pečky, a.s.
Třída 5. května 166
289 11 Pečky
Чешская Республика



применяет систему менеджмента в соответствии с указанным стандартом для следующей области действия:

**Разработка и производство электроприводов,
распределительных шкафов и обработка листового металла.**

Регистрационный номер сертификата: 04 100 950161
Отчет об аудите №: 624 362/300

Действителен до: 2012-09-24
Дата первичной сертификации: 1995-03-01

Сертификационный орган
в TÜV NORD CERT GmbH

г. Прага, 2009-09-25

Процесс сертификации проведен в соответствии с процедурами аудиторирования и сертификации TÜV NORD CERT и
подлежит регулярным надзорным аудитам.

TÜV NORD CERT GmbH

Langemarckstrasse 20

45141 Essen

www.tuev-nord-cert.com



TGA-ZM-07-06-00

BAS1 - 10

www.zpa-pecky.cz

ПРИМЕНЕНИЕ

Электроприводы предназначены для перестановки органов управления возвратным поворотным движением (например: задвижек и других устройств, для которых они по своим свойствам являются подходящими). В качестве типичного примера применения можно указать дистанционное двухпозиционное или многопозиционное управление этих органов, у которых требуется также тесный затвор в концевых положениях. Электроприводы с емкостным датчиком положения подходят также и для автоматической регулировки с режимом S4 –см. Рабочий режим.

УСЛОВИЯ РАБОТЫ

Электроприводы **MODACT MON** должны быть стойкими к воздействиям условий работы и внешних влияний класса AA7, AB7, AC1, AD5, AE5, AF2, AG2, AH2, AK2, AL2, AM2, AN2, AP3, BA4 и BC3 по ČSN 33 2000-3 (IEC 364-3:1993).

При расположении электропривода на свободном пространстве рекомендуется защитить его легким навесом для защиты от атмосферных влияний, причем размеры навеса должны превышать размеры электропривода хотя бы на 10 см.с каждой стороны на высоте 20 – 30 см.

При расположении электроприводов в рабочей среде с температурой ниже -10 °С, в среде с относительной влажностью более 80 %, в среде под навесом и в среде тропической следует всегда использовать отопительный элемент, который монтируется во все электроприводы. По необходимости включается один или оба отопительных элемента.

Использование электроприводов в рабочей среде с негорючей и непроводящей пылью возможно, если это не будет оказывать неблагоприятное воздействие на работу двигателя. При этом следует строго соблюдать требования ČSN 34 3205. Пыль рекомендуется устранять при достижении слоя толщиной припл. 1 мм.

Примечания:

Пространством под навесом считается такое, которое обеспечивает защиту от прямого попадания атмосферных осадков под углом 60° от вертикали.

Расположение электродвигателя должно быть таким, чтобы охлаждающий воздух имел свободный доступ к нему и чтобы выбрасываемый теплый воздух обратно не забирался. Минимальное расстояние отверстия забора воздуха от стены составляет 40 мм. Пространство, в котором расположен двигатель, должно быть достаточно большим, чистым и проветриваемым.

Классы внешней среды

Основные характеристики - выдержки из ČSN 33 2000-3 (IEC 364-3:1993)

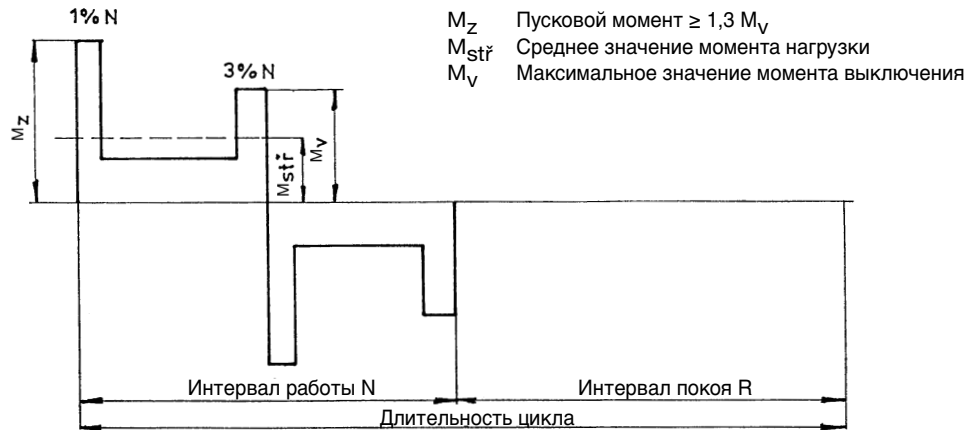
- 1) AA7 – одновременное воздействие температуры окружающей среды в пределах от -25 °С до +55 °С с относительной влажностью от 10 %
- 2) AB7 – температура окружающей среды как и в пункте 1), минимальная относительная влажность 10 %, максимальная относительная влажность 100 % с конденсацией
- 3) AC1 – высота над уровнем моря ≤ 2000 м
- 4) AD5 – брызгающая вода, вода может брызгать во всех направлениях
- 5) AE5 – малая пыльность, средний слой пыли, осаждение пыли более 35 или не более 350 мг/м² в сутки
- 6) AF2 – наличие коррозионных или загрязняющих веществ в атмосфере, наличие коррозионных загрязняющих веществ имеет важное значение
- 7) AG2 – механическая нагрузка средняя в обычных условиях промышленного производства
- 8) AH2 – средний уровень вибраций, обычные условия промышленного производства
- 9) AK2 – серьезная опасность роста растений или плесени
- 10) AL2 – серьезная опасность появления животных (насекомых, птиц, мелких животных)
- 11) AM2 – вредные воздействия утечки блуждающих токов
- 12) AN2 – солнечное излучение средней интенсивности > 500 и ≤ 700 Вт/м²
- 13) AP3 – сейсмические воздействия средние, ускорение > 300 Гал ≤ 600 Гал
- 14) BA4 – способность лиц, обученные лица
- 15) BC3 – соприкосновение лиц с потенциалом земли бывает частым, лица часто касаются чужих проводящих частей или стоят на проводящем полу технические параметры

РЕЖИМ РАБОТЫ

Электроприводы могут работать в режиме работы S2 по стандарту ČSN EN 60 034-1. Продолжительность работы при температуре +50 °C составляет 10 минут и среднее значение момента нагрузки должно быть не более 60 % от значения максимального момента выключения M_V .

Электроприводы могут также работать в режиме S4 (импульсный ход с разгоном) по ČSN EN 60 034-1. Коэффициент нагрузки $N/N+R$ составляет не более 25 %, максимальная длительность цикла работы $N+R$ составляет 10 минут; эпюра нагрузки показана на рисунке. Максимальная частота включений при автоматическом регулировании составляет 1200 включений в час. Среднее значение момента нагрузки при коэффициенте нагрузки 25 % и при температуре окружающего воздуха +50 °C составляет не более 40 % от значения максимального момента выключения M_V .

Максимальное значение момента нагрузки равно значению номинального момента электропривода.



Эпюра рабочего цикла

Срок службы электроприводов

Срок службы электроприводов составляет минимально 6 лет.

Электропривод, предназначенный для запорных арматур, должен обеспечить не менее 10 000 рабочих циклов (закр. – откр. – закр.).

Электропривод, предназначенный для регулирования, должен выполнить не менее 1 миллиона циклов при продолжительности работы (время, в течение которого выходной вал вращается) не менее 250 часов. Срок службы, выраженный количеством часов наработки (ч), зависит от нагрузки и от количества включений. Высокая частота включения не всегда положительно влияет на точность регулирования. Для обеспечения максимального бесперебойного периода и срока службы рекомендуется установить самую низкую частоту включений, которую допускает данный процесс. Ориентировочные значения срока службы в зависимости от установленных параметров регулирования приводятся в следующей таблице.

Срок службы электроприводов для 1 миллиона пусков

Срок службы [час]	830	1000	2000	4000
Частота стартов [1/час]	макс. к-во стартов 1200	1000	500	250

ТЕХНИЧЕСКИЕ ПАРАМЕТРЫ

Основные технические параметры даны в Таблице 1.

Напряжение питания электродвигателя	1 x 220 В +10 %, -15 %, 50 Гц; +3 % -5 %; 3 x 220/380 В +10 %, -15 %, 50 Гц; +3 % -5 %; 1 x 230 В +10 %, -15 %, 50 Гц; ±2 %; 3 x 230/400 В +10 %, -15 %, 50 Гц; ±2 %; (или данные на щитке)
Шум	уровень акустического давления А составляет макс. 85 дБ (А) уровень акустической мощности А составляет макс. 95 дБ (А).
Степень защиты	Класс защиты электропривода - IP 67, согласно ČSN EN 60529.

ОПИСАНИЕ И ФУНКЦИЯ

По своей конструкции электроприводы предназначены для прямого монтажа на орган управления (арматуру и т. п.). Присоединяются с помощью фланца и соединения по ČSN 186314 (ST SEV 5448-85) или по ISO DIN 5210 и DIN 3338.

Трехфазный асинхронный двигатель приводит в движение, через зубчатый перебор, центральное колесо дифференциальной передачи, размещенной в несущем шкафу электропривода (силовая передача). Коронное колесо плане-тарного дифференциала при моторном управлении держится в неменяющемся положении благодаря само-тормозящей червячной передаче. Ручное колесо, соединенное с червяком, позволяет проводить альтернативное ручное управление даже при ходе электродвигателя, не подвергая опасности обслуживающий персонал.

Выходной вал прочно соединен с поводком планетарной передачи. Выходной вал проходит в шкаф управления, где на-ходятся все элементы управления электропривода (блок моментного отключения, позиционный блок и нагревательное сопротивление, возможно установка сигнализационного блока и датчика положения).

Самоторможение

Согласно настоящих технических услови, электропривод обладает самоторможением при условии, что нагрузка действует лишь в направлении против движения выходного вала электропривода. Самоторможение обеспечивается роликовым тормозом, который иммобилизует ротор электродвигателя даже в случае ручного управления.

Ради соблюдения норм безопасности не допускается при-менение электроприводов для привода транспортных подъемных установок с возможным транспортом людей или для устройств, где под поднимаемым грузом могут находиться люди.

Ручное управление

Ручное управление осуществляется ручным колесом пря-мо (без сцепления), и оно возможно также и в течение хода электродвигателя (итоговое движение выходного вала определено функцией дифференциала). Поворачивая ручное колесо по часовой стрелке, выходной вал электропривода поворачивается также по часовой стрелке (вид на вал со стороны коробки управления). При условии, что у гайки арматуры левая резьба, электропривод арматуры закрывает.

Датчики положения

Электроприводы MODACT MON могут быть поставлены без датчика или могут быть оснащены датчиком положения.

а) Реостатный датчик 1x100 ом

Потенциометрический датчик положения – является двойным 1x100 ом + макс. 12 ом между клеммами 50, 52.

б) Пассивный токовый датчик 4 – 20 мА типа СРТ1. Питание петли тока не является составной частью электропривода. Рекомендуемое напряжение питания составляет 18 – 28 В пост. тока при максимальном сопротивлении нагрузки 500 ом. Петлю тока следует заземлить в одной точке. Напряжение питания может быть нестабилизированным, но оно не должно превышать 30 В во избежание повреждения датчика.

Диапазон СРТ1 устанавливается потенциометром на корпусе датчика и исходное положение устанавливается путем поворота датчика.

Технические параметры СРТ1:

Снятие положения	емкостное
Рабочий ход	устанавливаемый от 0°– 40° до 0° – 120°
Линейность	1 %
Сопротивление нагрузки	0 – 500 ом
Выходной сигнал	4 – 20 мА или 20 – 4 мА
Питание	18 – 28 В пост. тока
Рабочая температура	от -25 °С до +70 °С (при питании макс. 25 В пост. тока и постоянном сопротивлении нагрузки 500 ом)
Габариты	ø 40 x 25 мм

в) Активный токовый датчик 4–20 мА типа DCPT. Питание петли тока является составной частью электропривода. Максимальное сопротивление нагрузки петли составляет 500 ом.

DCPT легко устанавливается двумя кнопками со светодиодом на корпусе датчика.

Технические параметры DCPT:

Снятие положения	бесконтактное магнитнорезистентное
Рабочий ход	устанавливается от 60° до 340°
Нелинейность	макс. ± 1 %
Сопротивление нагрузки	0 – 500 ом
Выходной сигнал	4 – 20 мА или 20 – 4 мА
Питание	15 – 28 В пост. тока, <42 мА
Рабочая температура	от -25 °С до +70 °С
Габариты	ø 40 x 25 мм

Местный указатель положения

Электроприводы оснащены местным указателем положения, который приспособлен для полного рабочего хода электропривода, т.е. 90°.

Таблица но. 1 – Основные параметры электроприводов MODACT MON

– питание 3x230/400 В, 50 Гц (Используемые электродвигатели – ATAS Наход)

Типовое обозначение	Момент		Скорость перестановки [1/мин.]	Рабочий ход [об.]	Электродвигатель						Масса [кг]	Типовой номер			
	отключения [Нм]	пусковой [Нм]			Тип	Напряжение [В]	Мощность [кВт]	Обороты [1/мин]	In (380 В) [А]	Iz / In		основной		дополнительный	
												1	2	3	4
MON 30/65-9	10-30	65	9	1,5-38	T42RL477	3x400	0,05	1350	0,24	2	17	52 039	xx1x		
MON 30/83-15		83	15		T42RR478	3x400	0,09	1300	0,34	2,5	17		xx2x		
MON 30/58-25		58	25		T42RX479	3x400	0,15	1270	0,53	2,2	17		xx3x		
MON 30/39-40		39	40		T42RX479	3x400	0,15	1270	0,53	2,2	17		xx4x		
MON 30/54-9	10-20	54	9		FCT4C84A	1x230	0,035	1390	0,57	1,5	17		xx5x		
MON 30/56-15		56	15		J42RT502	1x230	0,100	1370	0,8	1,7	17		xx6x		
MON 20/27-25		27	25		J42RT502	1x230	0,100	1370	0,8	1,7	17		xx7x		
MON 60/140-9	30-60	140	9		T42RR478	3x400	0,09	1300	0,34	2,5	17		xxAx		
MON 60/83-15		83	15		T42RR478	3x400	0,09	1300	0,34	2,5	17		xxBx		
MON 45/58-25	10-45	58	25		T42RX479	3x400	0,15	1270	0,53	2,2	17		xxCx		

Значение дополнительных номеров:

– 6 ой разряд способ механического присоединения:

- 1xxx – присоединение F07, форма С
- 2xxx – присоединение F07, форма D
- 3xxx – присоединение F07, форма E
- 4xxx – присоединение F10, форма С
- 5xxx – присоединение F10, форма D
- 6xxx – присоединение F10, форма E
- 7xxx – присоединение F10, форма А
- 8xxx – присоединение F10, форма В1

– 7 ой разряд желаемое время блокировки момента:

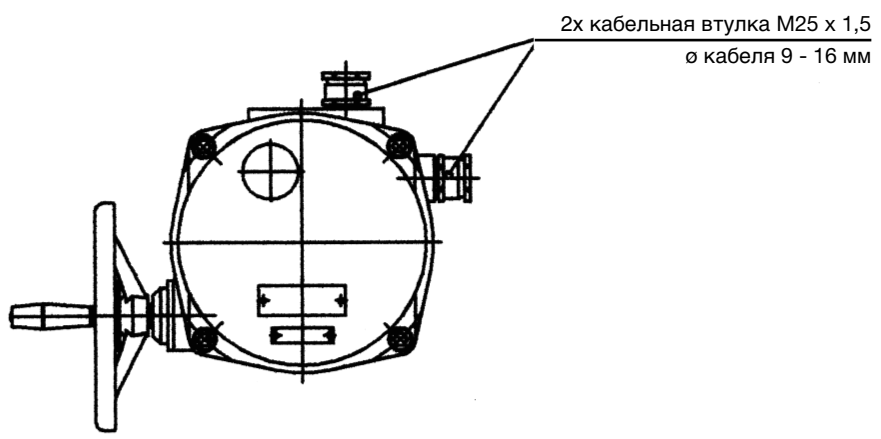
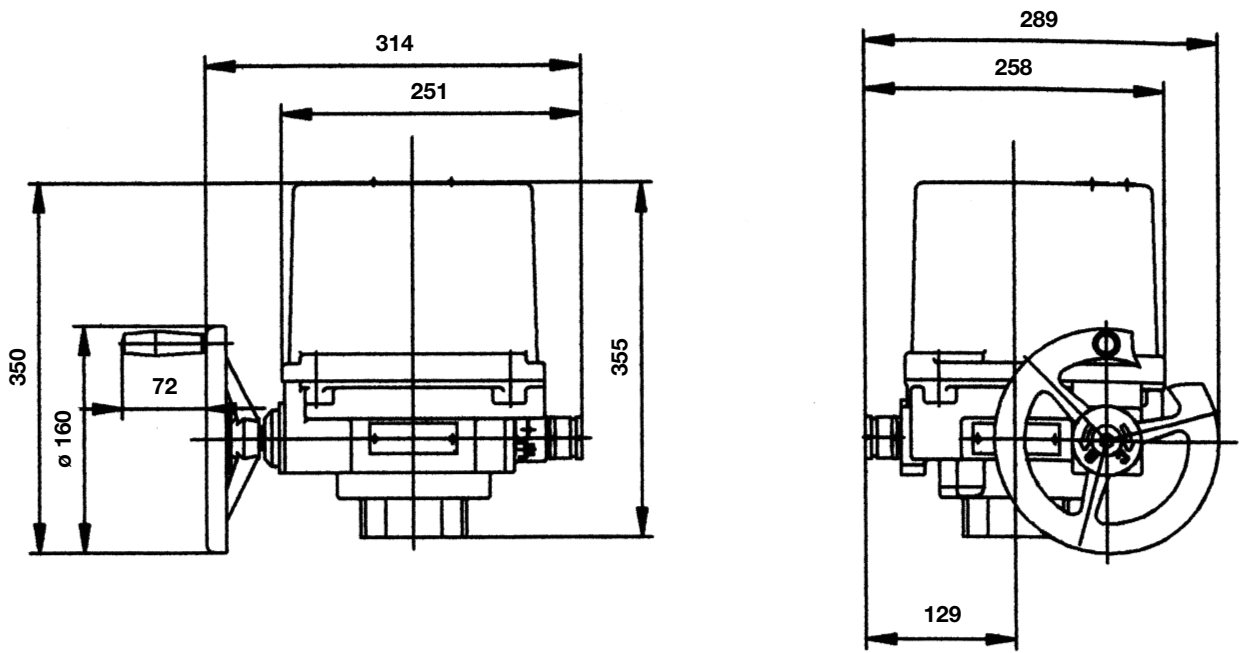
- x0xx – время блок. от 1,5 до 3 оборотами выходного вала после возврата
- x1xx – время блок. от 0,75 до 1,5 оборотами выходного вала после возврата
- x2xx – время блок. от 0,4 до 0,75 оборотами выходного вала после возврата

– 8 ой разряд скорость перестановки-см. таблицу

– 9 ой разряд на возможность использования датчика положения:

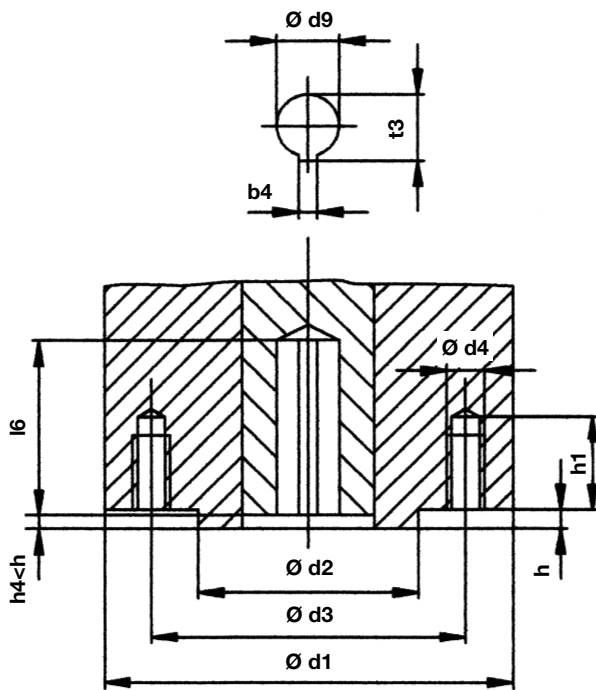
- xxx0 – без датчика положения
- xxx1 – омический датчик 1x 100 ом
- xxx2 – токовый датчик DCPT
- xxx3 – токовый датчик DCPT с блоком питания

Габаритный чертеж электроприводов **MODACT MON**, т. но. 52 039

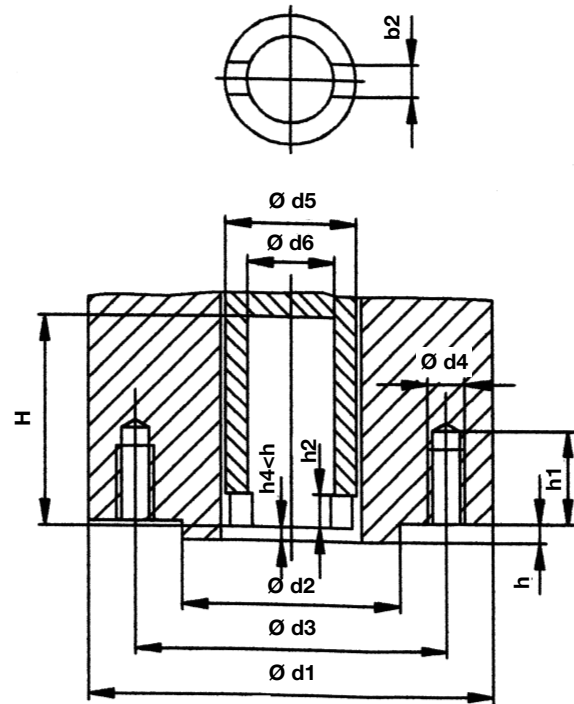


Механические присоединительные размеры электроприводов
MODACT MON, т. но. 52 039

Форма Е



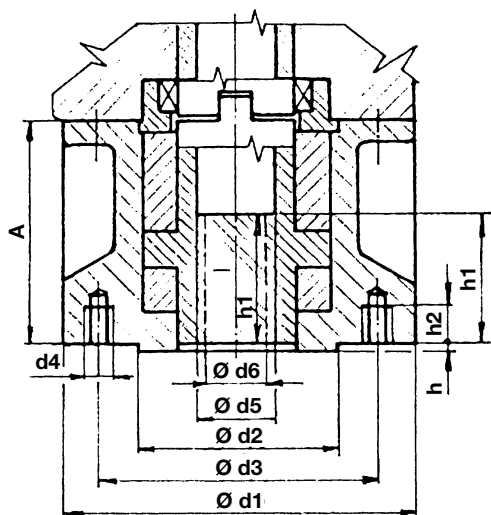
Форма С



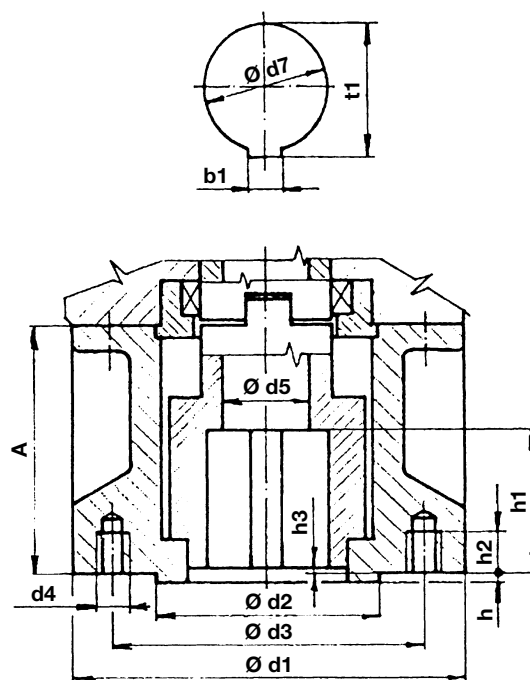
размер фланца	общие значения для обоих видов							значения для вида С					значения для вида Е			
	Ø d1	Ø d2f8	Ø d3	Ø d4	количество отв. с резьбой	h1	h	Ø d5	h2	H	b2H11	Ø d8	Ø d9H8	l6 min	t3	b4Js9
F 07	125	55	70	M8	4	16	3	40	10	125	14	28	16	40	18,1	5
F 10	125	70	102	M10	4	20	3	40	10	125	14	28	20	55	22,5	6

Переходы электроприводов **MODACT MON**, т. но. 52 039

Форма А



Форма В1



	Размер	52 039
А, В1 (идентичные размеры)	ød1	125
	ød2 f8	70
	ød3	102
	ød4	M10
	количество отверстий ød4	4
	h	3
	h2 мин.	12,5
А	А	63,5
	ød5	30
	ød6 макс.	26
	h1 макс.	43,5
	l мин.	45
В1	А	63,5
	ød5	30
	l1 мин.	45
	h3 макс.	3
	b1	12
	ød7 Н9	42
	t1	45,3

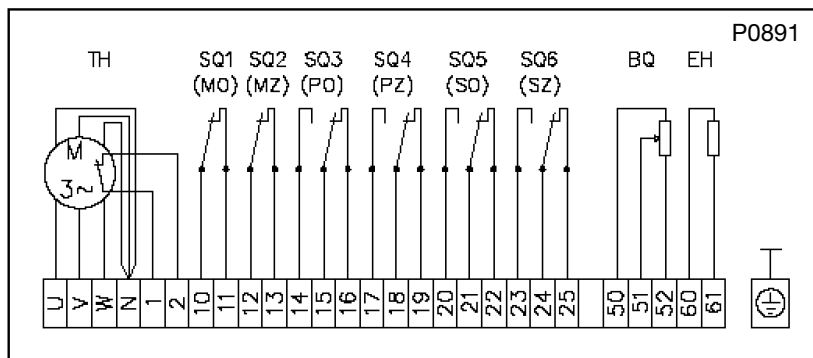
Схемы внутреннего электрического присоединения электроприводов MODACT MON, т. но. 52 039

ПОЯСНЕНИЯ

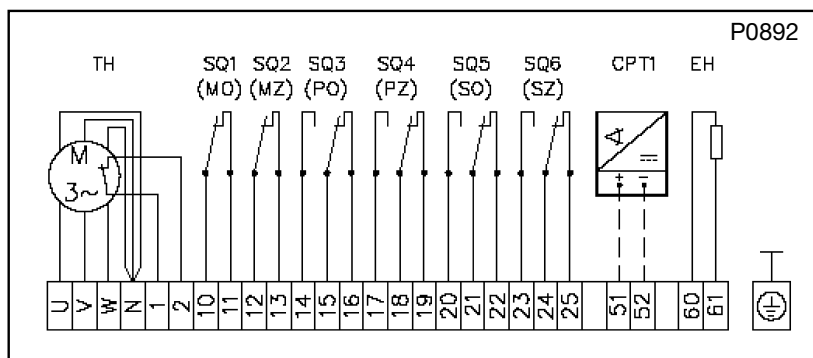
SQ1 (MO) – включатель моментов „открыто“
 SQ2 (MZ) – включатель моментов „закрыто“
 SQ3 (PO) – включатель положения „открыто“
 SQ4 (PZ) – включатель положения „закрыто“
 SQ5 (SO) – сигнал. включатель „открывание“
 SQ6 (SZ) – сигнал. включатель „закрывание“

BQ – омический датчик 100 ом
 CPT1 – токовый датчик CPT 1/A
 DCPT – токовый датчик DCPT
 DCPZ – источник питания для DCPT
 M3~ – трехфазный электродвигатель
 TH – термоконтакт
 EH – отопительное сопротивление

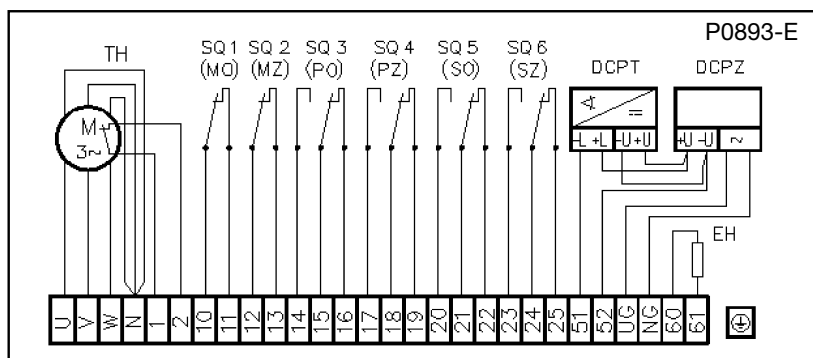
Датчик положения: омический 100 ом



Датчик положения: токовый 4 – 20 мА или без датчика

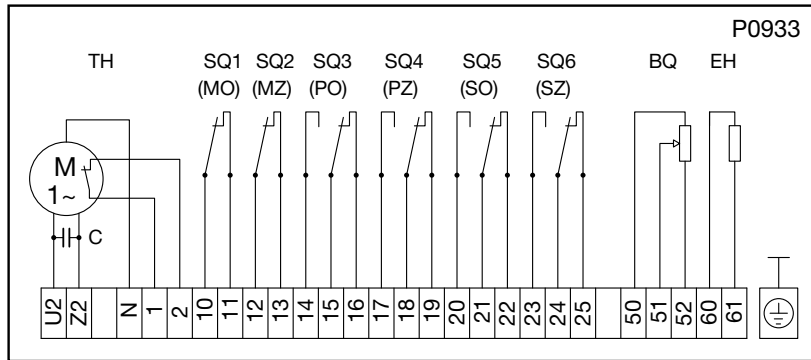


Датчик положения: токовый 4 – 20 мА с источником питания

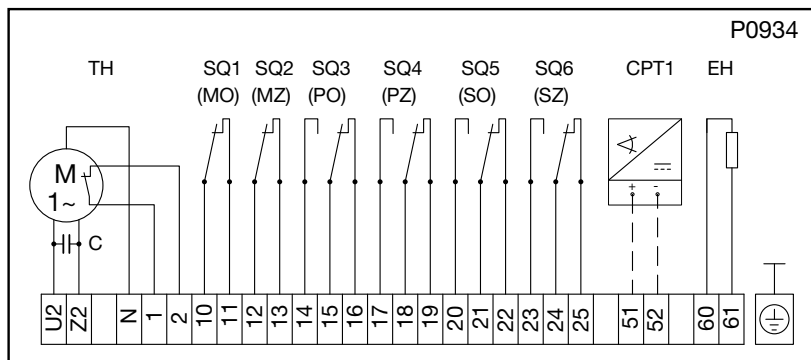


Микровключатели можно использовать только для цепей со сходным потенциалом. На контакты одного микровключателя не могут быть подведены два напряжения разных величин или фаз. Контакты микровключателей изображены в промежуточном положении. У исполнения с токовым датчиком потребитель должен обеспечить подключение двухпроводного контура токового датчика к электрической земле регулятора, компьютера и т.д. Подключение должно быть осуществлено в одном месте в любой части контура за пределами электропривода.

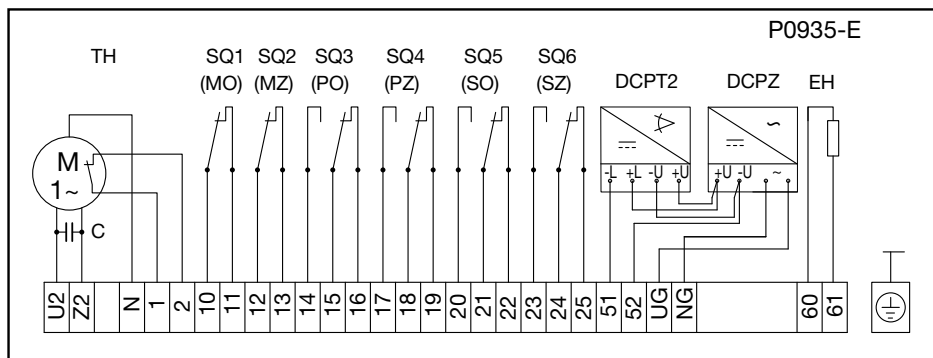
Датчик положения: омический 100 ом



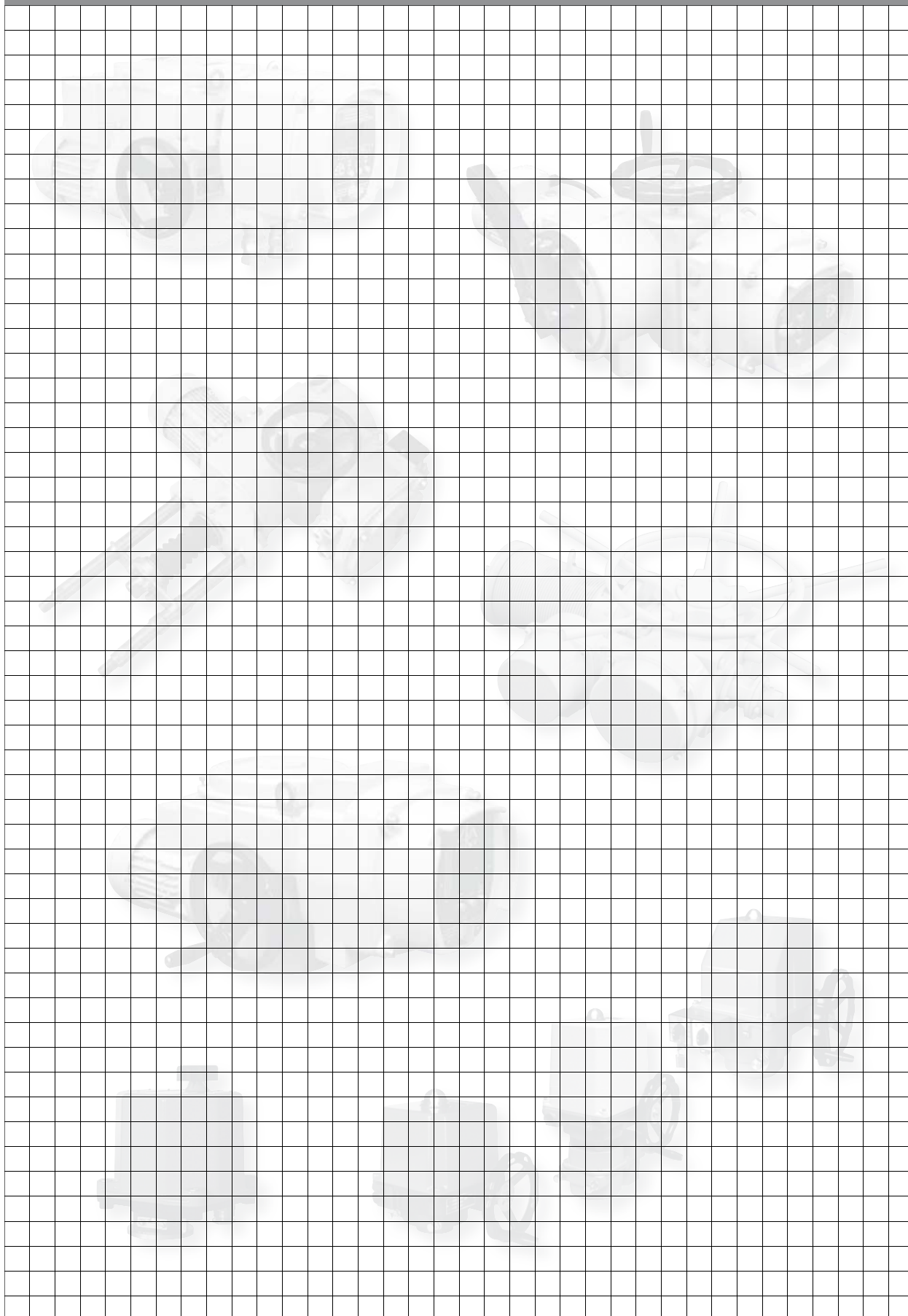
Датчик положения: токовый 4 – 20 мА или без датчика



Датчик положения: токовый 4 – 20 мА с источником питания



Микровключатели можно использовать только для цепей со сходным потенциалом. На контакты одного микровключателя не могут быть подведены два напряжения разных величин или фаз. Контакты микровключателей изображены в промежуточном положении. У исполнения с токовым датчиком потребитель должен обеспечить подключение двухпроводного контура токового датчика к электрической земле регулятора, компьютера и т.д. Подключение должно быть осуществлено в одном месте в любой части контура за пределами электропривода.





ПЕРЕЧЕНЬ ВЫПУСКАЕМЫХ ЭЛЕКТРОПРИВОДОВ

KP MINI, KP MIDI

Электроприводы вращения однооборотные (до 30 Нм)

MODACT МОК, MOKED, МОКР Ex

Электроприводы вращения однооборотные для шаровых вентилях и клапанов

MODACT МОКА

Электроприводы вращения однооборотные, для работы в обслуживаемых помещениях в АЭС

MODACT MONJ, MON, MOP, MONED, MONEDJ, MOPED

Электроприводы вращения многооборотные

MODACT MO EEx, MOED EEx

Электроприводы вращения многооборотные взрывобезопасные

MODACT MOA

Электроприводы вращения многооборотные, для работы в обслуживаемых помещениях в АЭС

MODACT MOA OC

Электроприводы вращения многооборотные для работы под оболочкой АЭС

MODACT MPR Variant

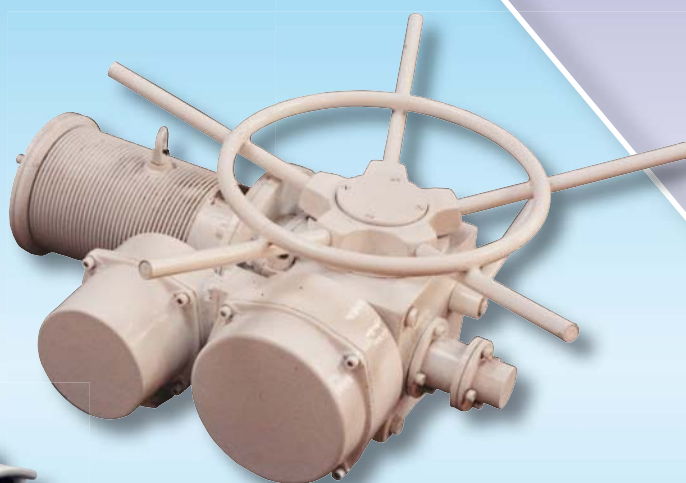
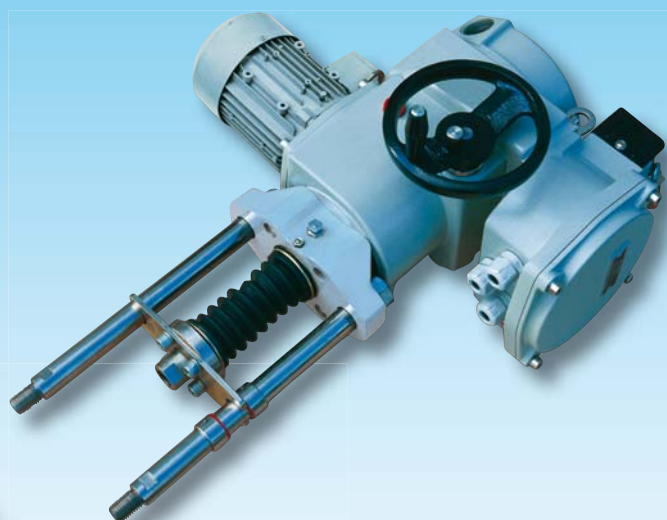
Электроприводы вращения рычажные с переменной скоростью перестановки

MODACT MPS Konstant, MPSED

Электроприводы вращения рычажные с постоянной скоростью перестановки

MODACT MTN, MTP, MTNED, MTPED

Электроприводы прямоходные линейные с постоянной скоростью перестановки



ZPA Pečky, a.s.
tř. 5. května 166
289 11 PEČKY, Чешская республика
www.zpa-pecky.cz


EN ISO 9001:2000
Certificate No. 04 100 950 161

тел.: +420 321 785 141-9
факс: +420 321 785 165
+420 321 785 167
e-mail: zpa@zpa-pecky.cz