



**Электроприводы вращения
многооборотные**

**MODACT MON, MOP
MODACT MON, MOP CONTROL**

Типовые номера 52 030 - 52 036

MODACT MONJ

Типовые номера 52 030 - 52 032

СЕРТИФИКАТ **TUV NORD**

Системы менеджмента в соответствии с
EN ISO 9001 : 2008

В соответствии с процедурами TUV NORD CERT настоящим подтверждается, что

ZPA Pečky, a.s.
Třída 5. května 166
289 11 Pečky
Чешская Республика



применяет систему менеджмента в соответствии с указанным стандартом для следующей области действия:

**Разработка и производство электроприводов,
распределительных шкафов и обработка листового металла.**

Регистрационный номер сертификата: 04-100 950161
Отчет об аудите №: 624 362/300

Действителен до: 2012-09-24
Дата первичной сертификации: 1995-03-01


Сертификационный орган
в TUV NORD CERT GmbH

г. Прага, 2009-09-25

Процесс сертификации проведен в соответствии с процедурами аудиторирования и сертификации TUV NORD CERT и
подлежит регулярным надзорным аудитам.

TUV NORD CERT GmbH

Langemarkstrasse 20

45141 Essen

www.tuev-nord-cert.com



www.zpa-pecky.cz

НАЗНАЧЕНИЕ

Электроприводы **MODACT MONJ, MON, MOP** предназначены для перестановки органов управления реверсивным поворотным движением (напр., задвижек и других устройств, для которых они подходят по своим параметрам).

Типическим примером использования является дистанционное двухпозиционное или многопозиционное управление этими органами, у которых требуется также плотное закрывание в конечных положениях.

Электроприводы **MODACT MONJ, MON, MOP Control** в зависимости от исполнения могут быть оснащены регулятором положения, контакторами реверсирования, токовой защитой электродвигателя и электронным тормозом. Они дают возможность устанавливать органы управления, которые работают в цепях регулирования, в зависимости от значения аналогового входного сигнала регулятора положения. Они могут также поставляться только с контакторами реверсирования или с контакторами реверсирования и электронным тормозом.

УСЛОВИЯ РАБОТЫ

Электроприводы **MODACT MONJ, MON, MOP (MODACT MONJ, MON, MOP Control)** должны быть стойкими к воздействиям условий работы и внешних влияний класса AA7, AB7, AC1, AD5, AE5, AF2, AG2, AH2, AK2, AL2, AM2, AN2, AP3, BA4 и BC3 по ČSN 33 2000-3 (IEC 364-3:1993).

При расположении электропривода на свободном пространстве рекомендуется защитить его легким навесом для защиты от атмосферных влияний, причем размеры навеса должны превышать размеры электропривода хотя бы на 10 см с каждой стороны на высоте 20 – 30 см.

При расположении электроприводов в рабочей среде с температурой ниже $-10\text{ }^{\circ}\text{C}$, в среде с относительной влажностью более 80 %, в среде под навесом и в среде тропической следует всегда использовать отопительный элемент, который монтируется во все электроприводы. По необходимости включается один или оба отопительных элемента.

Использование электроприводов в рабочей среде с негорючей и непроводящей пылью возможно, если это не будет оказывать неблагоприятное воздействие на работу двигателя. При этом следует строго соблюдать требования ČSN 34 3205. Пыль рекомендуется устранять при достижении слоя толщиной прибол. 1 мм.

Примечания:

Пространством под навесом считается такое, которое обеспечивает защиту от прямого попадания атмосферных осадков под углом 60° от вертикали.

Расположение электродвигателя должно быть таким, чтобы охлаждающий воздух имел свободный доступ к нему и чтобы выбрасываемый теплый воздух обратно не забирался. Минимальное расстояние отверстия забора воздуха от стены составляет 40 мм. Пространство, в котором расположен двигатель, должно быть достаточно большим, чистым и проветриваемым.

Классы внешней среды

Основные характеристики - выдержки из ČSN 33 2000-3

- 1) AA7 – одновременное воздействие температуры окружающего воздуха от $-25\text{ }^{\circ}\text{C}$ до $+70\text{ }^{\circ}\text{C}$ (электроприводы с пластической смазкой) или от $-25\text{ }^{\circ}\text{C}$ до $+55\text{ }^{\circ}\text{C}$ (электроприводы с масляным заполнением) и относительной влажности не менее 10 %
- 2) AB7 – температура окружающей среды как и в пункте 1), минимальная относительная влажность 10 %, максимальная относительная влажность 100 % с конденсацией
- 3) AC1 – высота над уровнем моря ≤ 2000 м
- 4) AD5 – брызгающая вода, вода может брызгать во всех направлениях
- 5) AE5 – малая пыльность, средний слой пыли, осаждение пыли более 35 или не более 350 мг/м^2 в сутки
- 6) AF2 – наличие коррозионных или загрязняющих веществ в атмосфере, наличие коррозионных загрязняющих веществ имеет важное значение
- 7) AG2 – механическая нагрузка средняя в обычных условиях промышленного производства
- 8) AH2 – средний уровень вибраций, обычные условия промышленного производства
- 9) AK2 – серьезная опасность роста растений или плесени
- 10) AL2 – серьезная опасность появления животных (насекомых, птиц, мелких животных)
- 11) AM2 – вредные воздействия утечки блуждающих токов
- 12) AN2 – солнечное излучение средней интенсивности > 500 и $\leq 700\text{ Вт/м}^2$
- 13) AP3 – сейсмические воздействия средние, ускорение $> 300\text{ Гал}$ $\leq 600\text{ Гал}$
- 14) BA4 – способность лиц, обученные лица
- 15) BC3 – соприкосновение лиц с потенциалом земли бывает частым, лица часто касаются чужих проводящих частей или стоят на проводящем полу

Электроприводы MON можно заказать в исполнении Арктик для температуры:

- 1) от -40 °C до +55 °C
- 2) от -60 °C до +40 °C

Сказанное относится к электроприводам без датчика или, в случае 1), с токовым датчиком положения СРТ 1/AF. Температуру окружающей среды данных электроприводов необходимо указать в заказе.

Рабочее положение

Рабочее положение электроприводов MODACT с пластической смазкой – любое, в случае электроприводов с масляным заполнением ограничен только угол наклона оси – не более 15° под горизонтальной плоскостью. Этим исключается возможность сокращения срока службы резинового уплотнения вала электродвигателя в результате воздействия частиц или загрязнений, которые могут находиться в масляной ванне.

При монтаже с электродвигателем над горизонтальной плоскостью необходимо дополнить масло так, чтобы была обеспечена надежная смазка шестерни электродвигателя.

РАБОЧИЙ РЕЖИМ

Электроприводы могут работать в режиме работы S2 по стандарту ČSN EN 60 034-1. Продолжительность работы при температуре +50 °C составляет 10 минут и среднее значение момента нагрузки должно быть не более 60 % от значения максимального момента выключения M_v .

Электроприводы могут также работать в режиме S4 (импульсный ход с разгоном) по ČSN EN 60 034-1. Коэффициент нагрузки $N/N+R$ составляет не более 25 %, максимальная длительность цикла работы $N+R$ составляет 10 минут; эпюра нагрузки показана на рисунке. Максимальная частота включений при автоматическом регулировании составляет 1200 включений в час. Среднее значение момента нагрузки при коэффициенте нагрузки 25 % и при температуре окружающего воздуха +50 °C составляет не более 40 % от значения максимального момента выключения M_v .

Максимальное значение момента нагрузки равно значению номинального момента электропривода.



Ход рабочего цикла

Срок службы электроприводов

Срок службы электроприводов составляет минимально 6 лет.

Электропривод, предназначенный для запорных арматур, должен обеспечить не менее 10 000 рабочих циклов (закр. – откр. – закр.).

Электропривод, предназначенный для регулирования, должен выполнить не менее 1 миллиона циклов при продолжительности работы (время, в течение которого выходной вал вращается) не менее 250 часов. Срок службы, выраженный количеством часов наработки (ч), зависит от нагрузки и от количества включений. Высокая частота включения не всегда положительно влияет на точность регулирования. Для обеспечения максимального бесперебойного периода и срока службы рекомендуется установить самую низкую частоту включений, которую допускает данный процесс. Ориентировочные значения срока службы в зависимости от установленных параметров регулирования приводятся в следующей таблице.

Срок службы электроприводов для 1 миллиона пусков

срока службы [ч]	830	1 000	2 000	4000
количество пусков [1/ч]	макс. количество пусков 1200	1 000	500	250

ТЕХНИЧЕСКИЕ ДАННЫЕ

Напряжение питания

Напряжение питания электродвигателя MODACT MON, MOP:	3 x 220 / 380 В +10 %, -15 %, 50 Гц; +3 % -5 %; 3 x 230 / 400 В +10 %, -15 %, 50 Гц; ±2 %
MODACT MONJ:	1 x 220 В +10 %, -15 %, 50 Гц; +3 % -5 %; 1 x 230 В +10 %, -15 %, 50 Гц; ±2 %; (или данные на щитке).

По договоренности с поставщиком можно поставить электроприводы для другого напряжения питания и другой частоты. Более подробные данные указаны в технических условиях.

Электрическое присоединение

Электрическое присоединение электропривода может быть по выбору - с клеммником или с разъемом.

Клеммник

Электропривод оснащен клеммником для присоединения к внешним контурам. Клеммник имеет винтовые электрические зажимы для присоединения проводов с максимальным сечением 2,5 мм². Клеммник доступен после снятия крышки коробки выводов. В клеммник выведены все электроуправляемые контуры электропривода. Коробка выводов оснащена кабельными втулками для электрического соединения с электроприводом. Электродвигатель оснащен отдельной коробкой с клеммником и втулкой. В качестве альтернативного решения возможна поставка электроприводов с кабельным надвижным соединением разъемом HARTING – см. табл. вариантов исполнения.

Разъем

По желанию заказчика можно электроприводы MODACT MONJ, MON, MOP оснастить кабельным штепсельным разъемом, который дает возможность присоединения цепей управления. Фирма ZPA Peřky, a.s. также поставяет встречную часть разъема для кабеля. Для соединения кабеля с этой встречной деталью нужны специальные обжимные щипцы (поставяет фирма HARTING, под номером заказа 0999 000 0021; e-mail: info@contex.cz).

Момент выключения

Момент выключения на заводе-изготовителе устанавливается по требованию заказчика в соответствии с Таб.1 или 2. Если установка момента выключения не указана, то устанавливается максимальный момент выключения.

Степень защиты

Степень защиты электроприводов MODACT MON (MODACT MON Control), MODACT MONJ является IP 55.
Степень защиты электроприводов MODACT MOP (MODACT MOP Control) является IP 67.

Сопротивление изоляции

Сопротивление изоляции эл. цепей по отношению к корпусу или между собой при нормальных условиях должно быть не менее 20 Мом, после испытаний во влажной среде не менее 2 Мом. Более подробные данные указаны в технических условиях.

Электрическая прочность

Электрическая прочность изоляции электрических контуров электропривода должна соответствовать техническим условиям ТР 27-02.1-38/88.

Испытательное напряжение:

контур дистанционного датчика положения	500 В, 50 Гц
контур микровыключателей и отопительного узла	1500 В, 50 Гц
контур электродвигателя	1000 В + 2 U _{im} , 50 Гц, минимально 1500 В

Шум

уровень акустического давления
уровень акустической мощности

макс. 85 дБ (А).
макс. 95 дБ (А).

ОПИСАНИЕ

А) Электроприводы MODACT MONJ, MON, MOP

Электроприводы MODACT MONJ, MON, MOP сконструированы для прямого монтажа на орган управления. Они присоединяются с помощью фланца и муфты по стандарту ČSN ISO DIN 5210 и DIN 3338. Для присоединения к арматуре с другими присоединительными размерами поставляются адаптеры.

Асинхронный двигатель приводит в движение через зубчатый перебор центральное колесо дифференциальной передачи, расположенной в несущей коробке электропривода (силовая передача). Коронное колесо планетарного дифференциала при двигательном управлении находится в фиксированном положении с помощью самотормозящейся червячной передачи. Маховое колесо, соединенное с червяком, дает возможность вариантного ручного управления и во время работы электродвигателя без опасности для обслуживающего персонала.

Выходной вал прочно соединен с поводком планетарной передачи и проходит в коробку управления, где сосредоточены все элементы управления электроприводом.

Работа выключателей положения, выключателей сигнализации и датчика положения основана на движении, передаваемом с помощью приводных механизмов от вращающегося выходного вала. Работа выключателей момента основана на аксиальном движении плавающего червяка ручного управления, снимаемом и передаваемом рычажком в коробку управления.

Элементы управления доступны после снятия крышки коробки управления.

Самоторможение

Электропривод является самотормозящимся при условии, что нагрузка действует только в направлении против вращения выходного вала электропривода. Самоторможение обеспечивается роликовым тормозным устройством, которое фиксирует ротор электродвигателя и в случае ручного управления.

В связи с соблюдением правил техники безопасности не допускается использовать электроприводы для привода транспортных грузоподъемных средств, допускающих транспортировку людей или средств, когда под поднимаемым грузом могут находиться люди.

Ручное управление

Ручное управление производится маховиком непосредственно (без сцепления) и во время работы электродвигателя (окончательное движение выходного вала определено функцией дифференциала). Поворотом маховика по направлению часовой стрелки (если спотреть на вал по направлению к шкафу управления) выходной вал электропривода движется в направлении "закрывает".

Блок местного управления электроприводами MODACT MONJ, MON, MOP

Блок местного управления предназначена для управления электроприводами с места их установки. Она образована двумя положениями одного переключателя: "дистанционное управление – выключено – местное управление", положения второго переключателя: "открывает – стоп – закрывает".

Электропривод по требованию может быть оснащен блинкером, который при движении выходного вала генерирует электрические импульсы. Источник питания блинкера не установлен в электроприводе.

Датчики положения

Электроприводы MODACT MONJ, MON, MOP могут быть поставлены без датчика положения или могут быть оснащены датчиком положения:

а) Реостатный датчик 2x100 ом

Технические параметры

Снятие положения	реостатное
Угол поворота	0° – 160°
Линейность	1 %
Переходное сопротивление	макс. 1,4 ом
Предельно-допустимое напряжение	50 В пост.
Максимальный ток	100 мА

б) Пассивный токовый датчик 4 – 20 мА типа СРТ1. Питание петли тока не является составной частью электропривода. Рекомендуемое напряжение питания составляет 18 – 28 В пост. тока при максимальном сопротивлении нагрузки 500 ом. Петлю тока следует заземлить в одной точке. Напряжение питания может быть нестабилизированным, но оно не должно превышать 30 В во избежание повреждения датчика. Диапазон СРТ1 устанавливается потенциометром на корпусе датчика и исходное положение устанавливается путем поворота датчика.

Технические параметры СРТ1:

Снятие положения	емкостное
Рабочий ход	устанавливается от 0°– 40° до 0° – 120°
Линейность	1 %
Сопротивление нагрузки	0 – 500 ом
Выходной сигнал	4 – 20 мА или 20 – 4 мА
Питание	18 – 28 В пост. тока
Рабочая температура	от -25 °С до +70 °С (при питании макс. 25 В пост. тока и постоянном сопротивлении нагрузки 500 ом)
Габариты	ø 40 x 25 мм

в) Активный токовый датчик 4 – 20 мА типа DCPT. Питание петли тока является составной частью электропривода. Максимальное сопротивление нагрузки петли составляет 500 ом. В случае вариантов MODACT MON, MOP Control с регулятором ZP2RE5 он используется в качестве детектора положения. DCPT легко устанавливается двумя кнопками со светодиодом на корпусе датчика.

Технические параметры DCPT:

Снятие положения	бесконтактное магнитнорезистентное
Рабочий ход	устанавливается от 60° до 340°
Нелинейность	макс. ±1 %
Сопротивление нагрузки	0 – 500 ом
Выходной сигнал	4 – 20 мА или 20 – 4 мА
Питание	15 – 28 В пост. тока, <42 мА
Рабочая температура	от -25 °С до +70 °С
Габариты	ø 40 x 25 мм

Допустимая токовая нагрузка и номинальное напряжение реостатного датчика положения

Выключатели положения могут быть использованы для напряжения до 48 В пост., однако, предельно-допустимый ток не должен быть более 100 мА.

Указатель положения

Электропривод может быть оснащен местным указателем положения (кроме исполнения с токовым датчиком).

Выключатели положения

Выключатели положения PO, PZ ограничивают рабочее перемещение электропривода (каждый одно конечное положение).

Моментные выключатели

Моментные выключатели оснащены блокировкой повторного включения электродвигателя при потерях момента нагрузки. Кроме того, они блокируются во время реверсирования электропривода в течение макс. 2 оборотов выходного вала.

Токовая нагружаемость и максимальное напряжение микровыключателей

250 В перем./2 А, 250 В пост./0,1 А, блинкер 250 В перем./0,2 А, cos φ = 1.

Микровыключателя можно использовать только в одной цепи. На зажимы одного и того же микровыключателя нельзя подавать два напряжения разных значений или фаз.

Нагревательный элемент

Нагревательный элемент состоит из одного или двух нагревательных тел и присоединяется к сети с напряжением 230 В. В случае предположения температуры более 35 °С присоединяется только одно нагревательное тело.

Б) Электроприводы MODACT MON, MOP, MONJ Control с регулятором ZP2.RE5

Данные, касающиеся назначения, рабочей среды, технических параметров и описания, приведены в части MODACT MON, MOP, MONJ. Электроприводы MODACT MON, MOP и MONJ, кроме того, содержат комбинацию контакторов для реверсирования движения выходного вала. Составной частью комбинации контакторов является устройство механической блокировки одновременного включения обоих контакторов и максимальная токовая защита электродвигателя.

Электроприводы могут быть по выбору оснащены электронным регулятором положения ZP2.RE5, который осуществляет перестановку выходного вала в зависимости от значения управляющего сигнала 4 – 20 мА.

Для исключения длительного выбега электропривода, который мог бы ухудшать параметры петли регулирования, система может быть дополнена электродинамическим тормозом. В электроприводах без регулятора и с электродвигателем мощностью до 0,55 кВт используется тормоз ВAM–002. В электроприводах с регулятором ZP2.RE5 и с электродвигателем мощностью до 0,55 кВт или 2,2 кВт используется тормоз BR2 550 или BR 2.2.

Выпускаемые типы электроприводов MODACT MON, MOP и MONJ Control указаны в Таблицах 1 и 2.

Регулятор положения

Регулятор положения, встроенный в электропривод, дает возможность автоматической установки положения выходного вала в зависимости от уровня входного аналогового сигнала.

Составной частью регулятора является микрокомпьютер с программой для регулирования электропривода, для выявления и обработки состояний ошибки и для простой установки параметров процесса регулирования.

Конструкция регулятора позволяет выключить питание регулятора. Если регулятор не имеет питания, то он не регулирует, однако после включения его питания функция регулятора автоматически восста-навливается; параметры и диагностические данные, хранимые в ЗУ регулятора сохраняются.

В схеме регулятора входной сигнал сравнивается со сигналом обратной связи датчика положения выходного вала электропривода. Если обнаружена разница между входным сигналом и сигналом обратной связи, то регулятор включает один из встроенных контакторов в электроприводе так, чтобы вал электропривода занял положение, соответствующее величине входного сигнала. После достижения равенства входного сигнала с сигналом обратной связи электропривод останавливается.

Параметры регулирования устанавливаются с помощью кнопок управления на регуляторе или с помощью персонального компьютера, который на время установки параметров и при диагностике регулятора подключается к регулятору через последовательный интерфейс модуль связи.

Кнопками на регуляторе можно установить следующие параметры:

- вид сигнала управления
- отклик на сигнал TEST и на ошибку, обнаруженную регулятором
- зеркальный эффект
- область нечувствительности регулятора
- тип регулирования

Остальные параметры можно установить с помощью персонального компьютера. С помощью персонального компьютера можно также узнать диагностические данные о работе регулятора как, напр., время, в течение которого регулятор работал.

Для установки параметров регулирования в режиме так называемой автокалибровки регулятор согласуется с электроприводом и арматурой, которыми он будет управлять. Автоматически определяются и в качестве параметра в регулятор вводятся тип усилителя обратной связи, конечные положения и инерция выходного вала электропривода.

Состояния ошибки, выявленные регулятором, сопровождаются сигнализацией с помощью светодиодов на регуляторе. Регулятор оснащен контактом переключения ОК, из которого можно вывести сигнал состояния ошибки. Этот контакт разомкнут при безотказной работе и при выключении регулятора и включен во время состояния ошибки. Если к регулятору подключен компьютер, то сигнализация обнаруженной ошибки осуществляется на компьютере.

При ошибке электропривод реагирует в соответствии с заданным параметром "отклик на сигнал TEST.

РЕГУЛЯТОР ZP2.RE5

Описание

Основной составной частью регулятора ZP2.RE5 является микрокомпьютер с программой управления, упрятанной в его внутреннем запоминающем устройстве. Составной частью микрокомпьютера являются А/Ц преобразователи для обработки сигналов управления и обратной связи. Регулятор дает возможность автоматической установки положения выходного вала электропривода в зависимости от значения управляющего сигнала тока. Регулятор сравнивает значения управляющего сигнала и сигнала обратной связи от датчика положения. Если обнаружено отклонение, то регулятор приводит в действие выходные сигналы FO или FZ, которые управляют ходом электропривода так, чтобы выходной вал занял положение, соответствующее значению управляющего сигнала.

Примечание: Регулятор устанавливает положение, однако он не оказывает влияния на скорость перестановки. Последняя определена типом и исполнением электропривода.

Регулятор также следит за некоторыми состояниями работы и сигнализирует возникшие отказы.

Установка параметров регулятора может осуществляться с помощью кнопок SW 1 и SW2, или же с помощью компьютера с сервисной программой. Компьютер подключается с помощью модуля связи к разъему J7. Установленные параметры упрятаны в запоминающем устройстве типа EEPROM, благодаря чему при выключении напряжения питания содержимое запоминающего устройства они сохраняются.

Технические параметры

Напряжение питания	230 В + 10 % – 15 %, 50 – 60 Гц
Линейность регулятора	0,5 %
Зона нечувствительности регулятора	1 – 10 % (с возможностью установки)
Входные сигналы двоичные (N/230 В):	
Упривод	Управляющая фаза для выходов FO, FZ защищена предохранителем F 1,6 А
TEST 1,2	Активация режима ТЕСТ
MO, MZ	Состояния конечных выключателей электропривода
TP	Состояние термозащиты электродвигателя
Входные сигналы аналоговые:	
Управляющий сигнал	0/4 – 20 мА
Сигнал обратной связи	Датчик тока 4 – 20 мА (напр., DICONТ СРТ1)
Выходные сигналы двоичные:	
FO, FZ	Управляющая фаза, включаемая контактами реле 5 А/230 В
Реле ОК	Сигнализация отказа, переключающий контакт 5 А/ 230 В
ТОРМОЗ	Управляющий сигнал для модуля тормоза (2 мА)
Выходной сигнал аналоговый:	
Сигнализация положения	Гальванически отделенный пассивный датчик 0/4 – 20 мА, внешнее напряжение питания 15 – 30 В, сопротивление нагрузки макс. 500 ом
Сигнализация:	
D1 (желтый)	Установка/ сигнализация отказов
D2 (Красный)	Установка/ сигнализация отказов
D3 (Зеленый)	Питание
D4 (зеленый)	Электропривод открывает
D4(Красный)	Электропривод закрывает
Сигнализация ошибок:	
	Режим ТЕСТ
	Отсутствует управляющий сигнал

	(только при использовании сигнала 4 – 20 мА) Электропривод был выключен конечным выключателем в другом месте, отличном от конечного положения Ошибка выключателя положения Сработала термозащита электродвигателя ТР Электропривод находится в режиме местного управления
Отклик на отказ:	
Режим ТЕСТ	Сигнализация ошибки + электропривод в положение по установке Р2
Отсутствует управляющий сигнал	Сигнализация ошибки + электропривод в положение по установке Р2
Ошибка датчика положения	Сигнализация ошибки + электропривод стоп
Отказ термозащиты	Сигнализация ошибки + электропривод стоп
Установочные элементы:	Разъем связи (только для присоединения РС) 2х кнопка для установки параметров без компьютера
Диапазон рабочей температуры:	От -25 °С до +75 °С
Размеры:	75 x 81 x 25 мм

Блок местного управления электроприводами MODACT MONJ, MON, MOP Control

Система местного управления предназначена для управления электроприводами с места их установки. Она образована двумя переключателями. Положения одного: "дистанционное управление – выключено – местное управление". Положения второго переключателя: "открывает – стоп – закрывает".

Электропривод по требованию может быть оснащен блинкером, который при движении выходного вала выдает электрические импульсы. Источник питания блинкера не установлен в электроприводе.

Включение электродвигателя

В электроприводах вариантов Control установлены контакторные комбинации реверсирования. Последние образованы двумя контакторами и реле максимального тока. Составной частью комбинации является и устройство механической блокировки, которое исключает возможность одновременного замыкания обоих контакторов. Такое замыкание могло бы произойти, напр., при неправильном подключении перемычек клеммника. Блокировка не рассчитана на длительное действие. Реле максимального тока защищает электродвигатели от перегрузки и оно рассчитано в зависимости от мощности электродвигателя. В зависимости от мощности электропривода контакторы управляются регулятором, переключателем местного управления или посредством внешнего входа. Напряжение управления 230В/50Гц является стандартным и подается с помощью контактов микровыключателей положения или момента. Следовательно, нет необходимости эти микровыключатели выводить из электропривода.

Динамический тормоз

Тормоз – это аксессуар электроприводов MON Control, поставляемый по выбору. После размыкания контактора тормоз создает динамический момент торможения в электродвигателе в течение нескольких десятых долей секунды. Этим резко сокращается время выбега, что повышает точность регулирования. Если электропривод находится в состоянии покоя, то никакой момент торможения не возникает.

В случае электропривода без регулятора используется автономный тормоз **ВАМ-002**. Для его функционирования необходимы дополнительные вспомогательные контакты контакторов и дополнительный контакт реле максимального тока. Тормоз рассчитан для электродвигателей 3х230 / 400 В мощностью до 550 Вт.

В случае электроприводов с регулятором ZP2RE5 используются более простые управляемые тормоза **BR2**. Они соединены с регулятором, который выдает импульс для их срабатывания. В зависимости от мощности электродвигателя выбирается соответствующий вариант

BR2 550 мощностью до 550 Вт
BR 2,2 мощностью до 2,2 кВт.

Если требуется тормозить мощность, превышающую 2,2 кВт, то следует использовать электродвигатели специального исполнения с электромагнитным тормозом.

ДАННЫЕ ДЛЯ ЗАКАЗА

В заказе следует указать следующие данные:

- количество штук
- наименование электропривода
- типовой номер по таблицам исполнений
- специальное исполнение (увеличение рабочего хода)
- алюминиевое исполнение (словами), если оно требуется
- напряжение питания и частота (для электродвигателя)
- установка момента выключения (если этого требует заказчик).

Пример заказа

Электропривод вращения, многооборотный MODACT MON, т. но. 52 032 с диапазоном момента выключения 160 – 250 Нм, со скоростью перестановки выходного вала 25 1 / мин, с разъемом, с присоединительными размерами формы С, с местным указателем положения и блоком местного управления, оснащенный выключателями сигнализации и датчиком положения 2 x 100 ом, с требованием установки другого момента выключения, а не максимального, с напряжением питания 3 x 230 В / 400 В, 50 Гц в заказе обозначается следующим образом:

1 шт. электропривод 52 032.H623N, установка выключателей момента 200 Нм, напряжение питания электродвигателя 3 x 230 / 400 В, 50 Гц.

Таблица 1 – Электроприводы MODAST MON, MOP – основные параметры

Основное оснащение: 2 позиционных выключателя РО, РЗ, 2 моментных выключателя МО, МЗ, 1 электродвигатель (по специальному заказу также с тормозом), 2 нагревательных элемента

Типовое обозначение	Control	момент [Нм]		скорость перестановки [об./мин]	рабочий ход [об.]	тип	электродвигатель			масса [кг]	Типовой номер	
		выключения	пусковой				мощность [кВт]	скорость [об./мин]	I_n (400 В) [А]		$\frac{I_z}{I_n}$	основной
MON (MOP) 40/135-7	C		135	7		1xx7070-8AB	0,09	630	0,36	2,2		X X J X X
MON (MOP) 40/220-9	C		220	9		1xx7070-6AA	0,18	850	0,74	2,3		X X 0 X X
MON (MOP) 40/135-15	C		135	15		1xx7070-6AA	0,18	850	0,74	2,3		X X 1 X X
MON (MOP) 40/100-25	C	20 – 40	100	25		1xx7070-4AB	0,25	1350	0,77	3,0		X X 2 X X
MON (MOP) 40/60-40	C		60	40		1xx7070-4AB	0,25	1350	0,77	3,0		X X 3 X X
MON (MOP) 40/95-50	C		95	50		1xx7070-2AA	0,37	2740	1,00	3,5		X X 4 X X
MON (MOP) 40/60-80	C		60	80		1xx7070-2AA	0,37	2740	1,00	3,5		X X 5 X X
MON (MOP) 80/135-7	C		135	7		1xx7070-8AB	0,09	630	0,36	2,2		X X K X X
MON (MOP) 80/220-9	C		220	9		1xx7070-6AA	0,18	850	0,74	2,3		X X 6 X X
MON (MOP) 80/135-15	C	40 – 80	135	15		1xx7070-6AA	0,18	850	0,74	2,3		X X 7 X X
MON (MOP) 80/100-25	C		100	25		1xx7070-4AB	0,25	1350	0,77	3,0		X X 8 X X
MON (MOP) 75/95-40	C	40 – 75	95	40	2 – 250	1xx7073-4AB	0,37	1370	1,05	3,3	5 2 0 3 0	X X 9 X X
MON (MOP) 70/95-50	C		95	50		1xx7070-2AA	0,37	2740	1,00	3,5		X X A X X
MON (MOP) 70/90-80	C	40 – 70	90	80		1xx7073-2AA	0,55	2800	1,36	4,3		X X B X X
MON (MOP) 125/200-7	C		200	7		1xx7073-8AB	0,12	645	0,51	2,2		X X L X X
MON (MOP) 125/200-9	C	80 – 125	220	9		1xx7070-6AA	0,18	850	0,74	2,3		X X C X X
MON (MOP) 125/200-15	C		220	15		1xx7073-6AA	0,25	860	0,79	2,7		X X D X X
MON (MOP) 120/155-25	C	80 – 120	155	25		1xx7073-4AB	0,37	1370	1,05	3,3		X X E X X
MON (MOP) 115/150-50	C	80 – 115	150	50		1xx7073-2AA	0,55	2800	1,36	4,3		X X H X X
MON (MOP) 200/320-9	C	100 – 200	320	9		1xx7073-6AA	0,25	850	0,78	2,7		X X R X X
MON (MOP) 200/260-15	C	100 – 200	260	15		1xx7073-4AB	0,37	1370	1,05	3,3		X X S X X
MON (MOP) 200/310-25	C	100-200	310	25		1xx9073-4LA	0,60	1340	1,65	3,6		X X T X X
MON (MOP) 200/260-50	C	100-200	260	50		1xx9073-2LA	0,94	2735	2,3	4,8		X X U X X
MON (MOP) 95/125-7	C		125	7		1xx7070-8AB	0,09	630	0,36	2,2		X X C X X
MON (MOP) 100/210-9	C	63 – 95	210	9		1xx7070-6AA	0,18	850	0,74	2,3		X X 0 X X
MON (MOP) 100/185-15	C		185	15		1xx7073-6AA	0,25	860	0,79	2,7		X X 1 X X
MON (MOP) 100/150-25	C		150	25		1xx7080-6AA	0,37	920	1,20	3,1		X X 2 X X
MON (MOP) 100/170-40	C		170	40		1xx7080-4AA	0,55	1395	1,45	3,9		X X 3 X X
MON (MOP) 100/150-63	C	63 – 100	150	63		1xx7083-4AA	0,75	1395	1,86	4,0		X X 4 X X
MON (MOP) 100/200-80	C		200	80		1xx7083-2AA	1,1	2845	2,40	6,1		X X E X X
MON (MOP) 100/130-100	C		130	100		1xx7090-4AA	1,1	1415	2,55	4,3		X X 5 X X
MON (MOP) 100/150-145	C		150	145		1xx7090-2AA	1,5	2860	3,25	5,5		X X F X X
MON (MOP) 125/190-7	C	100 – 125	190	7	2 – 250	1xx7073-8AB	0,12	645	0,51	2,2	5 2 0 3 1	X X D X X
MON (MOP) 160/210-9	C		210	9		1xx7070-6AA	0,18	850	0,74	2,3		X X 6 X X
MON (MOP) 160/220-16	C		220	16		1xx7080-6AA	0,37	920	1,20	3,1		X X 7 X X
MON (MOP) 160/250-25	C		250	25		1xx7083-6AA	0,55	910	1,60	3,4		X X 8 X X
MON (MOP) 160/245-40	C	100 – 160	245	40		1xx7083-4AA	0,75	1395	1,86	4,0		X X 9 X X
MON (MOP) 160/300-65	C		300	65		1xx7096-4AA	1,5	1420	3,40	5,0		X X A X X
MON (MOP) 160/250-80	C		250	80		1xx7090-2AA	1,5	2860	3,25	5,5		X X H X X
MON (MOP) 160/210-100	C		210	100		1xx7096-4AA	1,5	1420	3,40	5,0		X X B X X
MON (MOP) 160/250-145	C		250	145		1xx7096-2AA	2,2	2880	4,55	6,3		X X J X X

MON (MOP) 245/340-7	C	160 – 245	340	7	1x7083-8AB	0,25	680	1,03	2,6	52	X X 6 X X
MON (MOP) 250/350-9	C		350	9	1x7080-6AA	0,37	920	1,20	3,1	50	X X 0 X X
MON (MOP) 250/360-16	C	160 – 250	360	16	1x7083-6AA	0,55	910	1,60	3,4	52	X X 1 X X
MON (MOP) 250/360-25			360	25	1x7090-6AA	0,75	915	2,10	3,7	45	X X 2 X X
MON (MOP) 240/310-40		160 – 240	310	40	1x7090-4AA	1,1	1415	2,55	4,3	45	X X 3 X X
MON (MOP) 230/300-65		160 – 230	300	65	1x7096-4AA	1,5	1420	3,40	5,0	54	X X 4 X X
MON (MOP) 250/425-80		160 – 250	425	80	1x7096-2AA	2,2	2880	4,55	6,3	49	X X 5 X X
MON (MOP) 195/250-145		160 – 195	250	145	1x7096-2AA	2,2	2880	4,55	6,3	49	X X 7 X X
MON (MOP) 400/640-7	C	230 – 400	640	7	1x7096-8AB	0,55	675	1,58	3,0	55	X X E X X
MON (MOP) 400/530-10	C	230 – 400	530	10	1x7083-6AA	0,55	910	1,6	3,4	53	X X F X X
MON (MOP) 400/515-16		230 – 400	515	16	1x7090-6AA	0,75	915	2,1	3,7	55	X X H X X
MON (MOP) 400/548-25		230 – 400	548	25	1x7096-6AA	1,1	915	2,9	3,8	48	X X J X X
MON (MOP) 400/580-40		230 – 400	580	40	1x9090-4LA	1,8	1480	3,9	5,1	48	X X K X X
MON (MOP) 380/490-75		230 – 380	490	75	1x9096-4LA	2,5	1490	5,9	5,1	64	X X L X X
MON (MOP) 380/490-140		230 – 380	490	140	1x9096-2LA	3,8	2810	7,9	6,5	57	X X M X X
MON (MOP) 500/720-16			720	16	1x7107-8AB	1,1	680	2,90	3,4	97	X X 0 X X
MON (MOP) 500/650-25			650	25	1x7096-6AA	1,1	915	2,90	3,8	90	X X 1 X X
MON (MOP) 500/690-40		250 – 500	690	40	1x7113-6AA	2,2	940	5,20	4,6	93	X X 2 X X
MON (MOP) 500/765-63			765	63	1x7107-4AA	3,0	1420	6,40	6,2	90	X X 3 X X
MON (MOP) 500/650-100			650	100	1x7113-4AA	4,0	1440	8,20	6,5	97	X X 4 X X
MON (MOP) 630/900-16			900	16	1x7113-8AB	1,5	705	3,90	3,7	99	X X 0 X X
MON (MOP) 630/835-20		320 – 630	835	20	1x7106-6AA	1,5	925	3,90	4,2	99	X X 1 X X
MON (MOP) 630/945-35			945	35	1x7106-4AA	2,2	1420	4,70	5,5	97	X X 2 X X
MON (MOP) 630/1000-63			1000	63	1x7113-4AA	4,0	1440	8,20	6,5	97	X X 3 X X
MON (MOP) 1000/1530-16		500 – 1000	1530	16	1x7115-8AB	2,2	700	6,20	4,2	102	X X 5 X X
MON (MOP) 930/1210-22		500 – 930	1210	22	1x7113-6AA	2,2	940	5,20	4,6	102	X X 6 X X
MON (MOP) 1000/1330-35		500 – 1000	1330	35	1x7107-4AA	3	1420	6,40	5,6	87	X X 7 X X
MON (MOP) 1100/1530-63		500 – 1100	1530	63	1x9113-4LA	5,5	1440	12,10	6,8	109	X X 9 X X
MON (MOP) 1250/1640-45		630 – 1250	1640	45	1x7134-6AA	5,5	950	12,80	5,0	211	X X 0 X X
MON (MOP) 1250/1720-70			1720	70	1x7133-4AA	7,5	1455	15,20	6,7	206	X X 1 X X
MON (MOP) 930/1200-100		630 – 930	1200	100	1x7133-4AA	7,5	1455	15,20	6,7	206	X X 2 X X
MON (MOP) 2000/2600-70		1000 – 2000	2600	70	1x9133-4LA	11	1450	22,5	7,4	217	X X 3 X X
MON (MOP) 1400/1850-100		800 – 1400	1850	100	1x9133-4LA	11	1450	22,5	7,4	217	X X 4 X X
MON (MOP) 1250/1850-100		630 – 1250	1850	100	1x9133-4LA	11	1450	22,5	7,4	217	X X 5 X X
MON (MOP) 2500/3550-20		1000 – 2500	3550	20	1x7134-6AA	5,5	950	12,80	5,0	239	X X 0 X X
MON (MOP) 2500/3700-30			3700	30	1x7133-4AA	7,5	1455	15,20	6,7	304	X X 1 X X
MON (MOP) 2000/2600-40		1000 – 2000	2600	40	1x7133-4AA	7,5	1455	15,20	6,7	304	X X 2 X X
MON (MOP) 4000/5600-30		2000 – 4000	5600	30	1x9133-4LA	11	1450	22,5	7,4	315	X X 3 X X
MON (MOP) 2800/4000-40		1600 – 2800	4000	40	1x9133-4LA	11	1450	22,5	7,4	315	X X 4 X X

1) Номинальный момент равен 60% макс. от момента выключения для режима S2 и 40% макс. от момента выключения для режима S4.

2) В качестве специального исполнения можно заказать вариант с пределами установки рабочего хода у типов № 52 030 - 032; 2 - 620 об.; у типов № 52 033 - 035; 2 - 470 об.; у типа № 52 036; 1 - 300 об. Изменение должно быть конкретно указано в заказе словами.

3) Данные, касающиеся массы, справедливы для исполнений с присоединительными размерами C, D, E.

4) Вместо X на разрядах 6, 7 и 9 типового номера следует указать соответствующие цифры или буквы по Таблице 3.

5) Тип электроприводов MODACT MON символы xx следует заменить буквами LA, а в случае электроприводов MODACT MOP – буквами PP

6) Электроприводы MODACT MON Control поставляются в исполнениях, обозначенных буквой C (2-я колонка).

7) По договоренности с заводом-изготовителем можно заказать исполнение с удвоенными выключателями положения (без сигнализации) – в заказе необходимо конкретно указать, словами.

8) C - исполнение Control с полным оснащением (токовый датчик положения, регулятор ZP2, PE5, контакторы, тормоз). Электроприводы с другими типовыми номерами могут быть в исполнении Control, однако с неполным оснащением, словами.

Таблица 2 – Электроприводы MODACT MONJ, MODACT MONJ Control
– основные параметры – напряжение питания 1x220 В, 50 Гц

Основное оснащение: 2 позиционных выключателя PO, PZ, 2 моментных выключателя MO, MZ, 1 электродвигатель (по специальному заказу также с тормозом), 2 нагревательных элемента

типовое обозначение	Control	момент[Нм]		скорость перестановки [об./мин]	рабочий ход [об.]	электродвигатель					масса [кг]	типовой номер									
		выключения	пусковой			Тип с пусковым и ходовым конденсатором	мощность [кВт]	скорость [об./мин]	I _n (220 В) [А]	I _z / I _n		основной					дополнительный				
												1	2	3	4	5	6	7	8	9	10
MONJ 40/75-25	C	20 – 40	75	25	2-250	1LF7070-4	0,25	1400	1,86	3,4	27	52 030	x	x	2	x	NJ				
MONJ 40/50-40	C		50	40		1LF7070-4	0,25	1400	1,86	3,4	27		x	x	3	x	NJ				
MONJ 40/60-50	C		60	50		1LF7070-2	0,37	2895	2,85	3,5	27		x	x	4	x	NJ				
MONJ 40/60-80	C		60	80		1LF7073-2	0,55	2860	4,15	3,7	27		x	x	5	x	NJ				
MONJ 80/135-25	C	40 – 80	135	25		1LF7073-4	0,37	1400	2,6	3,2	27		x	x	8	x	NJ				
MONJ 70/90-40	C	40 – 70	90	40		1LF7073-4	0,37	1400	2,6	3,2	28		x	x	9	x	NJ				
MONJ 75/100-50	C	40 – 75	100	50		1LF7073-2	0,55	2860	4,15	3,7	28		x	x	A	x	NJ				
MONJ 110/143-25	C	80 – 110	143	25		1LF7073-4	0,37	1400	2,6	3,2	28		x	x	E	x	NJ				
MONJ 100/130-40	C	63 – 100	130	40		1LF7080-4	0,55	1415	3,5	3,6	41	52 031	x	x	3	x	NJ				
MONJ 95/124-63		63 – 95	124	63		1LF7083-4	0,75	1405	4,8	3,9	42		x	x	4	x	NJ				
MONJ 100/230-80		63 – 100	130	80		1LF7083-2	1,1	2860	6,7	4,4	43		x	x	E	x	NJ				
MONJ 100/130-100			130	100		1LF7096-4	1,5	1430	8,7	4,3	50		x	x	5	x	NJ				
MONJ 95/124-145		63 – 95	124	145		1LF7090-2	1,5	2845	9,25	4,5	51		x	x	F	x	NJ				
MONJ 150/195-40		100 – 150	195	40		1LF7083-4	0,75	1405	4,8	3,9	41		x	x	9	x	NJ				
MONJ 160/208-65		100 – 160	208	65		1LF7096-4	1,5	1430	8,7	4,3	42		x	x	A	x	NJ				
MONJ 160/208-80			80	1LF7090-2		1,5	2845	9,25	4,5	43	x		x	H	x	NJ					
MONJ 130/170-145		100 – 130	170	145	1LF7096-2	2,2	2830	13,3	4,8	51	x		x	J	x	NJ					
MONJ 250/325-40		160 – 250	325	40	1LF7096-4	1,5	1430	8,7	4,3	45	52 032		x	x	3	x	NJ				
MONJ 220/286-80		160 – 220	286	80	1LF7096-2	2,2	2830	13,3	4,8	49		x	x	5	x	NJ					

В электроприводах «MODACT MONJ» используются однофазные электродвигатели «Siemens» серии 1LF7.. с рабочими и пусковыми конденсаторами. У двухполюсных электродвигателей (примерно 2800 об/мин) производитель гарантирует 60 000 запусков, а у четырехполюсных электродвигателей (примерно 1400 об/мин) - 100 000 запусков. После этого необходимо заменить центробежный разъединитель пускового конденсатора – можно заказать у ЗПА Печки, а.с.

В электродвигатели с мощностью до 0,37 кВт в ЗПА Печки, а.с. устанавливается триаковый разъединитель, который повышает срок службы на 350 000 запусков.

Если электропривод с однофазным электродвигателем предназначен для регулирования, то необходимо при настройке процесса регулирования (количество регулирующих воздействий) иметь ввиду этот сокращенный срок службы.

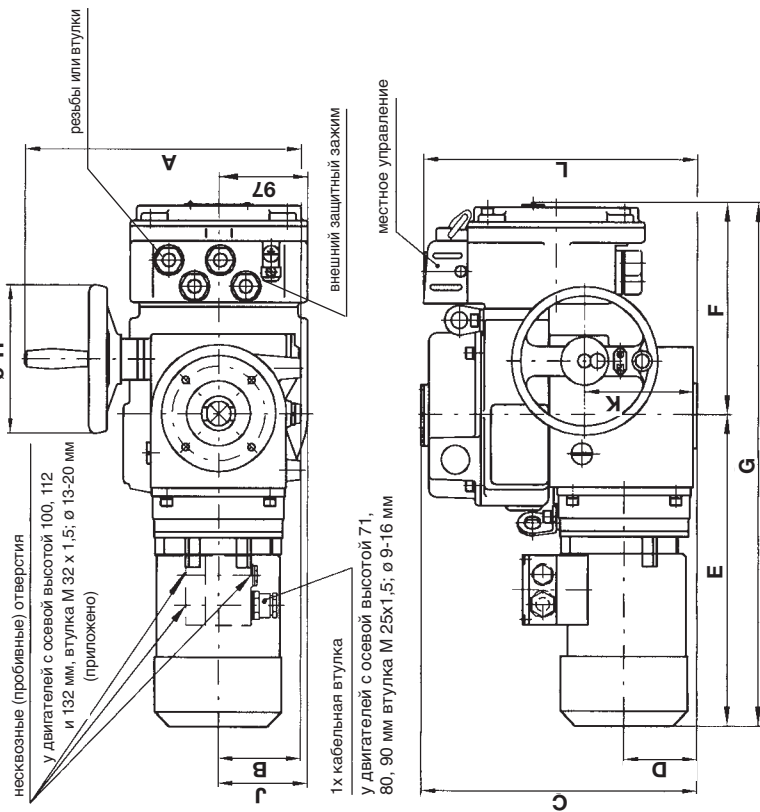
Предполагаемый режим работы электроприводов MONJ. Просим консультировать с отделом сбыта ЗПА Печки, а.с.

Таблица 3 – Электроприводы MODACT MON, MOP, MONJ

– размеры присоединения, способ электрического присоединения

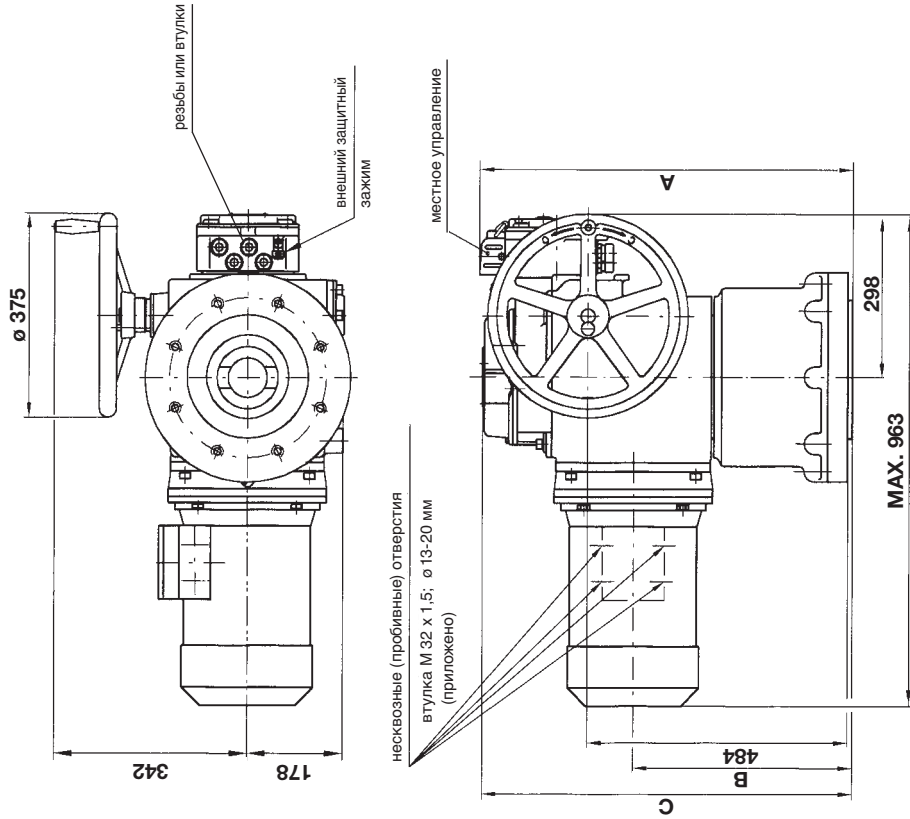
Типовой номер	5 2 0 3 X . X				X	X	X	X		
6 место										
Размеры присоединения	Исполнение									
	концевые втулки	коннектор								
	вид А	5	F							
	вид В1	6	G							
	вид С	7	H							
	вид D	8	J							
вид E	9	K								
7 место										
Блок местного управления, индикатор положения	Датчик положения омический или исполнение без датчика	Датчик токовый 4 - 20 mA	Датчик токовый 4 - 20 mA + источник							
Без блока местного управления, без индикатора положения	1	B	A							
Местный индикатор положения	2	-	-							
Блок местного управления	4	E	C							
Блок местного управления и индикатор положения	6	-	-							
Блок местного управления для электроприводов MODACT MONJ, MON, MOP Control	7	H	D							
Блок местного управления и индикатор положения для электроприводов MODACT MONJ, MON, MOP Control	8	-	-							
8 место										
Моменты выключения, скорости перестановки и остальные технические параметры, включая обозначения, указаны в Таблицах 1 и 2. На данном месте указывается цифра или буква, соответствующие требуемым параметрам.										
9 место										
Сигнализация, датчик положения, блинкер	MODACT MONJ, MON, MOP	MODACT MONJ, MON, MOP Control								
		1) Комплектное оснащение	Без регулятора положения	Без регулятора положения и тормоза						
		Без сигнализации, выключателя положения и блинкера	0	-	E	M				
		Датчик положения	1	A	F	N				
		Выключатель сигнализации	2	-	G	Q				
		Выключатели сигнализации и датчик положения	3	B	H	P				
		Блинкер	4	-	I	R				
		Датчик положения, блинкер	5	C	J	S				
Выключатели сигнализации и блинкер	6	-	K	T						
Выключатели сигнализации, датчик положения и блинкер	7	D	L	U						
10 место										
Указывается буква "N" (MODACT MON), "P" (MODACT MOP), "NJ" (MODACT MONJ) - одинаково для всех вариантов исполнения.										
Примечание: 1) Электроприводы MODACT MON, MOP, MONJ Control с регулятором ZP2.RE5 – на 11 месте поставить цифру 5										

Габаритный эскиз электроприводов **MODAST MON, MOR**,
тип. но. 52 030.xxxxx – 52 035.xxxxx (исполнение с клеммником)



Типовое обозначение	A	B	C	D	E	F	G	H	øH	J	K	L
52 030.xxxxxN	305	90	300	78	334	228	562	160	160	99	120	300
52 031.xxxxxN 52 032.xxxxxN	376	120	328	92	436	228	664	200	200	-	144	328
52 033.xxxxxN 52 034.xxxxxN	455	145	382	123	519	258	777	250	250	-	190	387
52 035.xxxxxN	540	178	442	153	598	298	896	375	375	-	234	445

Габаритный эскиз электроприводов **MODAST MON, MOR**,
тип. но. 52 036.xxxxx (исполнение с клеммником)

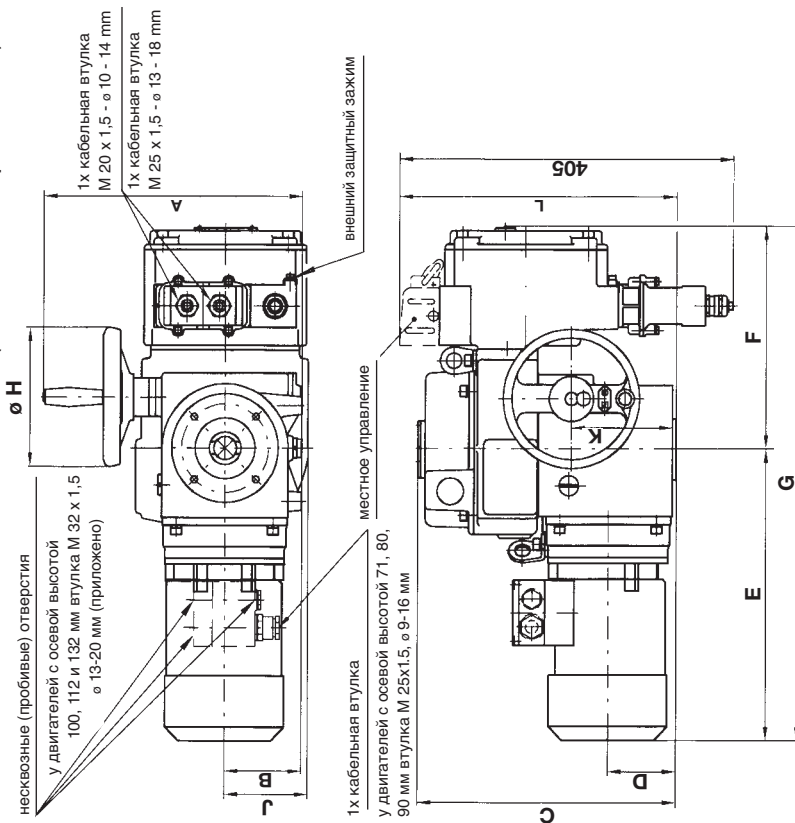


Типовое обозначение	A	B	C
52 036.xxxxxC форма А	757	463	750
52 036.xxxxxC форма В, С, D, E	712	418	705

Примечание: В случае электроприводов MODAST MON и MONJ на коробке клеммника имеется резьба для втулок 3 шт. M20 x 1,5; 1 шт. M25 x 1,5; В случае электроприводов MODAST MOR на коробке клеммника имеются следующие втулки: 1 шт. M25 x 1,5 диапазон ϕ 13 – 18 мм, 2 шт. M20 x 1,5 диапазон ϕ 10 – 14 мм; 1 шт. M20 x 1,5 диапазон ϕ 6 – 12 мм. Вместе с электродвигателем (за исключением электропривода с соединением электропривода с клеммником) всегда поставляется кабельная втулка. Коннектор всегда оснащен кабельными втулками.

Габаритный эскиз электроприводов MODAST MON, MOR,

ТИП. но. 52 030.xxxxx – 52 035.xxxxx (исполнение с разъемом)



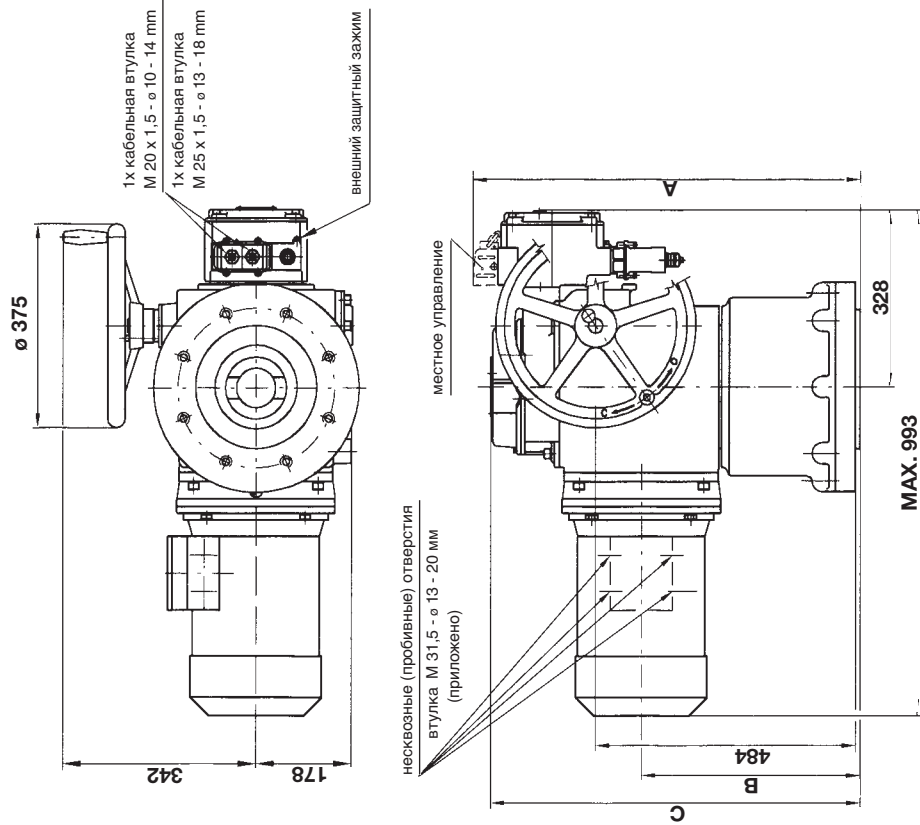
Типовое обозначение	A	B	C	D	E	F	G	H	ø	J	K	L
52 030.xxxxxN	305	90	300	78	334	258	592	160	200	99	120	325
52 031.xxxxxN 52 032.xxxxxN	376	120	328	92	436	258	694	200	-	-	144	350
52 033.xxxxxN 52 034.xxxxxN	455	145	382	123	519	288	807	250	-	-	190	410
52 035.xxxxxN	540	178	442	153	598	328	926	375	-	-	234	470

Разъем HARTING

Фирма ZPA Режкы, а.с. также поставляет встречную деталь для кабеля. Для соединения кабеля с этой встречной деталью нужны специальные клещи (поставляет фирма HARTING, н.з. 0999 000 0021; e-mail: info@contex.cz).

Габаритный эскиз электроприводов MODAST MON, MOR,

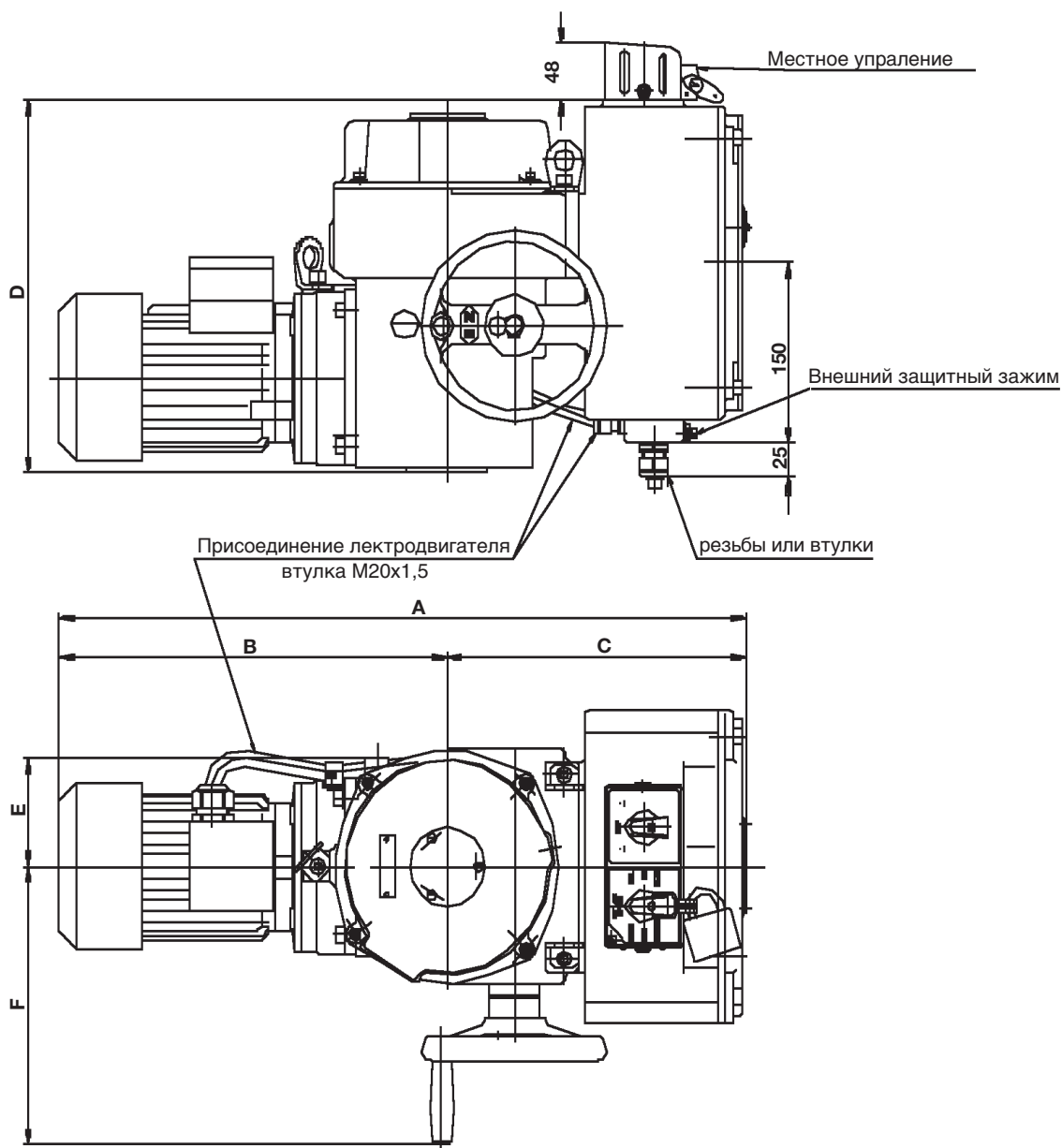
ТИП. но. 52 036.xxxxx (исполнение с разъемом)



Типовое обозначение	A	B	C
52 036.xxxxxN tvar A	785	463	750
52 036.xxxxxN tvar B, C, D, E	740	418	705

Габаритный эскиз электроприводов MODACT MON Control

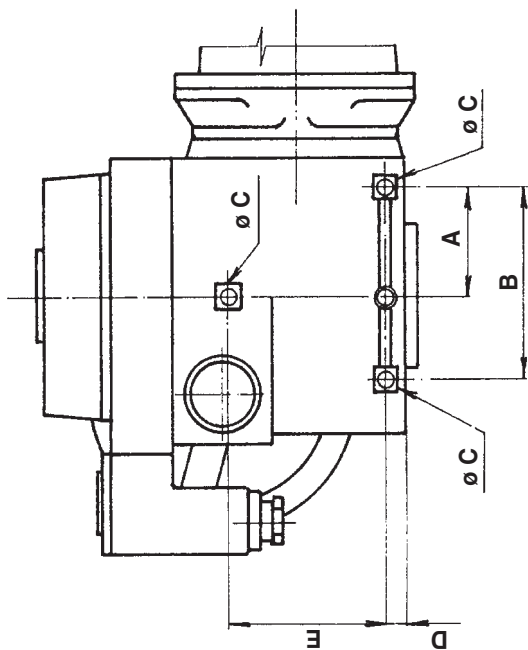
тип. но. 52 030 – 52 033



Типовой номер	A	B	C	D	E	F
52 030	500	325	255	307	90	200
52 031, 52 032	630	382	255	316	120	355

Примечание: Размеры указаны в мм. Указанные размеры являются максимальными.

Отверстия для дополнительного крепления электроприводов
MODACT MON, MOR тип. но. 52 030 – 52 035

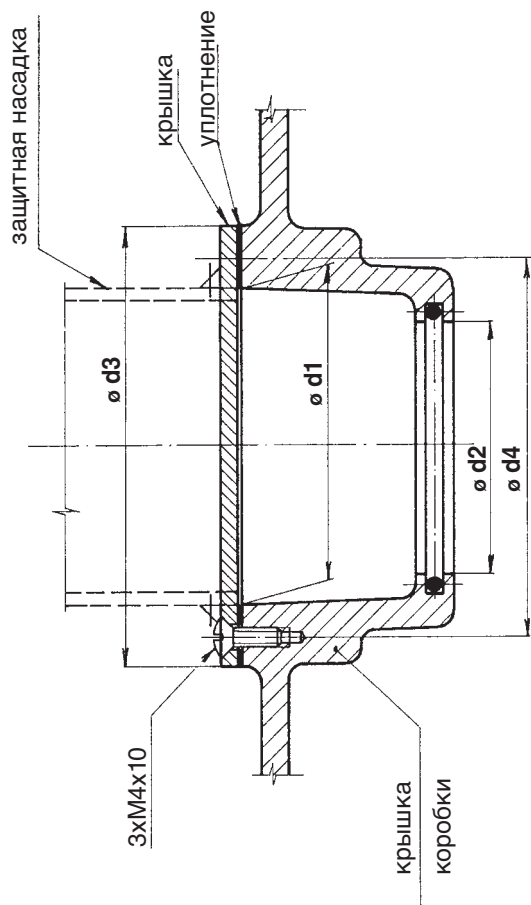


Типовое обозначение	Размеры [мм]				
	A	B	ϕC	D	E
52 030.xxxxxN	61	110	M 10	16	120
52 031.xxxxxN	90	160	M 12	21	140
52 032.xxxxxN	110	210	M 16	23	200
52 033.xxxxxN	120	240	M 20	47	220

Примечание:

Отверстия для дополнительного крепления электроприводов MODACT предназначены только для крепления массы электроприводов и не должны нагружаться никакой другой дополнительной силой.

Исполнение для поднимающегося шпинделя



Размер [мм]	Type No.			
	52 030	52 031	52 033	52 035
d_1	45	60	80	90
d_2	35,5	50,5	75	80,5
d_3	65	80	110	110
d_4	55	70	100	100

Защитную насадку (включая отверстие в крышке) обеспечивает потребитель.

Размеры присоединения электроприводов **MODAST MON, MOR**
тип. но. 52 030 – 52 036 основное исполнение (без перехода)

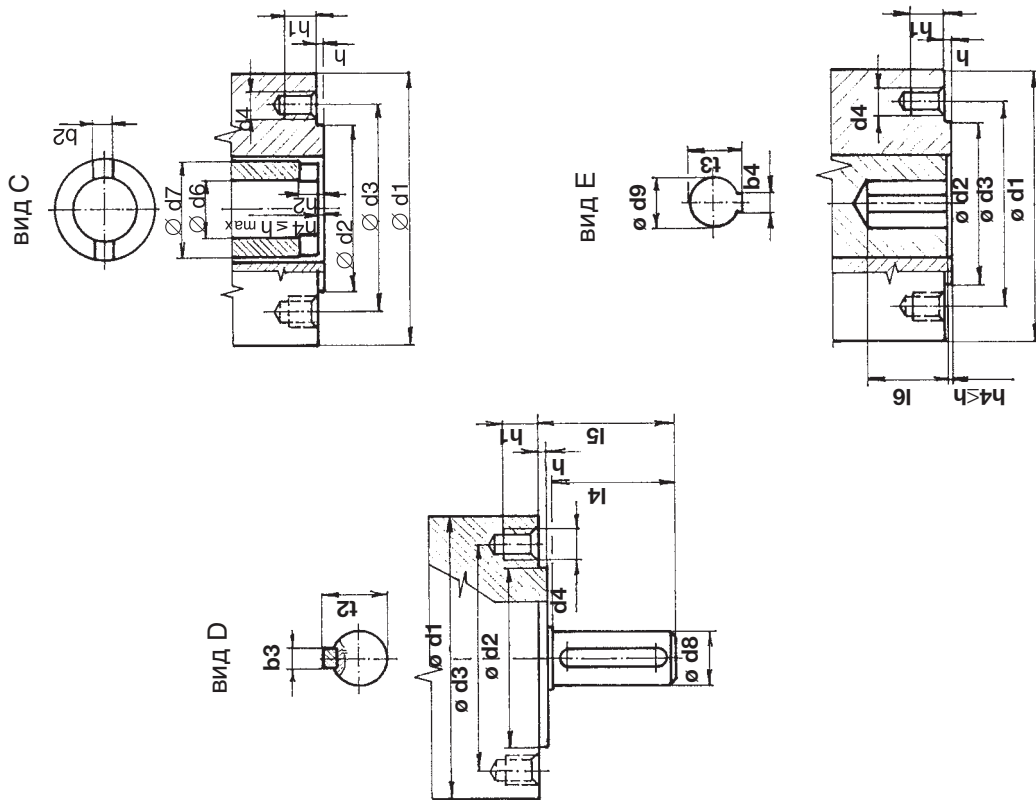


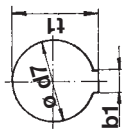
Таблица основных размеров присоединения электроприводов
MODAST MON, MOR (без переходов)

Вид	Размер [мм]	Типовой номер			
		52 030	52 031 52 032	52 033 52 034	52 035
C, D, E (идентичные размеры)	ø d1 ориент. значение	125	175	210	300
	ø d2 l6	70	100	130	200
	ø d3	102	140	165	254
	ø d4	M 10	M 16	M 20	M 16
	количество резьбовых отверстий	4	4	4	8
C	h _{max}	3	4	5	5
	h1 min. 1,25d4	12,5	20	25	20
	ø d7	40	60	80	100
	h2	10	12	15	16
	b2 H11	14	20	24	30
D	ø d6	28	41,5	53	72
	ø d8 g6	20	30	40	50
	l4	50	70	90	110
	l2 _{max}	22,5	33	43	53,5
	b3 H9	6	8	12	14
E	l5	55	76	97	117
	ø d9 H8	20	30	40	50
	l6 min.	55	76	97	117
	l3	22,8	33,3	43,3	53,8
	b4 JS9	6	8	12	14

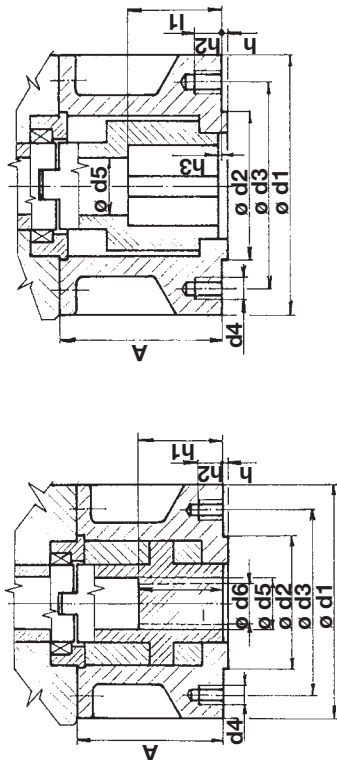
Размеры диаметр ø6 и l6 не должны быть меньше значений, указанных в таблице.
Размеры даны в мм.

Переходы электроприводов MODACT MON, MOR

ТИП. НО. 520 30 – 52 035



ВИД А
ВИД В1

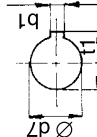


Прикрепление переходов к электроприводам

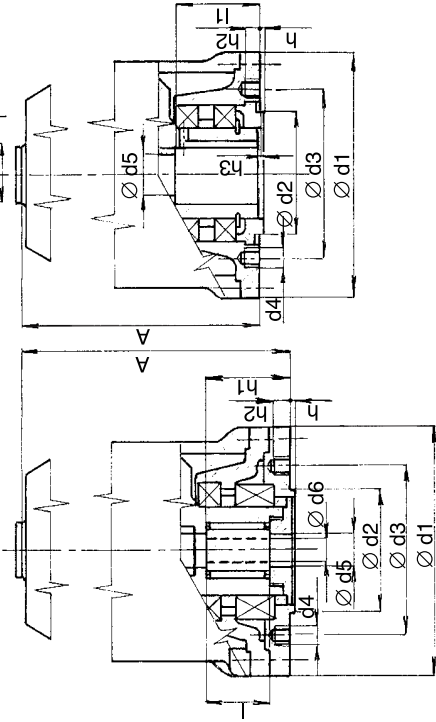
Вид	Размер [мм]	Типовой номер			
		52 030	52 031 52 032	52 033 52 034	52 035
А, В1 (идентичные размеры)	ø d1	125	175	210	300
	ø d2 f8	70	100	130	200
	ø d3	102	140	165	254
	ø d4	M 10	M 16	M 20	M 16
	количество отверстий ø d4	4	4	4	8
	h	3	4	5	5
	h2 min.	12,5	20	25	20
	A	63,5	110	179	155
	ø d5	30	38	53	63
	ø d6 max	26	36	44	60
А	h1 max	43,5	65	92	110
	l min	45	55	70	90
	A	63,5	110	122	155
	ø d5	28	38	47	67
	h1 min	45	65	80	110
	h3 max	3	4	5	5
	b1	12	18	22	28
	ø d7 H9	42	60	80	100
	t1	45,3	64,4	85,4	106,4
	В1	ø d1	125	175	210
ø d2 f8		70	100	130	200
ø d3		102	140	165	254
ø d4		M 10	M 16	M 20	M 16
количество отверстий ø d4		4	4	4	8
h		3	4	5	5
h2 min.		12,5	20	25	20
A		63,5	110	179	155
ø d5		30	38	53	63
ø d6 max		26	36	44	60
В1	h1 max	43,5	65	92	110
	l min	45	55	70	90
	A	63,5	110	122	155
	ø d5	28	38	47	67
	h1 min	45	65	80	110
	h3 max	3	4	5	5
	b1	12	18	22	28
	ø d7 H9	42	60	80	100
	t1	45,3	64,4	85,4	106,4

Переходы электроприводов MODACT MON, MOR

ТИП. НО. 52 036



ВИД А
ВИД В1



Вид	Размер [мм]	52 036	
		390	230
А, В1 (идентичные размеры)	ø d1	390	230
	ø d2 f8	230	298
	ø d3	M 20	M 20
	ø d4	M 20	M 20
	количество отверстий ø d4	8	8
	h	5	5
	h2 min.	25	25
	A	740	1+)
	ø d5	72	72
	ø d6 max	70	70
А	h1 max	165	165
	l min	110	110
	A	695	2+)
	ø d5	72	72
	h1 min	130	130
	h3 max	5	5
	b1	32	32
	ø d7 H9	120	120
	t1	127,4	127,4
	В1	ø d1	390
ø d2 f8		230	298
ø d3		M 20	M 20
ø d4		M 20	M 20
количество отверстий ø d4		8	8
h		5	5
h2 min.		25	25
A		740	1+)
ø d5		72	72
ø d6 max		70	70
В1	h1 max	165	165
	l min	110	110
	A	695	2+)
	ø d5	72	72
	h1 min	130	130
	h3 max	5	5
	b1	32	32
	ø d7 H9	120	120
	t1	127,4	127,4

Примечания:
1+) гайка встроена в электропривод
2+) втулка встроена в электропривод

Схемы внутреннего электрического соединения электроприводов MODACT MONJ, MON, MOP и MODACT MONJ, MON, MOP Control

Условные обозначения:

SQ1 (MO) – моментный выключатель
в направлении "открывает"

SQ2 (MZ) – моментный выключатель
в направлении "закрывает"

SQ3 (PO) – выключатель положения
"открывает"

SQ5 (PZ) – выключатель положения "закрывает"

SQ4 (SO) – выключатель сигнализации
в направлении "открывает"

SQ6 (SZ) – выключатель сигнализации
в направлении "закрывает"

KO – контактор для направления
"открывает"

KZ – контактор для направления
"закрывает"

SA1 – переключатель управления
"местно-дистанционно"

SA2 – переключатель управления
"открывает-закрывает"

BQ1, BQ2 – реостатный датчик положения 2x100 ом

BMO – блок местного управления

CPT1 – токовый датчик положения CPT 1/A 4 – 20 мА

DCPT – токовый датчик положения DCPT

DCPZ – источник питания для DCPT

EH – нагревательные элементы

M1~ – однофазный двигатель

M3~ – трехфазный двигатель

Принадлежности по выбору:

Блок местного управления BMO

Датчик положения – омический V1, V2
– токовый пассивный CPT1
– токовый активный DCPT+DCPZ
– без датчика

Выключатели сигнализации SO, SZ
блинкер В

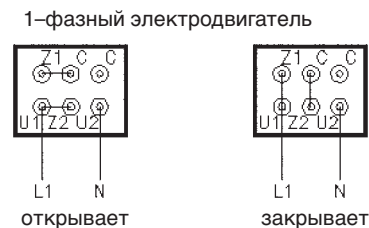
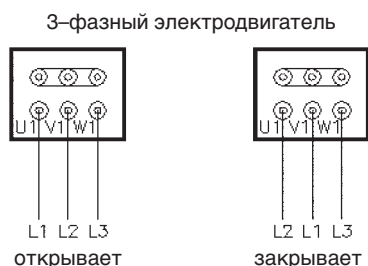
Используемые электродвигатели:

В случае электроприводов **MON, MOP** использованы трехфазные электродвигатели в исполнении с клеммником.

В случае исполнений с клеммником присоединения электродвигатели подключаются самостоятельно, а в случае исполнений с разъемом присоединения электродвигатели подключены также посредством этого разъема.

В случае электроприводов **MONJ** использованы одно-фазные электродвигатели в исполнении с клеммником.

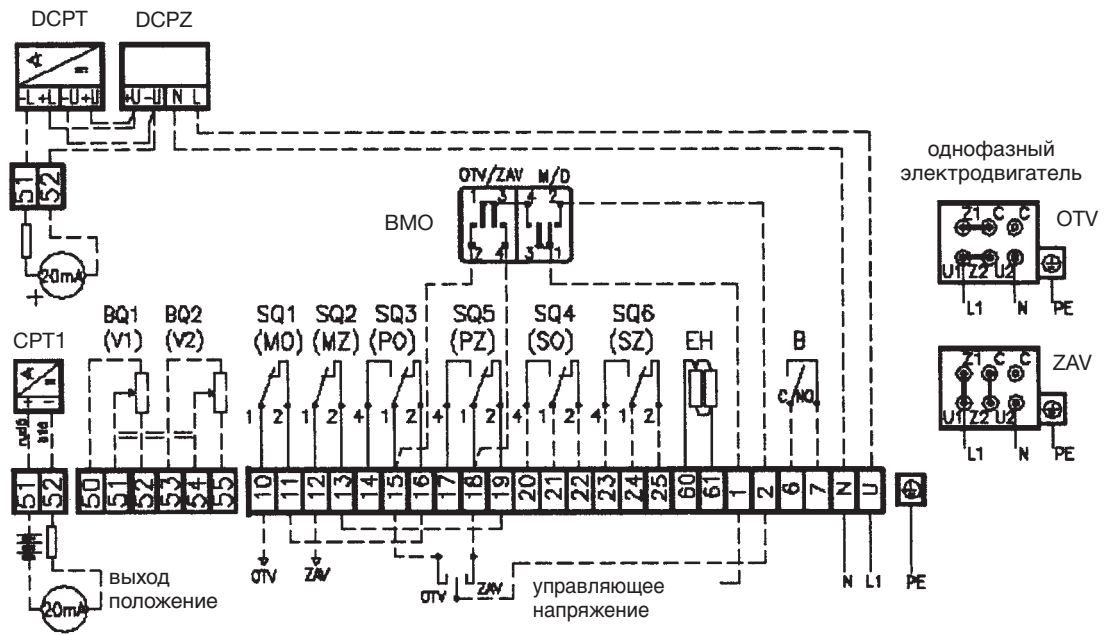
В случае исполнения с клеммником присоединения электродвигатели присоединяются самостоятельно, а в случае исполнений с разъемом присоединения электродвигатели подключены также посредством этого разъема.



Пример присоединения электроприводов **MODACT MONJ**

– с клемником

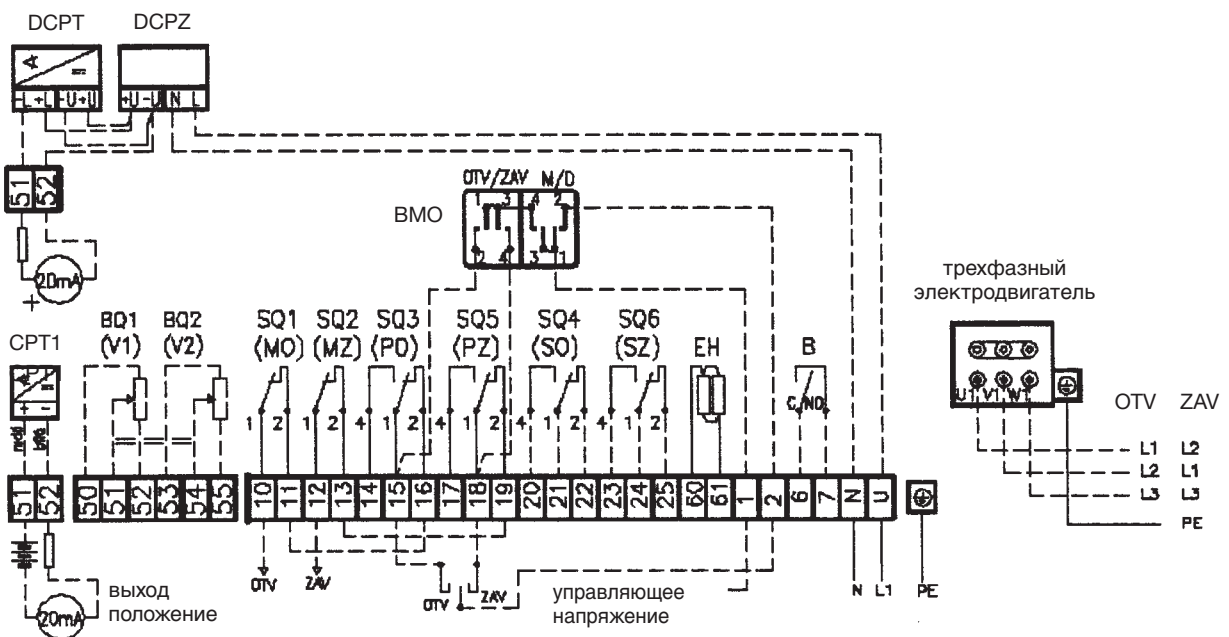
P0937-E



Пример присоединения электроприводов **MODACT MON, MOP**

– с клемником

P0938-E

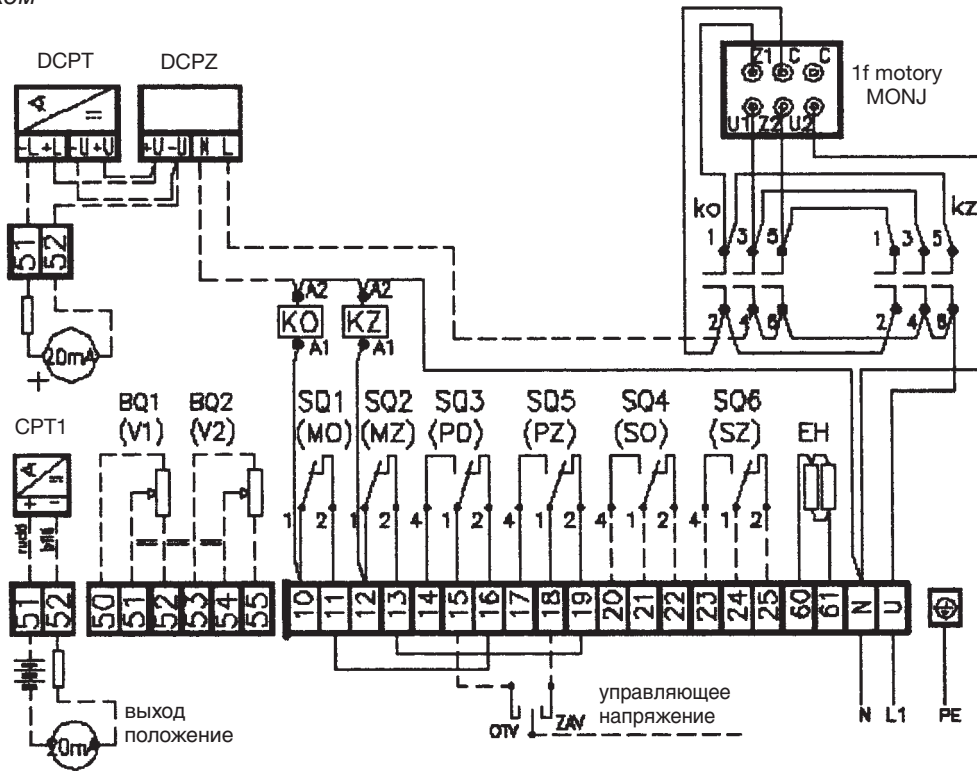


Пример присоединения электроприводов **MODACT MONJ Control**

– с контакторами

– с клемником

P0913-E

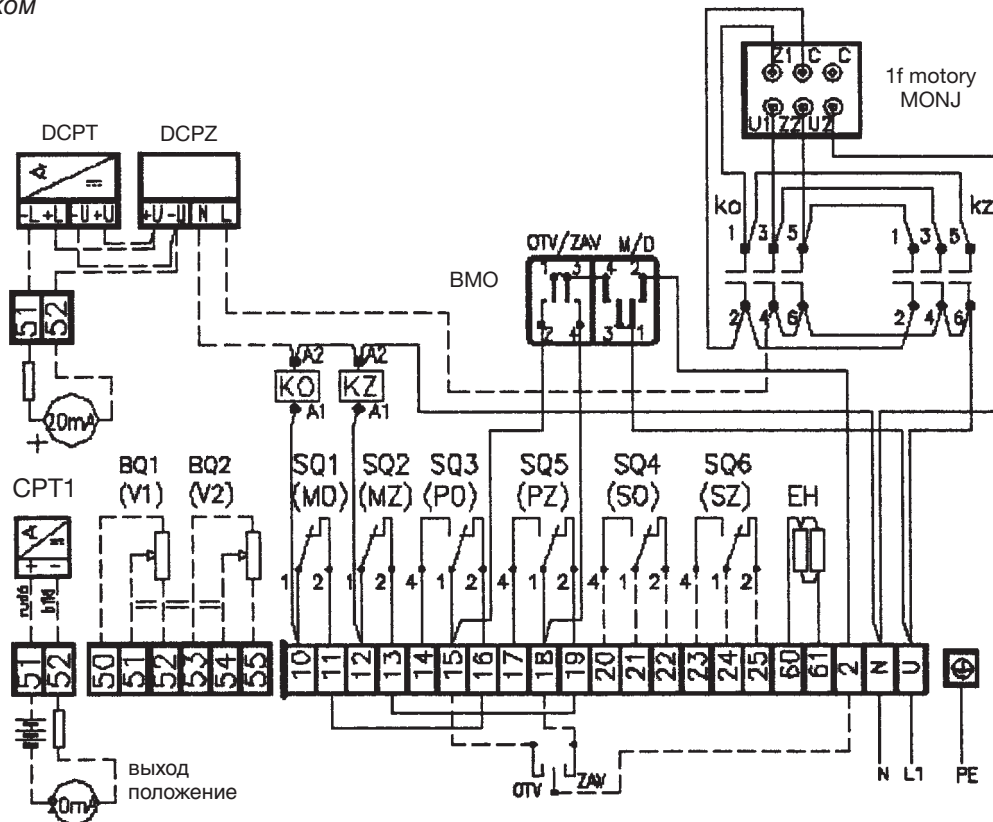


Пример присоединения электроприводов **MODACT MONJ Control**

– с контакторами и с блоком местного управления

– с клемником

P0914-E

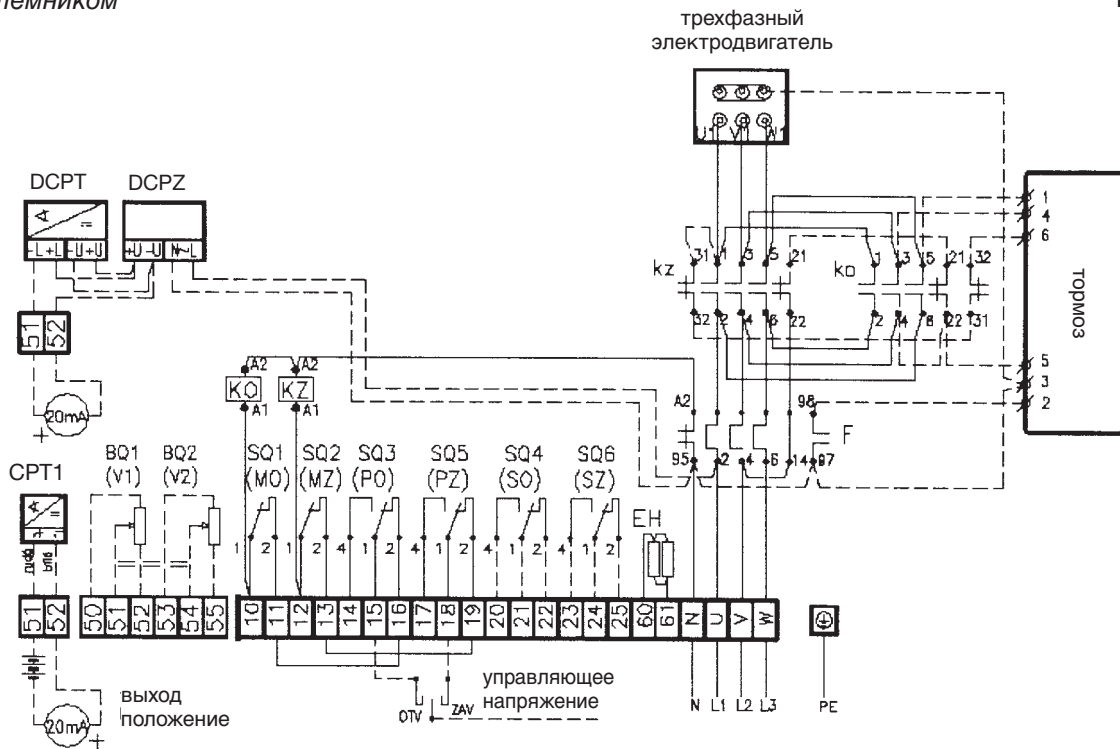


Пример присоединения электроприводов **MODACT MON, MOP Control**

– с контакторами

– с клемником

P0947

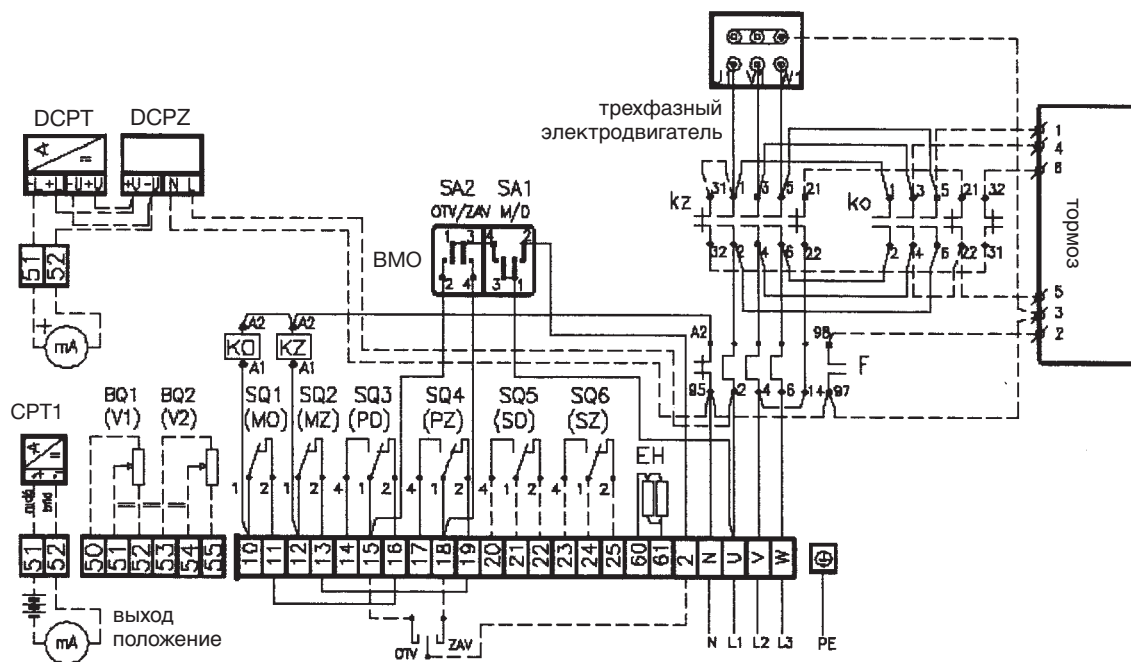


Пример присоединения электроприводов **MODACT MON, MOP Control**

– с контакторами и с блоком местного управления

– с клемником

P0948

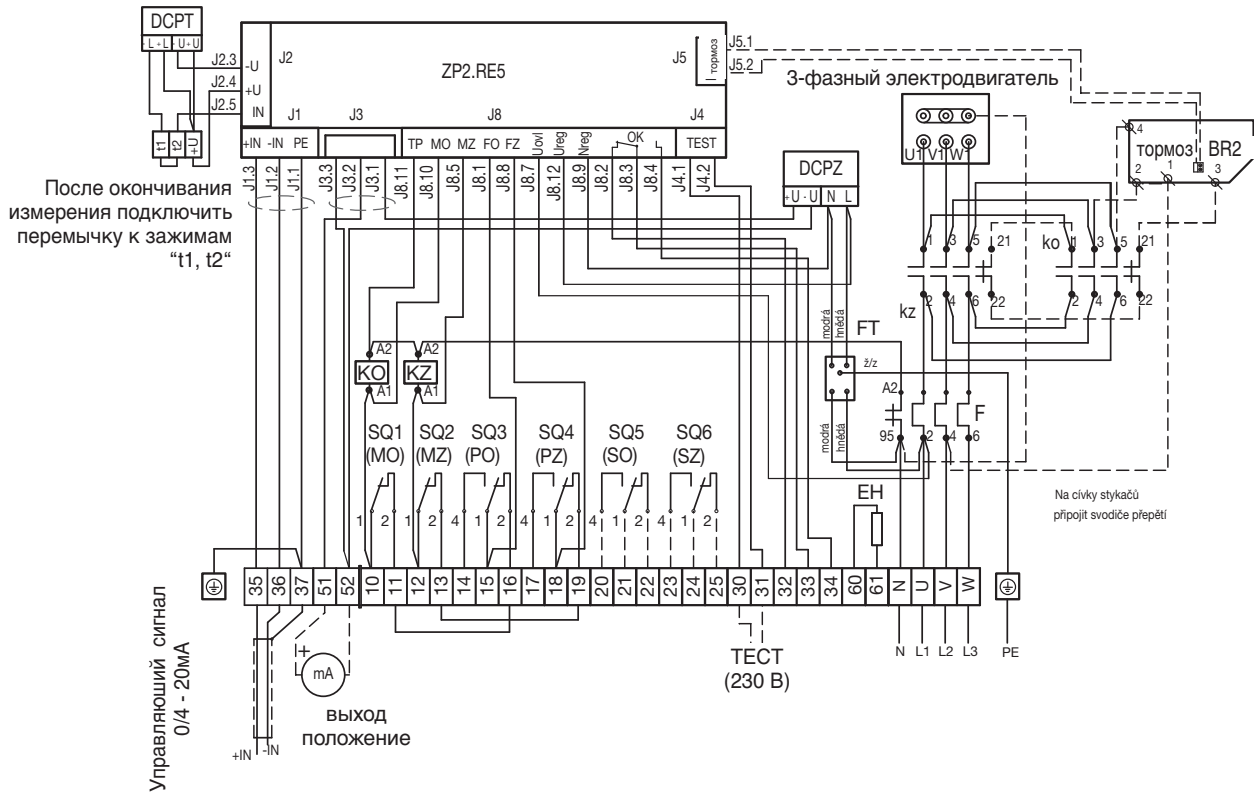


Пример присоединения электроприводов **MODACT MON, MOP Control**

– с контакторами и регулятором ZP2.RE5

– с клемником

P0949

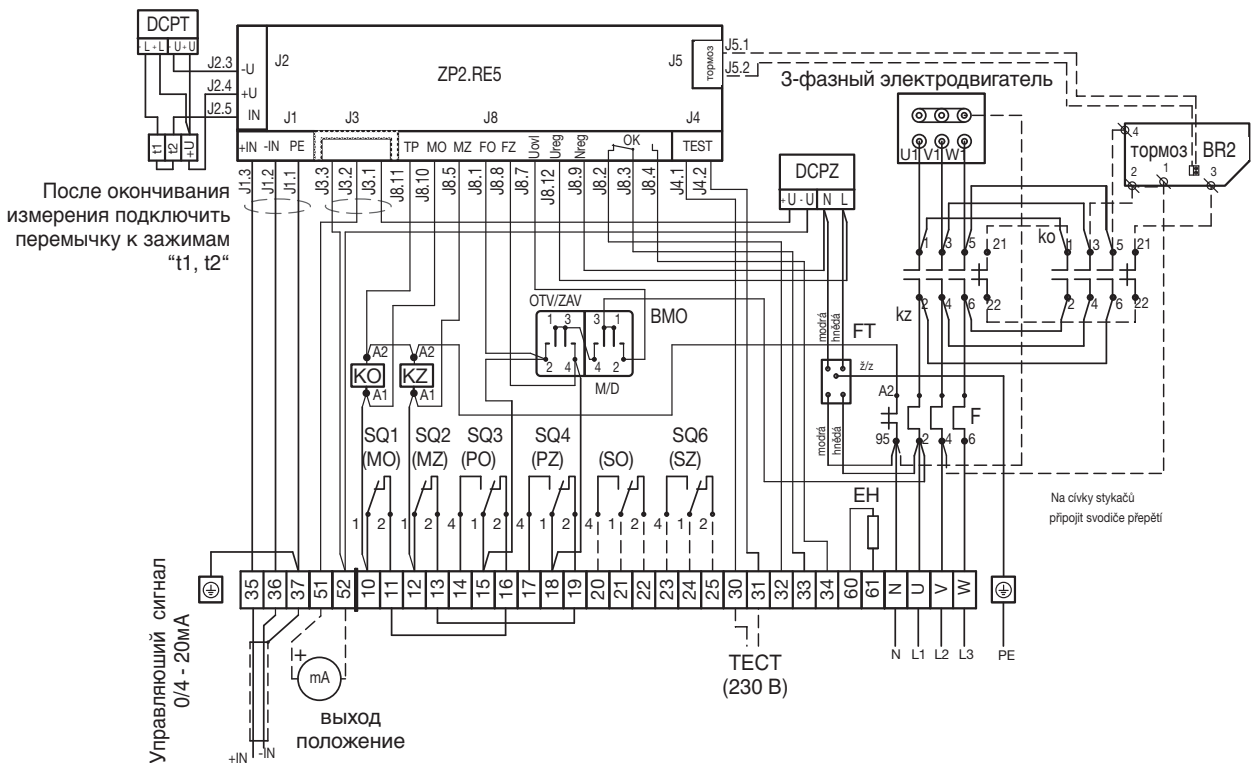


Пример присоединения электроприводов **MODACT MON, MOP Control**

– с контакторами, регулятором ZP2.RE5 и блоком местного управления

– с клемником

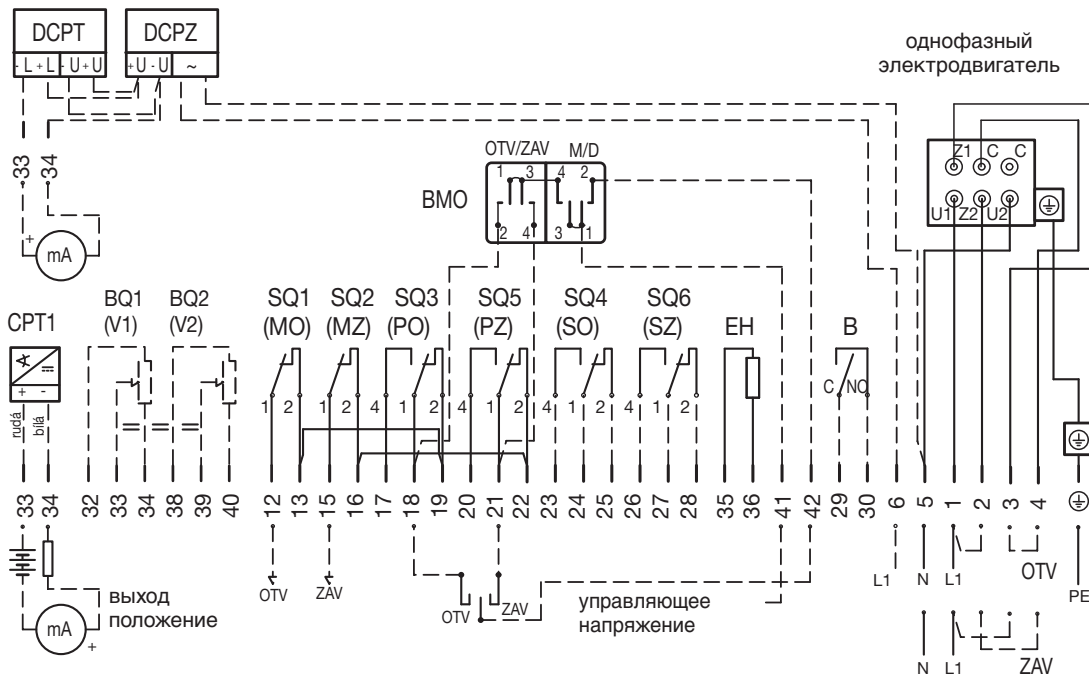
P0950



Пример присоединения электроприводов **MODACT MONJ**

– с разъемом

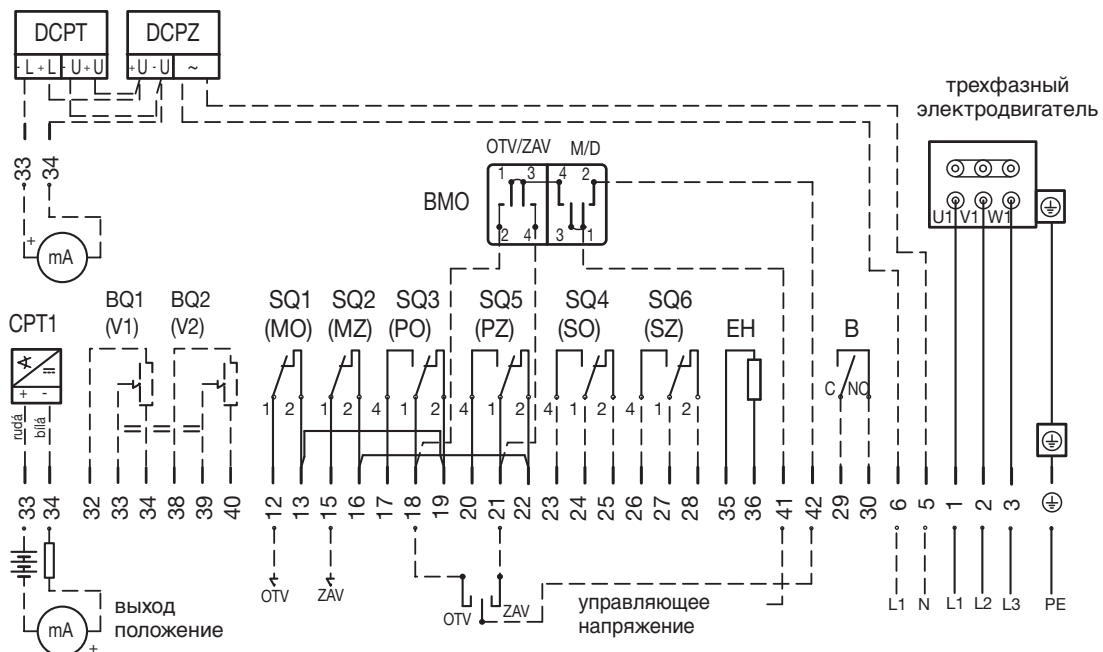
P0939-E



Пример присоединения электроприводов **MODACT MON, MOP**

– с разъемом

P0940-E

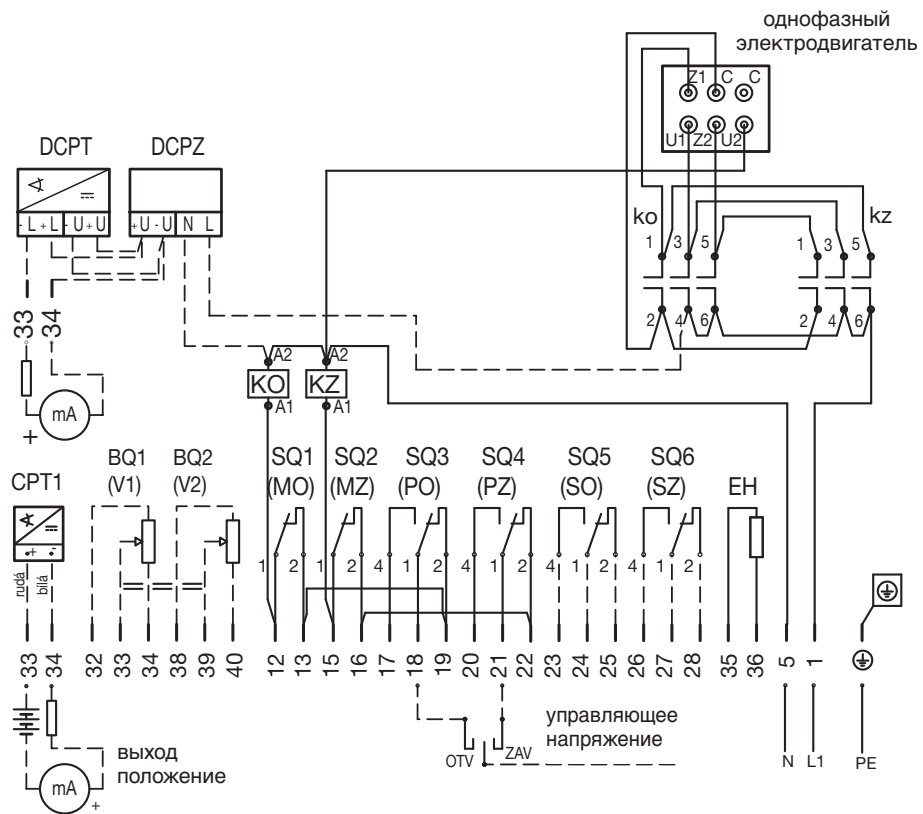


Пример присоединения электроприводов **MODACT MONJ Control**

– с контакторами

– с разъемом

P0941-E

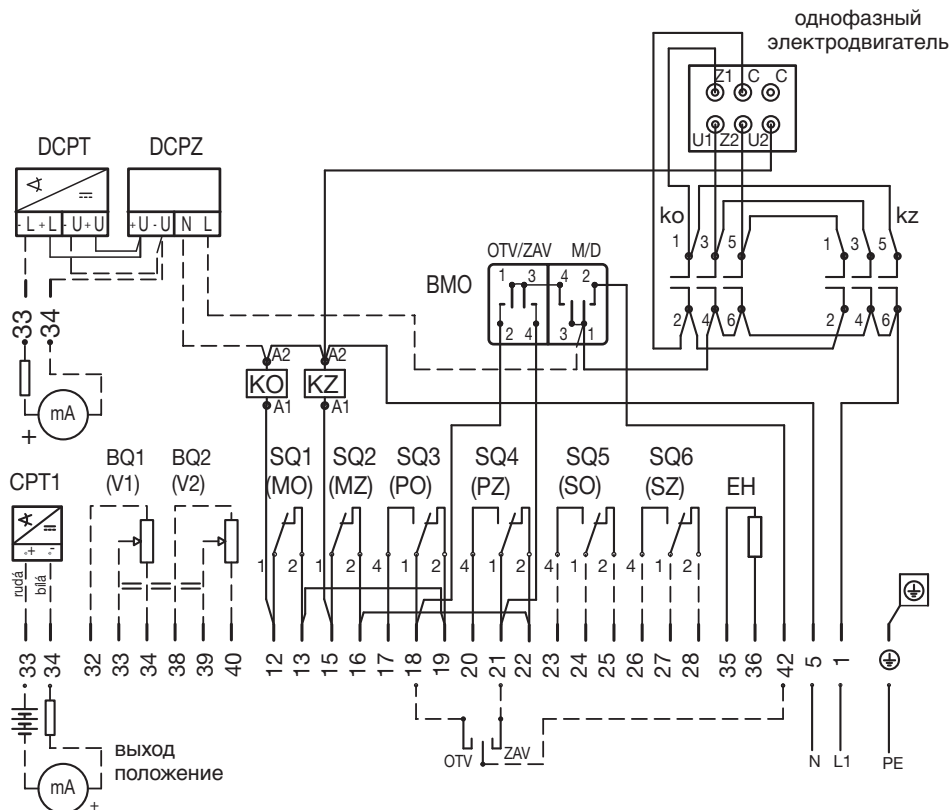


Пример присоединения электроприводов **MODACT MONJ Control**

– с контакторами и с блоком местного управления

– с разъемом

P0942-E

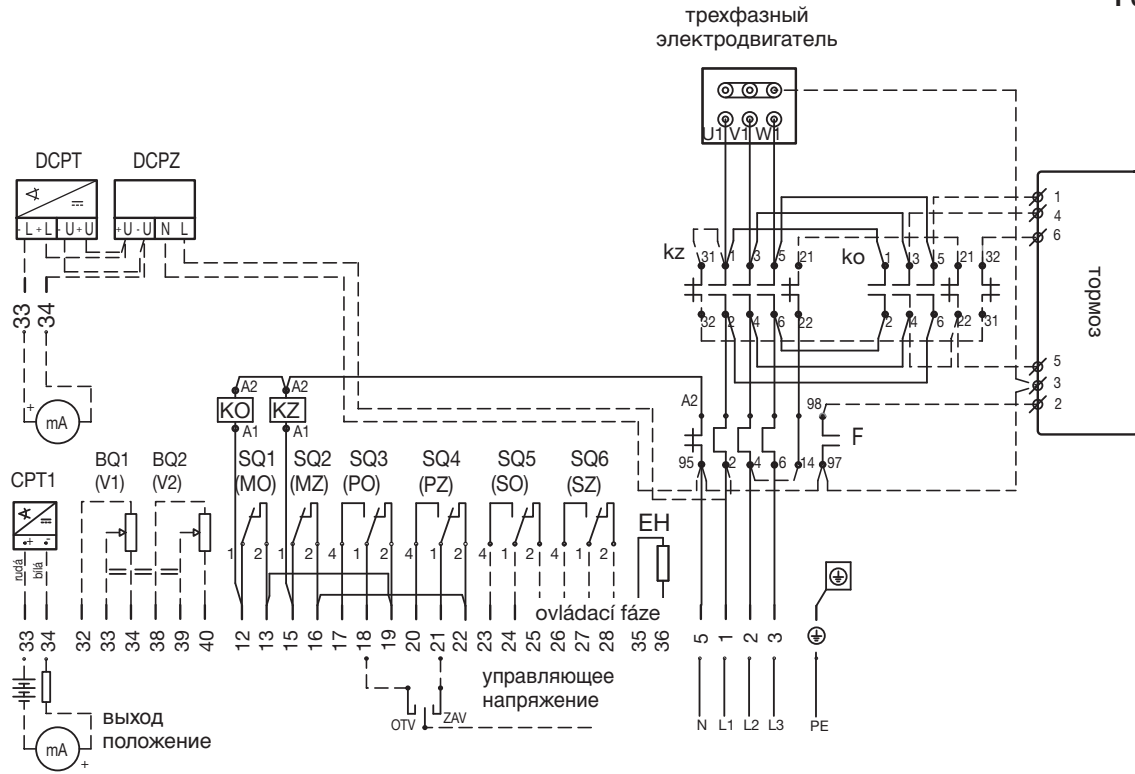


Пример присоединения электроприводов **MODACT MON, MOP Control**

– с контакторами

– с разъемом

P0953

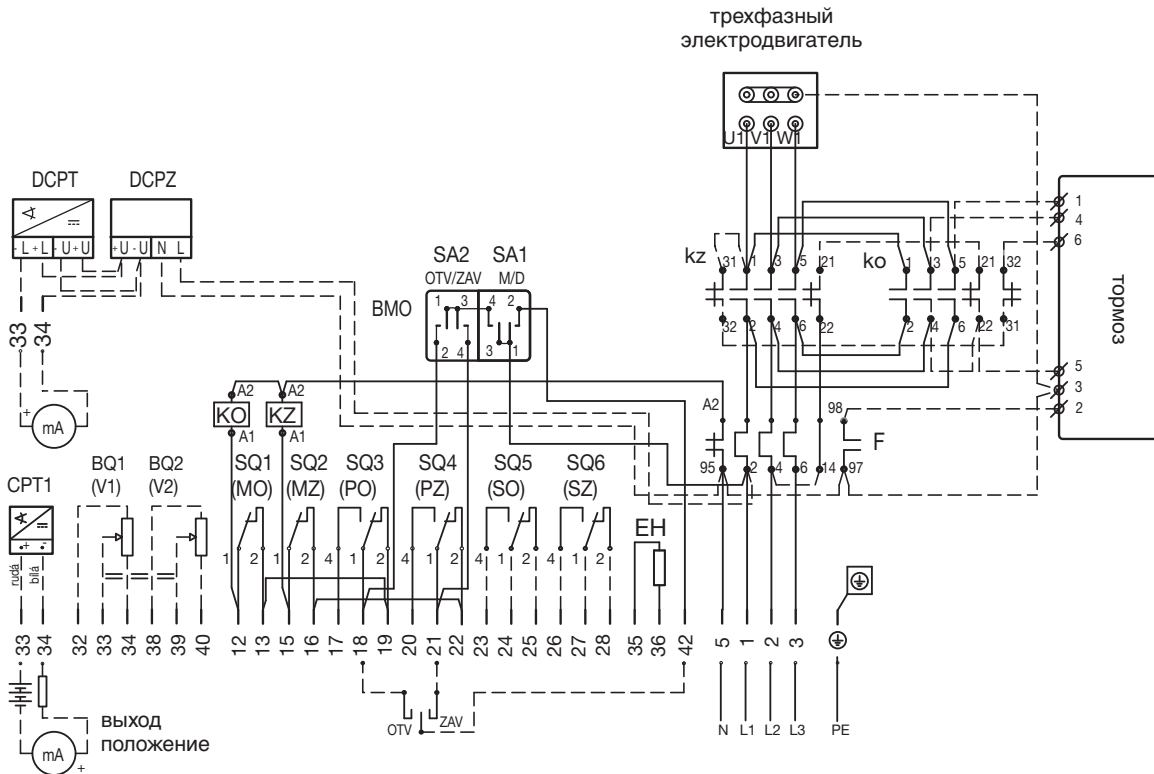


Пример присоединения электроприводов **MODACT MON, MOP Control**

– с контакторами и с блоком местного управления

– с разъемом

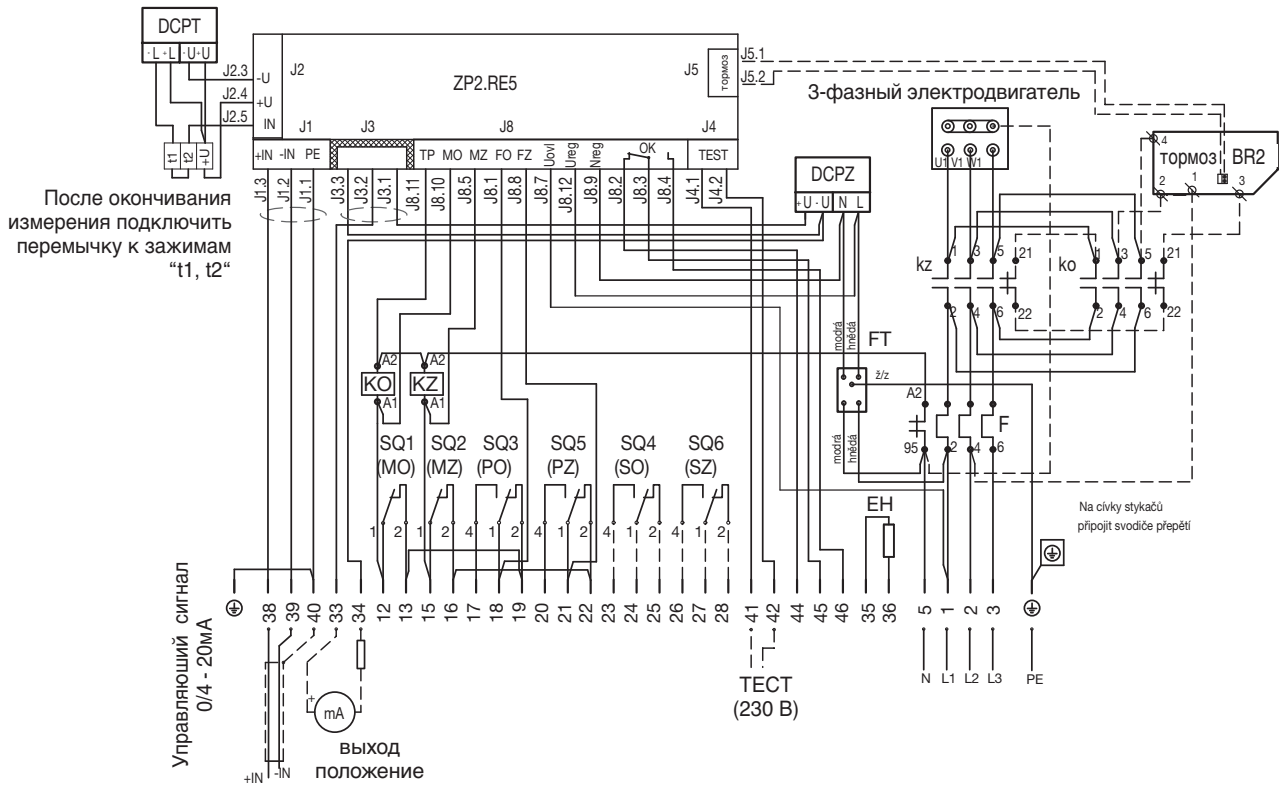
P0954



Пример присоединения электроприводов **MODACT MON, MOP Control**
 – с контакторами и регулятором ZP2.RE5

– с разъемом

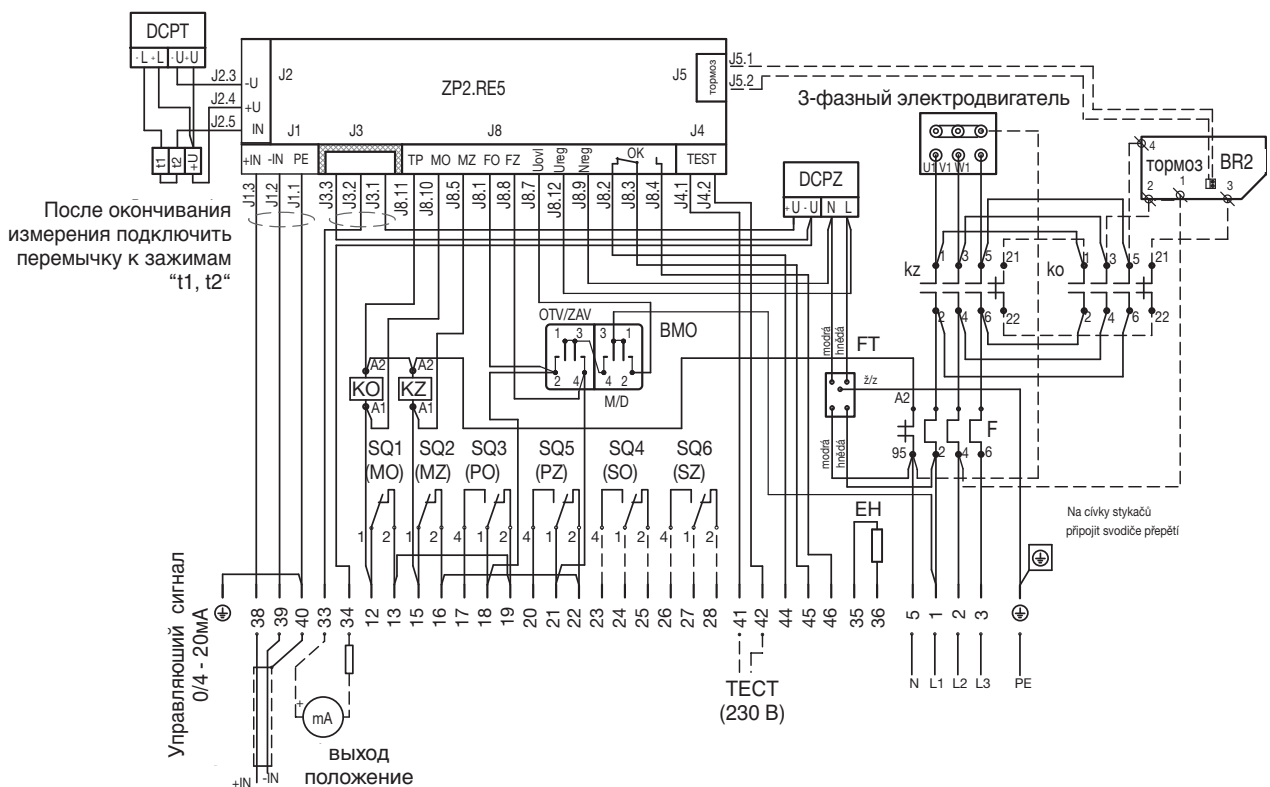
P0955



Пример присоединения электроприводов **MODACT MON, MOP Control**
 – с контакторами, регулятором ZP2.RE5 и блоком местного управления

– с разъемом

P0956



Перечень сигналов на разъемах регулятора ZP2.RE5

J1 – управляющий сигнал

J1.1	PE	дополнительное заземление
J1.2	-IN	- управляющего сигнала
J1.3	+IN	+ управляющего сигнала

J2 – датчик положения

J2.1	+UR	реостатный
J2.2	R _{IN}	„
J2.3	-U _R	„
J2.4	+24 В	токовый
J2.5	I _{IN}	„

J3 – датчик положения

J3.1	+U	
J3.2	I _{OUT}	
J3.3	- U	
J3.4		не использовано

J4 – вход ТЕСТ (24В ÷ 220 В)

J4.1	ТЕСТ 1
J4.2	ТЕСТ 2

J5 – выход тормоз

J5.1	тормоз 1
J5.2	тормоз 2

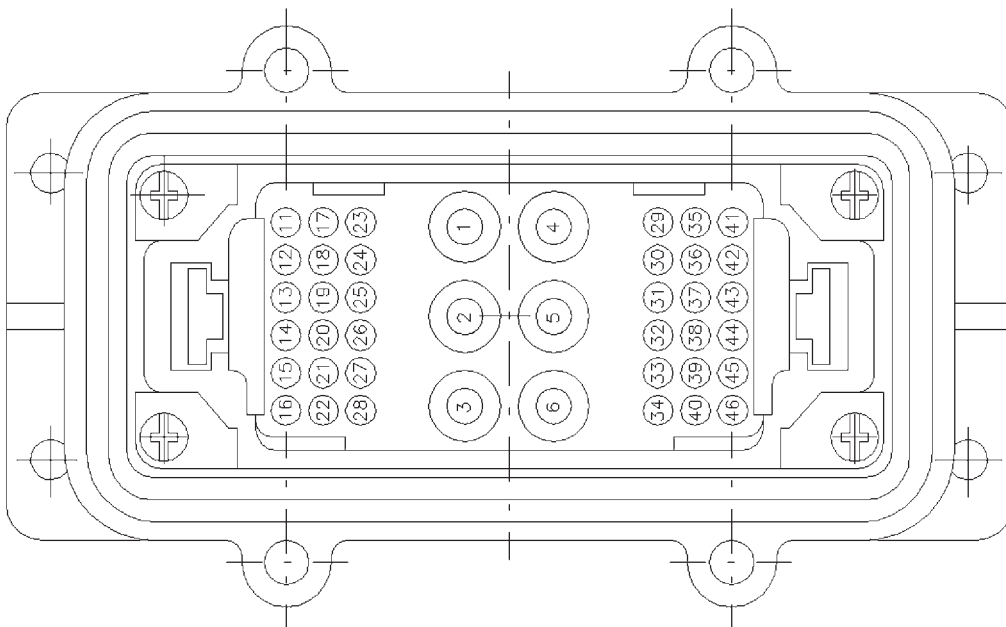
J6 – разработка

J7 – связь

J8 – силовой разъем

J8.1	FO	управляющий выход "открывает"
J8.2	OK	контакт реле OK (NO)
J8.3	OK	контакт реле OK (COM)
J8.4	OK	контакт реле OK (NC)
J8.5	MZ	контрольный вход "закрывает"
J8.6	N	не использовано
J8.7	U _{OVL}	фаза 220 В для выходов управления FO,
	FZ	
J8.8	FZ	управляющий выход "закрывает"
J8.9	N	питание регулятора 220 В (ноль)
J8.10	MO	контрольный вход "открывает"
J8.11	TP	контрольный вход "термореле"
J8.12	U _{REG}	питание регулятора 220 В (фаза)

Разъем





ПЕРЕЧЕНЬ ВЫПУСКАЕМЫХ ЭЛЕКТРОПРИВОДОВ

КР MINI, КР MIDI

Электроприводы вращения однооборотные (до 30 Нм)

MODACT МОК, MOKED, МОКР Ex

Электроприводы вращения однооборотные для шаровых вентилях и клапанов

MODACT МОКА

Электроприводы вращения однооборотные, для работы в обслуживаемых помещениях в АЭС

MODACT MONJ, MON, МОР, MONED, MONEDJ, МОРЕД

Электроприводы вращения многооборотные

MODACT МО EEx, MOED EEx

Электроприводы вращения многооборотные взрывобезопасные

MODACT МОА

Электроприводы вращения многооборотные, для работы в обслуживаемых помещениях в АЭС

MODACT МОА ОС

Электроприводы вращения многооборотные для работы под оболочкой АЭС

MODACT MPR Variant

Электроприводы вращения рычажные с переменной скоростью перестановки

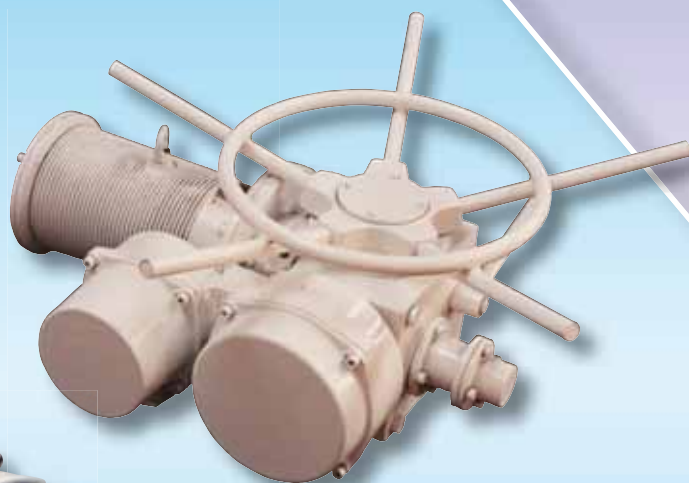
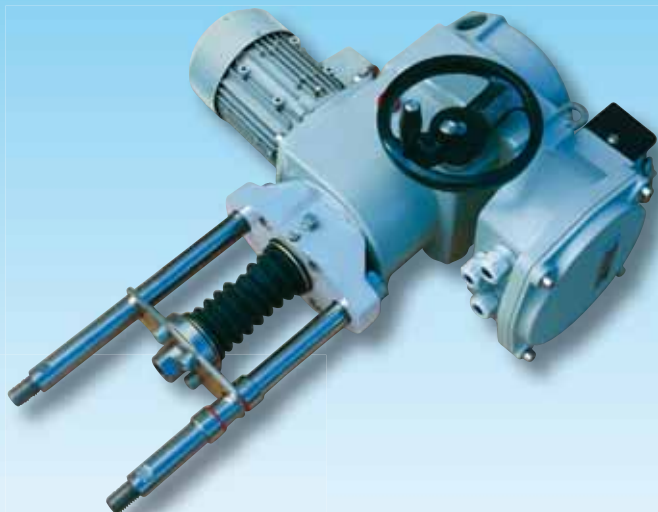
MODACT MPS Konstant, MPSED

Электроприводы вращения рычажные с постоянной скоростью перестановки

MODACT MTN, MTR, MTNED, MTRPEД

Электроприводы прямоходные линейные с постоянной скоростью перестановки

Поставка комплектов: электропривод + арматура (или редуктор MASTERGEAR)



ZPA Pečky, a.s.
tř. 5. května 166
289 11 PEČKY, Чешская республика
www.zpa-pecky.cz


EN ISO 9001:2000
Certificate No. 04 100 950 161

тел.: +420 321 785 141-9
факс: +420 321 785 165
+420 321 785 167
e-mail: zpa@zpa-pecky.cz